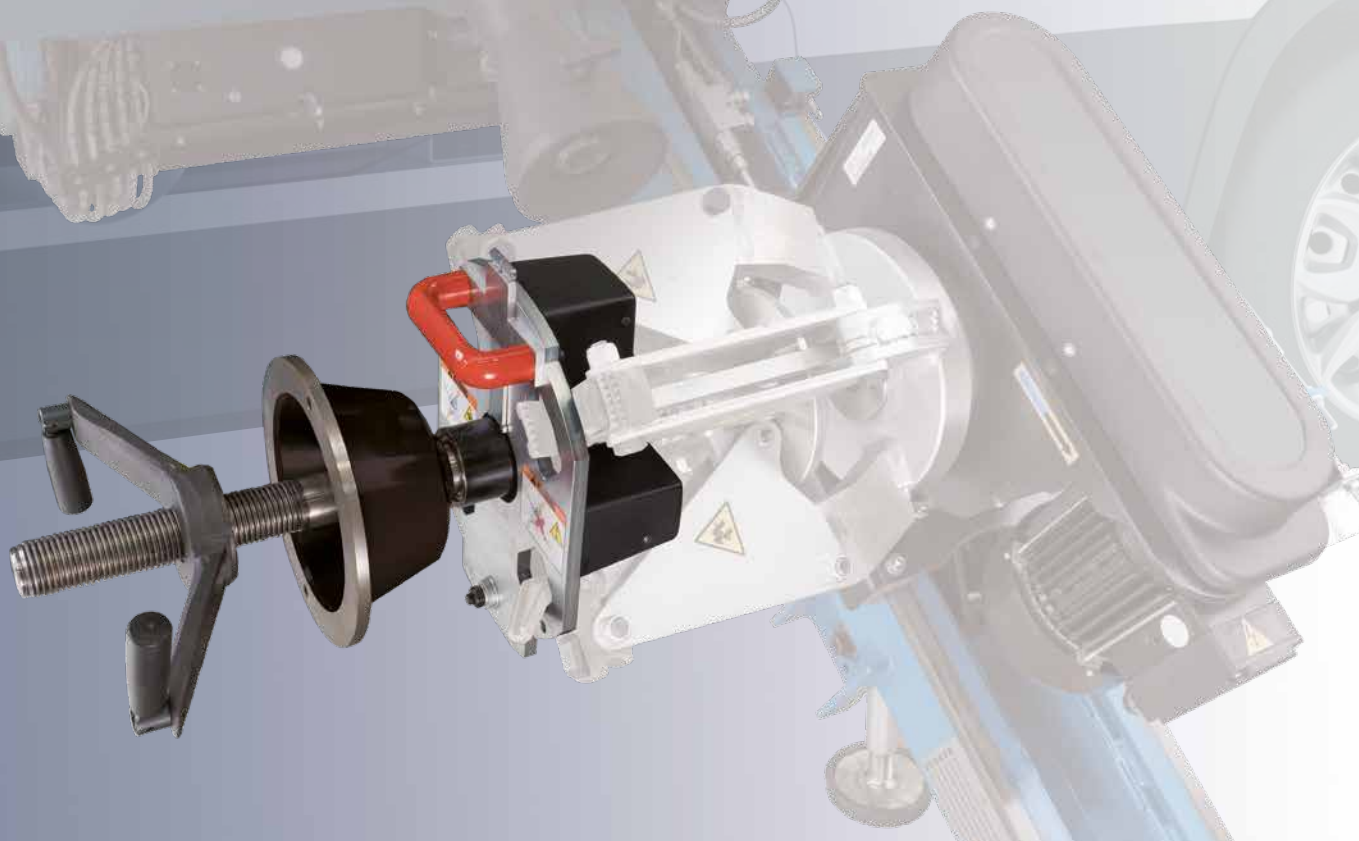


NEW



PORTABLE DISPLAY



HPA
faip



Equilibratrice portatile
per ruote
da camion e autobus.

T 500 Truck

Caratteristiche principali

- ❑ **Equilibratrice compatta e leggera** per ruote da camion e autobus
- ❑ **Dimensioni e peso contenuti** facilitano la movimentazione e l'utilizzo
- ❑ **Sistema di montaggio semplice e veloce** su qualsiasi tipologia di smontagomme camion a mandrino
- ❑ **Ideale** per il servizio mobile e chi ha poco spazio in officina
- ❑ **Bassa velocità di rotazione**
- ❑ **Lancio ed inserimento dimensioni ruota manuale**
- ❑ **Resistente agli agenti atmosferici** grazie alla protezione IP41
- ❑ Completa di **tutti i programmi di equilibratura:**
Dinamica - Statica e ALU per cerchi in lega.



- ❑ **Display portatile, ad ancoraggio magnetico,** alimentato a **batterie ricaricabili** e facile utilizzo



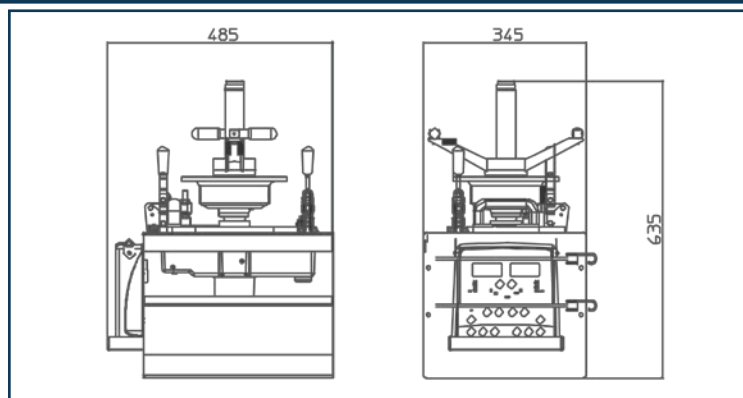
- ❑ Completa di supporto per l'**alloggiamento dell'unità** di misura, visualizzatore display e kit di centraggio



Dati Tecnici

Alimentazione	12Vdc 115÷230 Vac 50/60Hz 0,018kW
Classe di protezione	IP41
Diametro albero	40mm
Tempo di ciclo per ruota	8 ÷ 20 s
Velocità di equilibratura	< 70 rpm
Incertezza di misura	10g
Rumorosità media	< 70dB(a)
Larghezza cerchione impostabile	1,5" ÷ 20" (40 ÷ 510 mm)
Diametro impostabile	10" ÷ 30" (265 ÷ 765 mm)
Peso massimo della ruota	< 250 kg
Peso macchina	~ 20 kg

Ingombri



Dotazione



Accessori consigliati



Le immagini, le configurazioni e le caratteristiche tecniche riportate nel presente stampato hanno il solo scopo di presentare il prodotto e sono soggette a variazioni. Per una corretta definizione dell'ordine fare sempre riferimento al listino prezzi in vigore.

