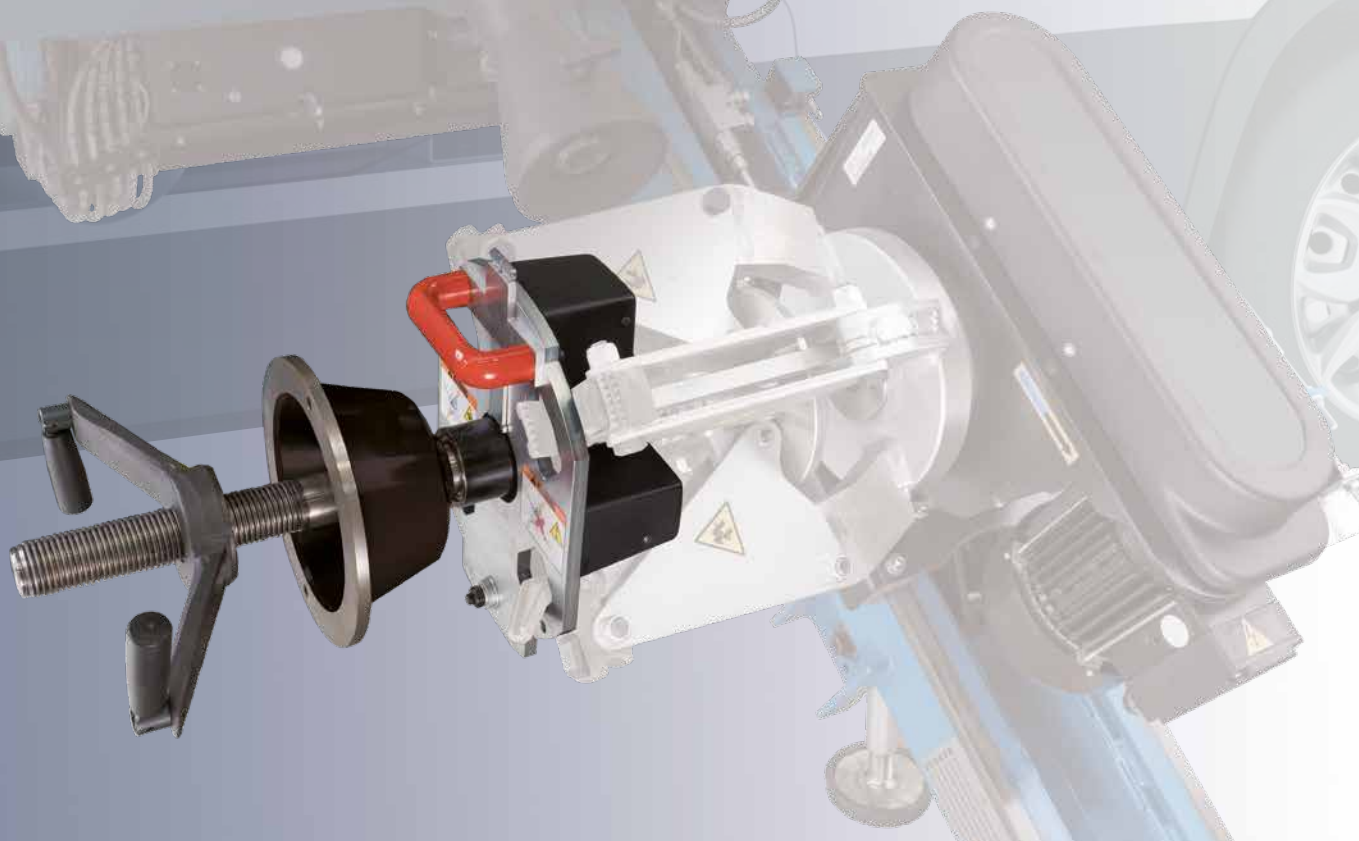


NEW



PORTABLE DISPLAY



HPA
faip



Mobile Auswuchtmaschine für
Lkw-, Bus-, Leichttransporter-
und Pkw-Räder

T 500 Truck

Hauptmerkmale

- ❑ **Kompakte und leichte Radauswuchtmaschine** für LKW- und Bus Räder
- ❑ **Kleineres Format und geringes Gewicht** sorgen für eine bessere Handhabung und eine einfache Bedienung.
- ❑ **Schnelle und einfache Befestigung** an jeder Art von **LKW** Reifenmontiermaschine.
- ❑ Ideal für den **mobilen Einsatz** und diejenigen, die über wenig Platz in der Werkstatt verfügen.
- ❑ **Niedrige Drehzahl**
- ❑ **Handbetrieben und Manuelle Raddateneingabe**
- ❑ **Resistenz gegen Berührungsschutz, Staub und Wasser.** Schutzart IP41
- ❑ Alle **Auswuchtprogrammen** sind verfügbar:
Dynamisch (Stahlfelgen) – Statisch und ALU (Alufelgen).



- ❑ Das Mobile, **bedienerfreundliches Display** wird mit **wiederaufladbaren Batterien** betrieben und magnetisch befestigt.



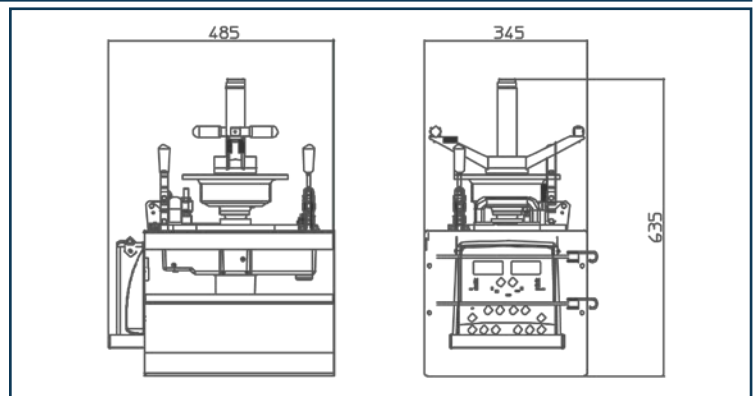
- ❑ **Inklusive Halterung für die Befestigung der Messeinheit,** Display-Anzeige und Zentrierungs-Kit



Technische daten

Alimentazione	12Vdc 115÷230 Vac 50/60Hz 0,018kW
Classe di protezione	IP41
Diametro albero	40mm
Tempo di ciclo per ruota	8 ÷ 20 s
Velocità di equilibratura	< 70 rpm
Incertezza di misura	10g
Rumorosità media	< 70dB(a)
Larghezza cerchione impostabile	1,5" ÷ 20" (40 ÷ 510 mm)
Diametro impostabile	10" ÷ 30" (265 ÷ 765 mm)
Peso massimo della ruota	< 250 kg
Peso macchina	~ 20 kg

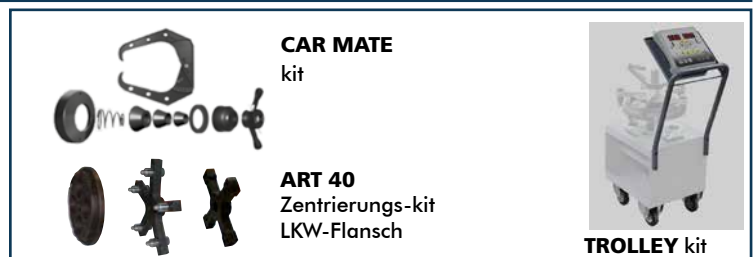
Abmessungen



Ausstattung



Empfohlene zubehör



Die Abbildungen, Konfigurationen und technischen Merkmale in diesem Prospekt dienen nur der Produktpräsentation und unterliegen Veränderungen.
Für eine korrekte Bestellung beziehen Sie sich bitte immer auf die aktuelle Preis-Liste.

