

NEW



PORTABLE DISPLAY



HPA
faip



Balancador portátil para
rodas de caminhões e ônibus

T 500 Truck

Principais características

- ❑ **Balancador compacto e leve** para rodas de caminhões e ônibus
- ❑ **O tamanho e o peso limitado** facilitam a movimentação e o uso
- ❑ **Sistema de montagem simples e rápido** em qualquer tipo de desmontadora de pneus para caminhões.
- ❑ Ideal para os **serviços móveis** e para quem têm pouco espaço na oficina
- ❑ **Baixa velocidade de rotação**
- ❑ **Lançamento e inserção dimensões roda manual**
- ❑ **Resistente aos agentes atmosféricos** graças à proteção IP41
- ❑ Completo com **todos os programas de balanceamento**:
Dinâmico – Estática e ALU para aros de liga leve.



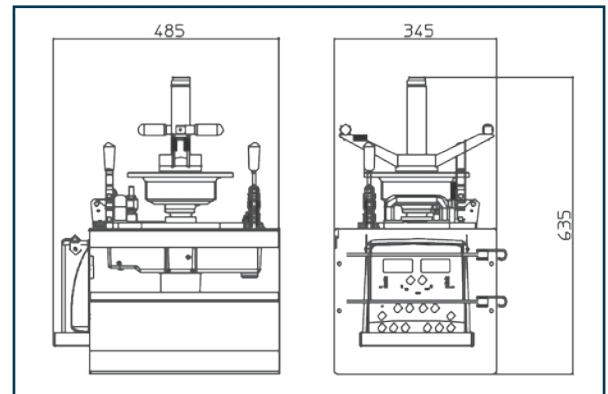
- ❑ **Display portátil, com ancoragem magnética**, alimentado por **baterias recarregáveis** e fácil de usar
- ❑ Completo com **suporte para alojar a unidade de medição**, o display visualizador e o kit de centragem



Dados técnicos

Alimentação	12Vdc 115÷230 Vac 50/60Hz 0,018kW
Classe de proteção	IP41
Diâmetro do eixo	40mm
Tempo do ciclo por roda	8 ÷ 20 s
Velocidade de balanceamento	< 70 rpm
Incerteza de medição	10g
Ruído médio	< 70dB(α)
Largura configurável dos aros	1,5" ÷ 20" (40 ÷ 510 mm)
Diâmetro configurável	10" ÷ 30" (265 ÷ 765 mm)
Peso máximo da roda	< 250 kg
Peso da máquina	~ 20 kg

Dimensões globais



Equipamentos



Acessórios recomendados

ART 40
kit de centragem
flange caminhão



As imagens, configurações e características técnicas indicadas nesta publicação tem apenas a finalidade de apresentação do produto e estão sujeitas a modificações. Para uma correcta definição do pedido, consulte sempre a tabela de preços vigente.

