

## TEST AND GARAGE EQUIPMENT



# HPA

**Faip**



Hebebühnen für Motorräder  
und Kleinkraftfahräder

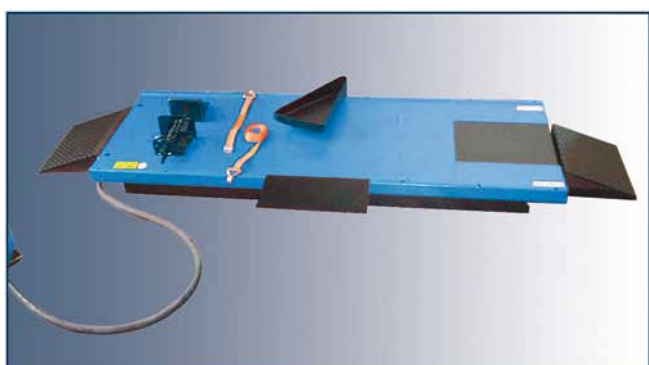
Plates-formes de levage  
pour motocycles et cyclomoteurs

Pedais de elevação para motos  
e ciclomotores

**SUPERLIFT 600 BIKE**  
**SUPERLIFT 300 BIKE M**

# SUPERLIFT 600

Ein unabkömmliches Werkzeug für Reifen- und Motorradwerkstätten.  
*Instrument indispensable pour les garagistes et les ateliers de motocycles.*  
Ferramenta indispensável para borracheiros e oficinas de motos.



## Allgemeine Eigenschaften

Die Hebebühne **SUPERLIFT 600 BIKE**, die konzipiert wurde, um die Arbeitsbedingungen an Motor- und Kleinkraftfrädern zu verbessern, ist ein unabkömmliches Werkzeug für Reifen- und Motorradwerkstätten, die eine vielseitige, solide, sichere und praktische Hebevorrichtung benötigen.

Die Tragfähigkeit (600 kg) wird durch einen einfachwirkenden hydraulischen Zylinder erzielt. Die Versorgung erfolgt mit einem Elektro-Hydraulikaggregat (**SUPERLIFT 600 BIKE**) oder Pneumo-Hydraulikaggregat (**SUPERLIFT 600 BIKE M**), das mit Tasten-/Sticksteuerung bzw. Pedalsteuerung betätigt wird.

Die **serienmäßige handbetätigte Spannklau**e besteht aus zwei mittels eines Handrads betätigten Platten, die auf den Führungen der Hebefläche verschoben werden können. Die Möglichkeit, die Längsposition auf der Hebefläche zu wählen, erleichtert das Einklemmen des Vorderrads in der optimalen Position.

**Seitliche Verlängerungen** (auf Anfrage) für Motorräder mit 3/4 Rädern wie Kleinwagen, Quads und Gartenmaschinen.

Ein **umfangreiches Zubehörangebot**, das auf Anfrage jede Art von Vorgang am Fahrzeug erleichtert.

## Caractéristiques générales

La **plate-forme de levage SUPERLIFT 600 BIKE**, conçue pour améliorer les conditions de travail sur les motocycles et les cyclomoteurs, est un instrument indispensable pour les garagistes et les ateliers de motocycles nécessitant un pont élévateur polyvalent, solide, sûr et pratique.

La capacité de levage (600 kg) est produite par un vérin oléohydraulique à simple effet alimenté par une centrale électrohydraulique (**SUPERLIFT 600 BIKE**) ou pneumohydraulique (**SUPERLIFT 600 BIKE M**), actionnées respectivement par une commande à bouton/levier ou à pédale.

L'**étai manuel**, de série, est constitué de deux plateaux, actionnés par un volant, qui coulisent sur les guides du plan de levage.

Grâce à la possibilité de se positionner le long du plan de levage, il facilite le blocage de la roue avant dans la position optimale.

**Extensions latérales**, (sur demande), pour les véhicules à moteur à 3/4 roues tels que les « city cars », les « quads » et les machines de jardinage.

Une **gamme complète d'accessoires**, sur demande, pour faciliter n'importe quel type d'opération sur le véhicule.

## Características gerais

O **pedal de elevação SUPERLIFT 600 BIKE**, projetado para melhorar as condições de trabalho em motos e ciclomotores, é uma ferramenta indispensável para os borracheiros e as oficinas de motos que precisam de uma plataforma de elevação versátil, sólida, segura e de uso prático.

A capacidade de elevação (600 Kg) é produzida por um cilindro oleodinâmico de ação simples alimentado por uma unidade eletro-hidráulica (**SUPERLIFT 600 BIKE**) ou pneumo-hidráulica (**SUPERLIFT 600 BIKE M**), acionadas respectivamente com comando de botão/alavanca ou de pedal.

O **torno manual**, de série, é composto por dois pratos, acionados por um volante, que deslizam nas guias da superfície de elevação.

Grças à possibilidade de ser posicionado ao longo da superfície de elevação, facilita o bloqueio da roda dianteira na posição perfeita.

**Extensões laterais**, (sob encomenda), para veículos motorizados de 3/4 rodas como "city cars", "quads" e máquinas de jardinagem.

Uma **gama completa de acessórios**, sob encomenda, para facilitar qualquer tipo de operação no veículo.



Druckluftversorgung, keine elektrischen Geräte sind erforderlich.  
*Alimentation pneumatique, aucun équipement électrique n'est nécessaire.*  
Alimentação pneumática, não precisa de equipamentos elétricos.

**SUPERLIFT 300**



### **Allgemeine Eigenschaften**

**Pneumohydraulische Scherenhebebühne** zum Heben von Motorrädern und -rollern bis auf eine maximale Höhe von 1000 mm und mit einer Tragfähigkeit bis zu 300 kg. Mechanische Sicherheitsverriegelung, die eine unkontrollierte Absenkung der Hebebühne bei Defekt der pneumatischen Anlage verhindert. Vordere Radfeststellvorrichtung. Handbetätigte Spannklaue zum Blockieren des Vorderrads, serienmäßig.

Pneumo-hydraulische Pedal-**Steuereinheit** (auch für **SUPERLIFT 600 BIKE M**).

### **Caractéristiques générales**

**Pont élévateur pneumohydraulique** à ciseaux pour le levage de motorcycles et de scooters jusqu'à une hauteur maximale de 1 000 mm et un poids maximal de 300 kg. Dispositif de sécurité à accrochage mécanique, qui empêche la descente incontrôlée du pont élévateur en cas d'anomalie du circuit pneumatique. Blocage des roues avant. Étau manuel pour le blocage de la roue avant, de série.

**Centrale de commande** pneumohydraulique à pédale (également pour **SUPERLIFT 600 BIKE M**).

### **Características gerais**

**Plataforma de elevação pneumohidráulica** de tesoura para levantar motos e lambretas até a altura máxima de 1000 mm e até 300 kg de peso. Dispositivo de segurança de desengate mecânico que impede a descida incontrolável da plataforma de elevação no caso de avaria no sistema pneumático. Bloqueio de rodas dianteira. Torno manual para o bloqueio da roda dianteira, de série.

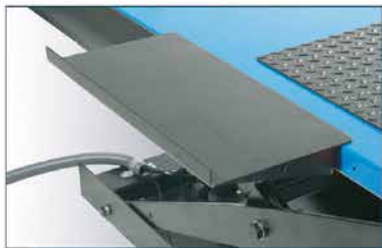
**Unidade de comando** pneumohidráulica de pedal (também para **SUPERLIFT 600 BIKE M**).



# SUPERLIFT 600 SUPERLIFT 300

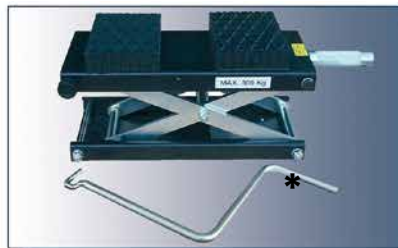
Hebebühnen für Motorräder und Kleinkraftträder.  
Plates-formes de levage pour motocycles et cyclomoteurs.  
Pedais de elevação para motos e ciclomotores.

## Zubehör auf Anfrage



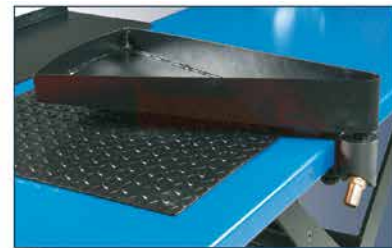
- Fahrschiene für Seitenständer
- Nebebühne Tragfähigkeit 300 kg.
- Ölauffangbehälter

## Accessoires sur demande



- Plate-forme pour béquille latérale*
- Pont élévateur auxiliaire. Capacité de charge 300 kg.*
- Bac huile usée*

## Acessórios sob encomenda



- Pedal para cavalete lateral
- Plataforma de elevação auxiliar. Capacidade 300 kg.
- Depósito de coleta de óleo

Auf Anfrage erhältliches Zubehör. Bitte nehmen Sie auf den illustrierten Katalog Bezug.  
*Autres accessoires disponibles sur demande. Consulter le catalogue illustré.*  
Outros acessórios disponíveis sob encomenda. Consulte o catálogo ilustrado.

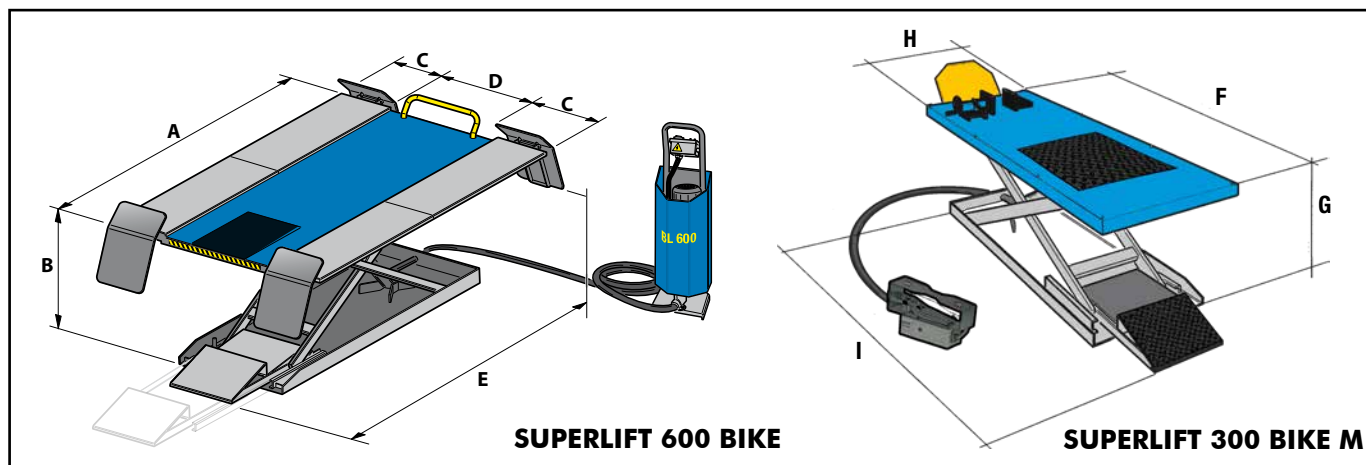
## Technische Daten *Données techniques* Dados técnicos SUPERLIFT 600 SUPERLIFT 300

<input type="checkbox"/> Maximale Tragkraft - <i>Capacité de charge maximale</i> - Capacidade máxima	600 kg	300 kg
<input type="checkbox"/> Hub-/Senkzeit - <i>Temps de montée / descente</i> - Tempo de subida / descida	30 s	
<input type="checkbox"/> Hebebühnengewicht - <i>Poids pont élévateur</i> - Peso da plataforma de elevação	275 kg	160 kg
<input type="checkbox"/> Betriebsspannung - <i>Tension de fonctionnement</i> - Tensão de funcionamento	400V/3Ph/50-60 Hz 230V / 1Ph / 50Hz 230V / 1Ph / 60Hz €	-
<input type="checkbox"/> Leistungsaufnahme - <i>Puissance absorbée</i> - Potência absorvida	0.75 kW	-
<input type="checkbox"/> Versorgungsdruck - <i>Pression d'alimentation</i> - Pressão de alimentação	8 - 10 bar	8 - 10 bar

## Abmessungen

## Dimensions

## Dimensões



<b>A</b> = 2260 mm	<b>D</b> = 810 mm	<b>F</b> = 2000 mm	<b>H</b> = 650 mm
<b>B</b> (min/max) = 155/1200 mm	<b>E</b> (min/max) = 2000/2600 mm	<b>G</b> (min/max) = 150/1000 mm	<b>I</b> (min/max) = 2000/2495 mm
<b>C</b> = 350 mm			

Die Bilder, Konfigurationen und technischen Eigenschaften, die im vorliegenden Dokument angeführt sind, dienen ausschließlich der Präsentation des Produkts und können verändert werden.  
*Les images, les configurations et les caractéristiques techniques présentées dans cette brochure ont pour but de présenter le produit et sont susceptibles d'être modifiées.*  
As imagens, as configurações e as características técnicas apresentadas nesta brochura destinam-se exclusivamente à apresentação do produto e estão sujeitas a variações.



NEXION S.p.A.  
www.hpa-faip.it - info@hpa-faip.it

