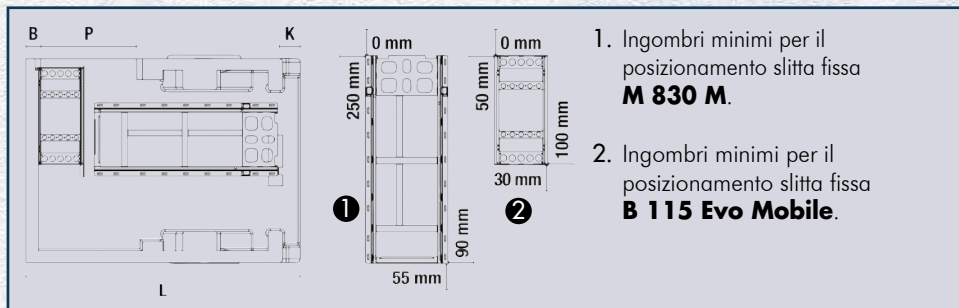
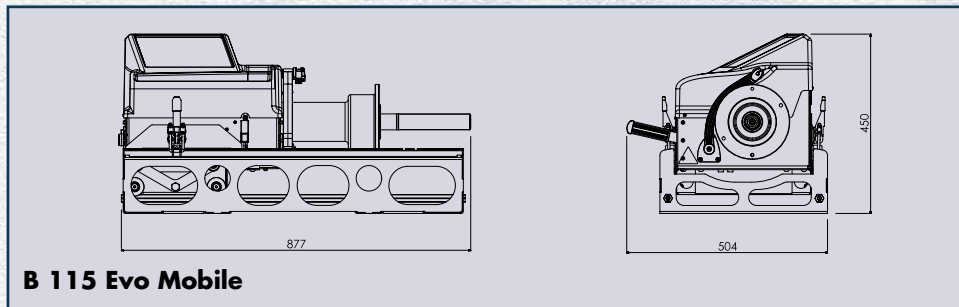
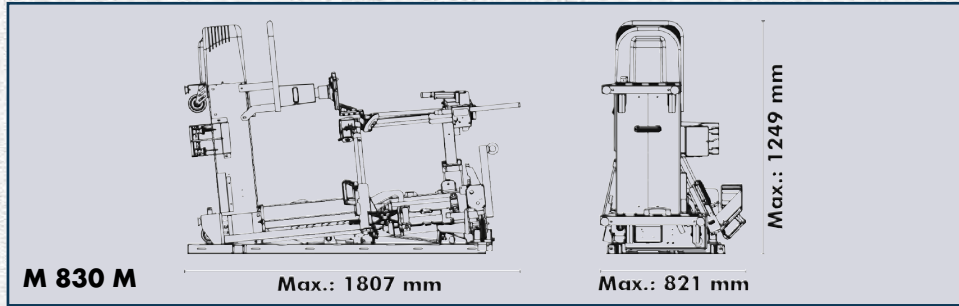
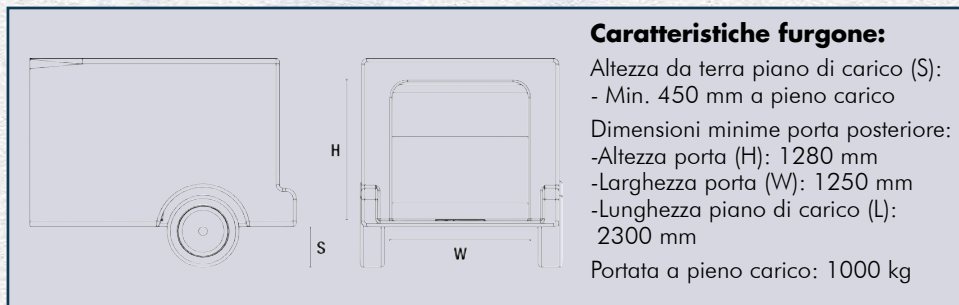


## Caratteristiche tecniche - Dimensioni



1. Ingombri minimi per il posizionamento slitta fissa **M 830 M**.
2. Ingombri minimi per il posizionamento slitta fissa **B 115 Evo Mobile**.



### Caratteristiche furgone:

Altezza da terra piano di carico (S):  
- Min. 450 mm a pieno carico

Dimensioni minime porta posteriore:

-Altezza porta (H): 1280 mm  
-Larghezza porta (W): 1250 mm  
-Lunghezza piano di carico (L): 2300 mm

Portata a pieno carico: 1000 kg



TEST AND GARAGE EQUIPMENT



# SERVIZIO

# MOBILE





# SERVIZIO MOBILE



## M 830 M

**Smontagomme super-automatico universale per cerchi fino a 30"**, ideale per ruote vetture, SUV e veicoli commerciali, è stato concepito per agevolare al massimo lo smontaggio e il montaggio di tutti i tipi di pneumatici e particolarmente di coperture rigide, pneumatici ribassati e super ribassati di nuova concezione come **UHP e Run flat (marcia a piatto)**.

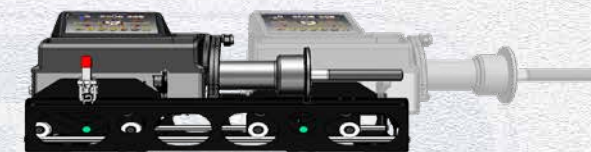
**Tecnologia "LEVER-LESS"**, applicata alla torretta utensili, che elimina in maniera definitiva lo sforzo fisico dell'operatore mantenendo invariati, sia la procedura, che i movimenti di lavoro nello smontaggio del pneumatico. Le operazioni di smontaggio e montaggio si giovano della semplicità di una procedura tradizionale, unita all'efficacia di strumenti innovativi come il disco stallonatore e il bloccaggio a mandrino.



## B 115 Evo Mobile

Equilibratrice elettronica per ruote da vettura, furgoni e moto

Versione speciale per il servizio mobile. Si estrae dal portellone laterale e permette di lavorare comodamente all'esterno del furgone. Versione a lancio motorizzato azionato a leva, rilevamento automatico dimensioni ruota AutoSel 28". Freno di stazionamento ruota a leva.



Ricca possibilità di dotazione e personalizzazione dell'allestimento del furgone, per rispondere ad ogni esigenza.



NEXION S.p.A.  
www.hpa-faip.it - info@hpa-faip.it

