

3500

4000



Élevateur à double ciseaux à profil haut ECO-Line



Elevador de doble tijera de perfil alto ECO-Line

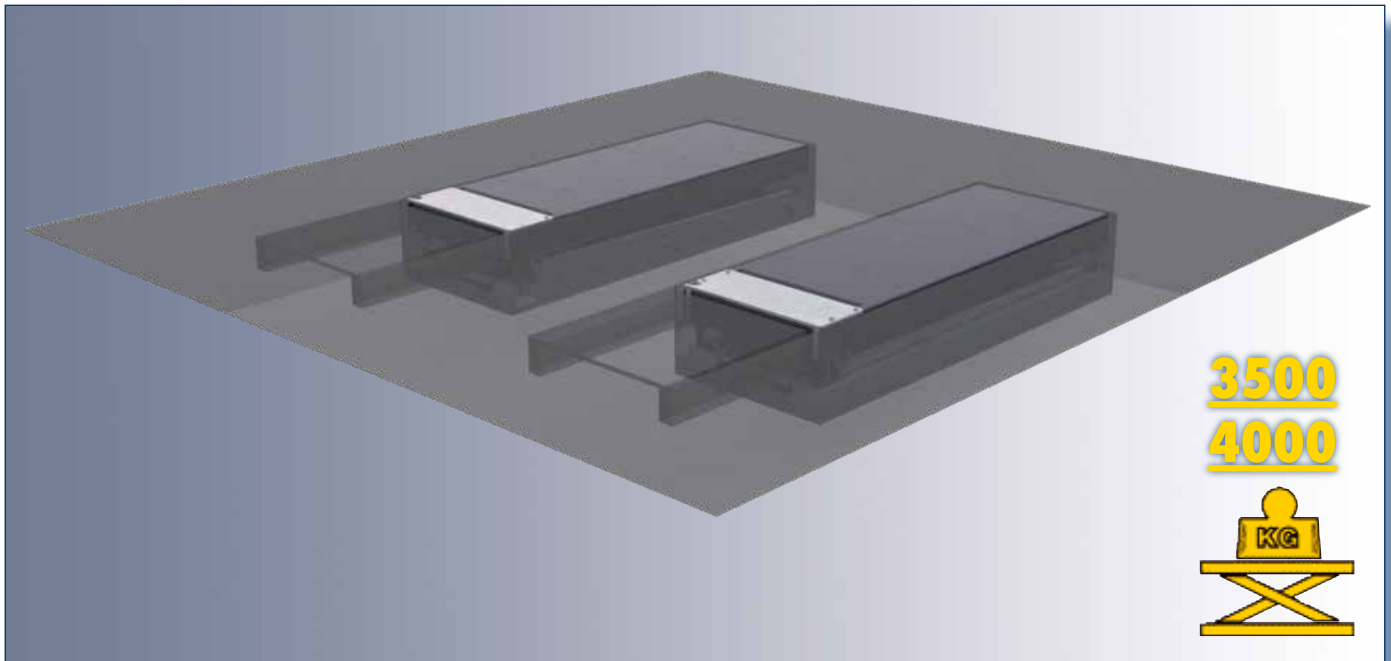


Elevador de dupla tesoura de alto perfil ECO-Line

SERIES SUPERLIFT
35 / 40 -2ST E

SERIES SUPERLIFT 35 / 40 -2ST E

Élevateur à double ciseaux à profil haut ECO-Line
Elevador de doble tijera de perfil alto ECO-Line
Elevador de dupla tesoura de alto perfil ECO-Line



FR Caractéristiques générales

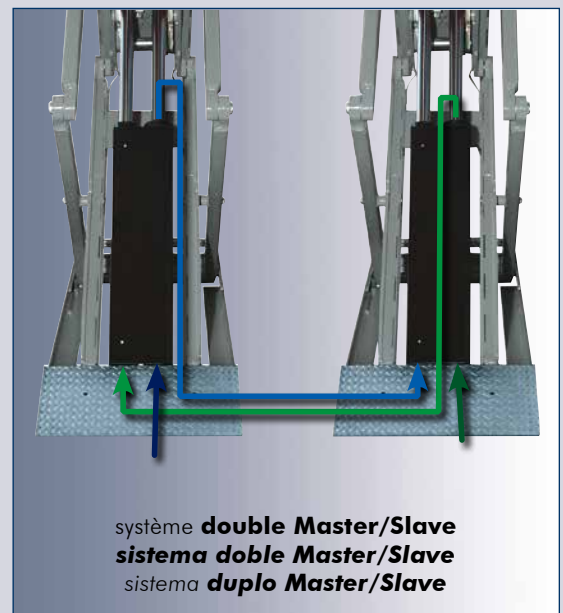
- Portée **3500 kg** ou **4000 kg**.
- Toujours système **double Master/Slave**, aucun blocage du pneu
- **Aucun composant électronique du côté des ciseaux** et aucun circuit imprimé afin de réduire les sources d'erreur et maintenir le système aussi simple que possible
- Système de mesure du volume du réservoir pour CE/arrêt de sécurité
- **Douilles à lubrification automatique** sur tous les composants en rotation
- Plusieurs accessoires disponibles

ES Características generales

- Capacidad **3500 kg** o **4000 kg**.
- Siempre **sistema doble Master/Slave**, ningún bloqueo del neumático
- **Ningún sistema electrónico del lado de tijeras**, ni circuito impreso para reducir las fuentes de error y mantener el sistema lo más simple posible
- Sistema de medición del volumen en el depósito para CE/tope de seguridad
- **Casquillos autolubrificantes** en todas las partes giratorias
- Variedad de accesorios disponibles

BR Características gerais

- Capacidade **3.500 kg** ou **4.000 kg**.
- Sempre **sistema duplo Master/Slave**, nenhum bloqueio do pneu
- **Nenhuma eletrônica no lado tipo tesoura** e nenhum circuito impresso para reduzir as fontes de erro e manter o sistema o mais simples possível
- Sistema de medida do volume no reservatório para CE/parada de segurança
- **Casquilhos autolubrificantes** em todas as partes giratórias
- Variedade de acessórios disponíveis



Toujours système double Master/Slave, aucun blocage du pneu
Siempre sistema doble Master/Slave, ningún bloqueo del neumático
Sempre sistema duplo Master/Slave, nenhum bloqueio do pneu

SERIES SUPERLIFT
35 / 40 -2ST E

Caractéristiques générales

1. CHEMIN DE ROULEMENT ET BASE

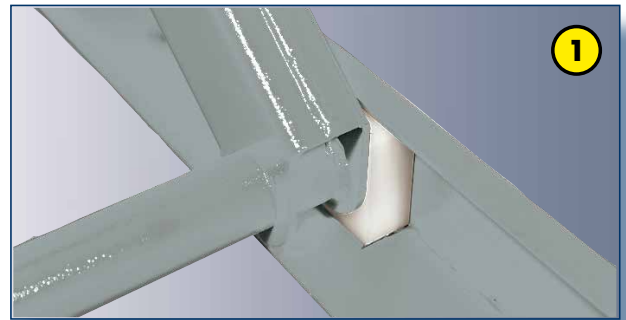
- Chemin de roulement et base avec patins de glissement auto-lubrifiés.

2. RÉGLAGE FIN DE COURSE

- 4 vis de réglage fin de course hauteur minimum des chemins de roulement au sol, pour une planéité parfaite.

3. CHEMIN DE ROULEMENT AMOVIBLE

- Chemin de roulement avec rallonge à tiroir pour un réglage précis de la longueur.



Características generales

1. PLATAFORMA Y BASE

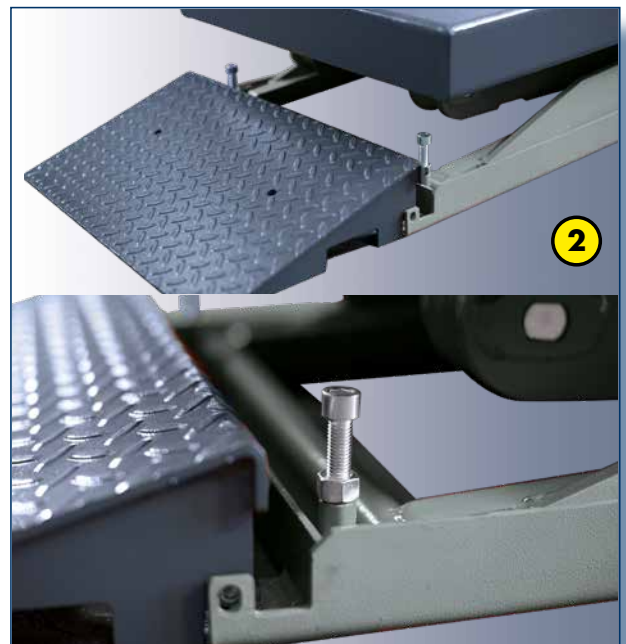
- Plataforma y base con patines de deslizamiento autolubricantes.

2. FINAL DE CARRERA

- 4 reguladores de final de carrera de altura mínima de las plataformas al suelo, para lograr que queden perfectamente planas.

3. PLATAFORMA CON EXTENSIÓN

- Plataforma con extensión de cajón para obtener una regulación precisa de la longitud.



Características gerais

1. PLATAFORMA E BASE

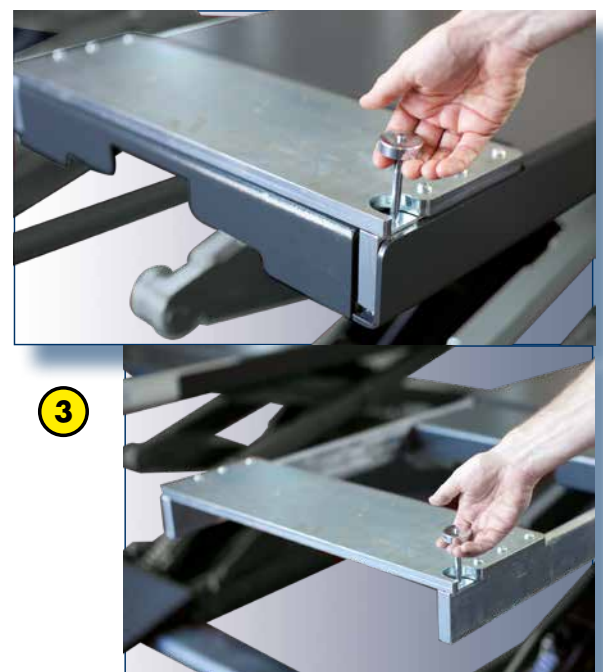
- Plataforma e base com patins de deslizamento autolubrificantes.

2. FIM DE CURSO

- 4 registros de fim de curso de altura mínima das plataformas ao solo, para um nivelamento perfeito.

3. PLATAFORMA COM EXTENSÃO

- Plataforma com extensão em gaveta para uma regulação precisa do comprimento.



SERIES SUPERLIFT 35 / 40 -2ST E

Élévateur à double ciseaux à profil haut ECO-Line
Elevador de doble tijera de perfil alto ECO-Line
Elevador de dupla tesoura de alto perfil ECO-Line

Données techniques

Datos técnicos

Dados técnicos

SUPERLIFT		35-2STE	40-2STE	
Portée max.	Capacidad máx.	Capacidade máx.	3500	4000
Durée de la montée	Tiempo de ascenso	Tempo de ascenso	40 s	40 s
Durée de la descente	Tiempo de descenso	Tempo de descenso	40 s	40 s
Hauteur maximale de levage	Altura máx. de elevación	Altura máx. de elevação	1940 mm	1900 mm
Puissance moteur	Potencia motor	Potência do motor	3 kW	3 kW
Alimentation	Alimentación	Alimentação	230/400 - 3Ph - 50/60Hz 230V - 1Ph - 50Hz	
Poids emballage	Peso del embalaje	Peso da embalagem	700 kg	800 kg
Dimension emballage	Dimensión del embalaje	Dimensão da embalagem	1000 x 1600 x 700 mm	

Accessoires on demand Accesorios bajo pedido Acessórios a pedido



8-41100131

Extension tuyaux et câbles 1m

Cables de extensión, tuberías y cables 1m

Cabos de extensão, tubos e cabos 1m

8-41100132

Extension tuyaux et câbles 2m

Cables de extensión, tuberías y cables 2m

Cabos de extensão, tubos e cabos 2m

8-42300047

Paire de traverses et de tampons pour véhicules tout-terrain

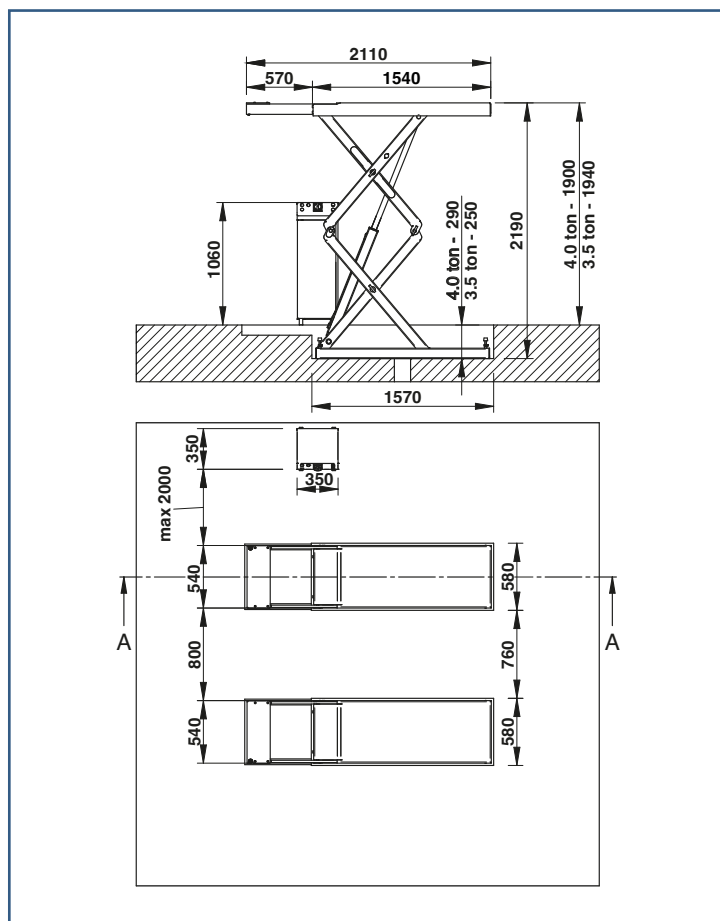
Par de travesaños y tacos para vehículos todoterreno

Par de travessas e tampões para veículos todo o terreno

Dimensions

Dimensiones

Dimensões



Le immagini, le configurazioni e le caratteristiche tecniche riportate nel presente stampato hanno il solo scopo di presentare il prodotto e sono soggette a variazioni. Per una corretta definizione dell'ordine fare sempre riferimento al listino prezzi in vigore. The illustrations, configurations and technical features in this publication are intended to present the product only, and are subject to variation. To ensure correct ordering, always refer to the current price list. Die Abbildungen, Konfigurationen und technischen Merkmale in diesem Prospekt dienen nur der Produktpräsentation und unterliegen Veränderungen. Für eine korrekte Bestellung beziehen Sie sich bitte immer auf die aktuelle Preis-Liste.



NEXION S.p.A.

www.hpa-faip.it - info@hpa-faip.it

