

3000  
3500



Sollevatore a doppia forbice  
a basso profilo ECO-Line

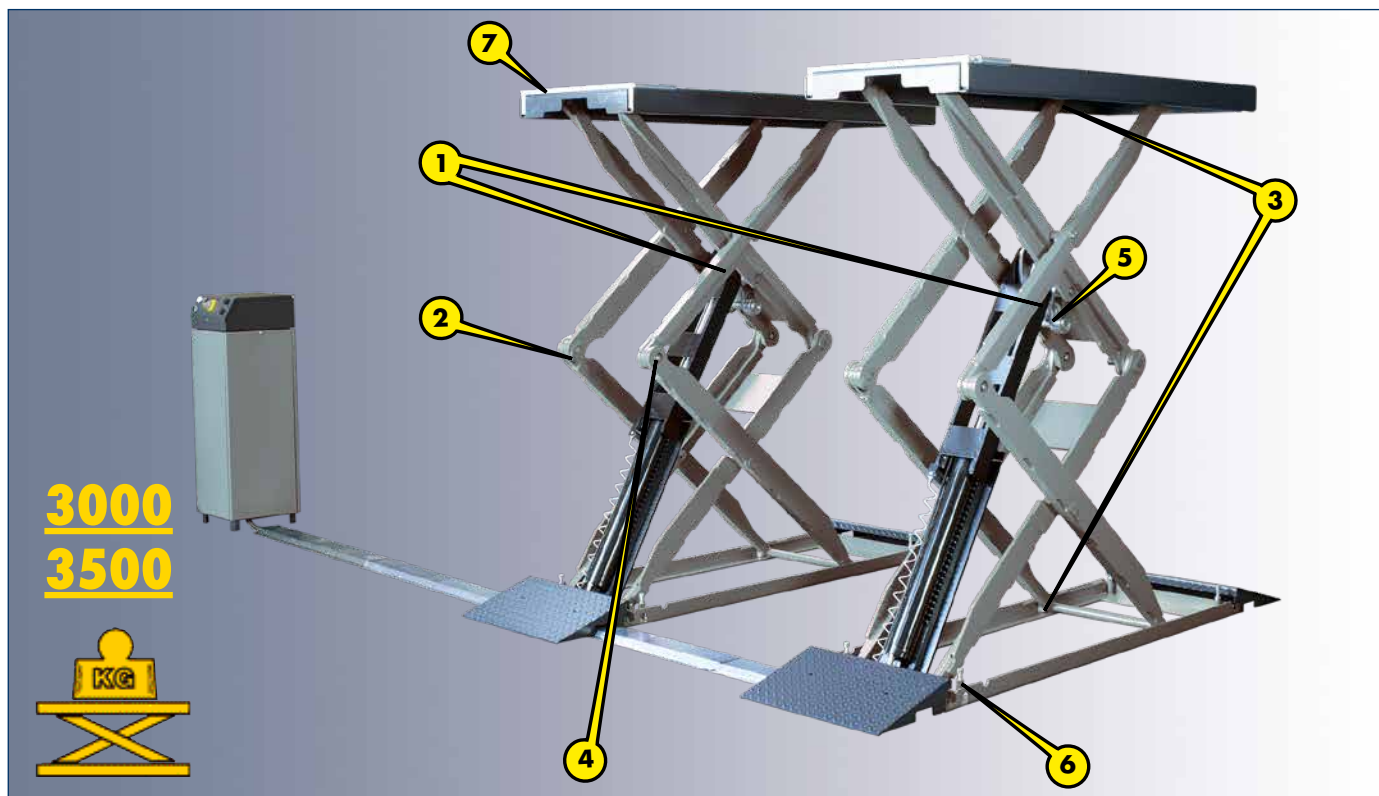


Low profile double scissor lifts  
ECO-Line

**SERIES SUPERLIFT**  
**30 2X E / 35 2X E**

# SERIES SUPERLIFT 30 2X E / 35 2X E

Sollevatore a doppia forbice a basso profilo ECO-Line  
Low profile double scissor lifts ECO-Line



## Caratteristiche generali

Il progetto sollevatori low profile a doppia forbice (**ECO-Line**) **SUPERLIFT 30 2X E / SUPERLIFT 35 2X E** è stato sviluppato per rispondere ad ogni esigenza d'impiego ed applicazione.

Le diverse configurazioni di portata (**3000/3500 kg**), delle piattaforme (**con estensione o con flaps**) e del tipo di circuito idraulico (**doppia coppia di cilindri master/slave senza cremagliere**) permettono all'utilizzatore di poter scegliere il sollevatore ottimale per il proprio lavoro.

### Caratteristiche principali dei modelli "ECO":

- Portata **3000 kg o 3500 kg**.
- Disponibile con flaps o con estensioni
- Sempre **sistema doppio Master/Slave**, nessun blocco pneumatico
- **Nessuna elettronica sul lato a forbice** e nessun circuito stampato per ridurre le fonti di errore e mantenere il sistema il più semplice possibile
- Sistema di misura del volume nel serbatoio per CE/ arresto di sicurezza
- Dispositivo a "**coccodrillo**" come fermo di sicurezza
- Disponibile versione ad incasso
- Varietà di accessori disponibili

## Main features

The **SUPERLIFT 30 2X E / SUPERLIFT 35 2X E** low profile double scissor lift range (**ECO-Line**) has been developed to cater for all applications and needs. A wide choice of configurations for load capacity (**3000/3500 Kg**) and runway design (**with extensions or flaps**) next to the reliable hydraulic system with **dual pair of master/slave cylinders without rack**, lets the user define the ideal lift for their work needs.

### "Eco" models are characterized by the following features:

- Capacity of 3000 kg or 3.500 kg.
- Available with flaps or with extensions
- Always **double Master-Slave system**, no pneumatic lock
- No electronics on scissor side and no pcb in order to reduce sources of error and keep the system as simple as possible
- Volumen measurement system in the tank for CE / safety stop
- "**Crocodile**" device as a safety catch to stop the lift
- Recessed installation is also possible
- Variety of accessories available

Permette di sollevare carichi già ad altezze minime  
*Special lift linkage, for lifting loads even from the lowest lift height*

## SERIES SUPERLIFT 30 2X E / 35 2X E

### **Caratteristiche generali**

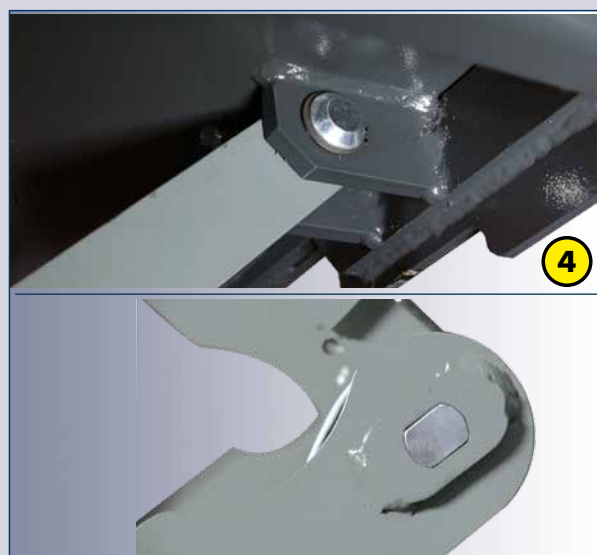
1. Particolare leverismo di spunto, che permette di sollevare carichi già ad altezze minime.
2. Particolare geometria dei bracci, che consente di ottenere grande rigidità e piccoli ingombri.

### **Main features**

1. *Special lift linkage, for lifting loads even from the lowest lift height.*
2. *Unique arm geometry for maximum stiffness and minimised space usage.*



3. Pedane e base con pattini di scorrimento di grande dimensione ed autolubrificanti.  
*Runway and base with generously sized, selflubricating sliding shoes.*

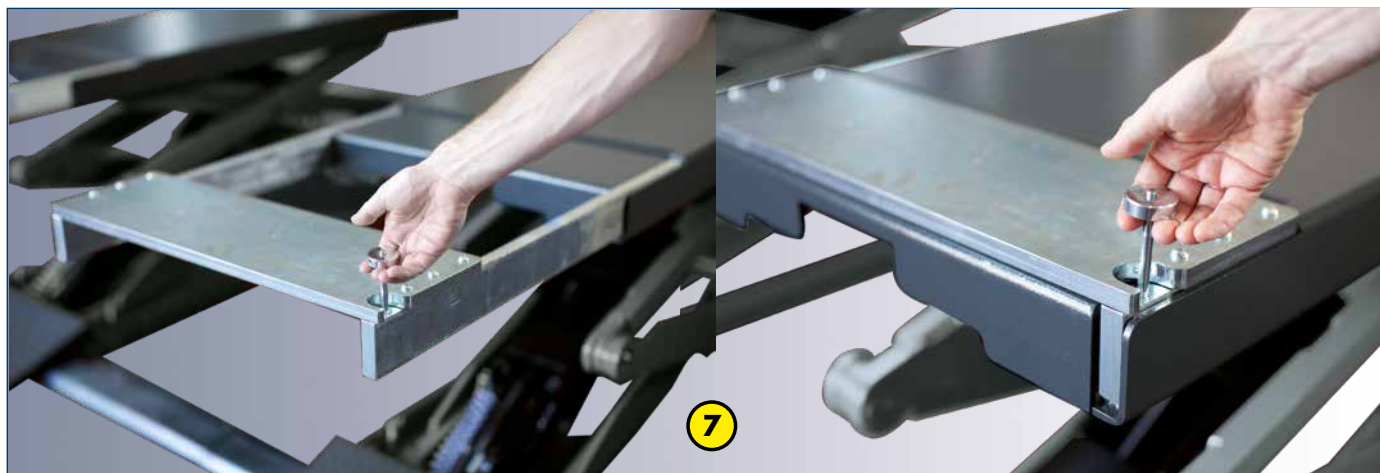
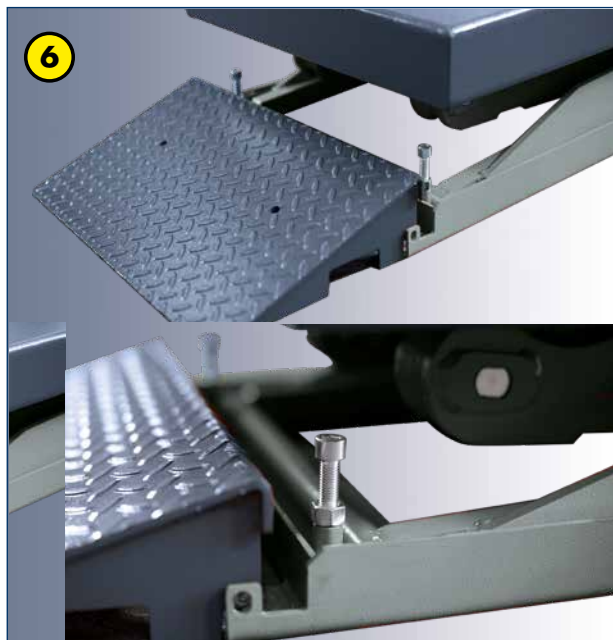


4. Perni di incernieramento ad alta resistenza con cuscinetti senza manutenzione.  
*High strength pivot pins with maintenance-free bearings.*



# SERIES SUPERLIFT 30 2X E / 35 2X E

Dispositivo a "coccodrillo" come fermo di sicurezza  
"Crocodile" device as a safety catch to stop the lift from moving



## **Caratteristiche generali**

5. Dispositivo a "coccodrillo" come fermo di sicurezza per fermare il movimento del sollevatore in caso di eccessivo disallineamento tra lato sinistro e destro (non è più necessario l'occhio elettrico).
6. 4 registri fine corsa altezza minima delle pedane a terra, per una perfetta planarità
7. Pedana con estensione a cassetto per una precisa regolazione della lunghezza.

## **Main features**

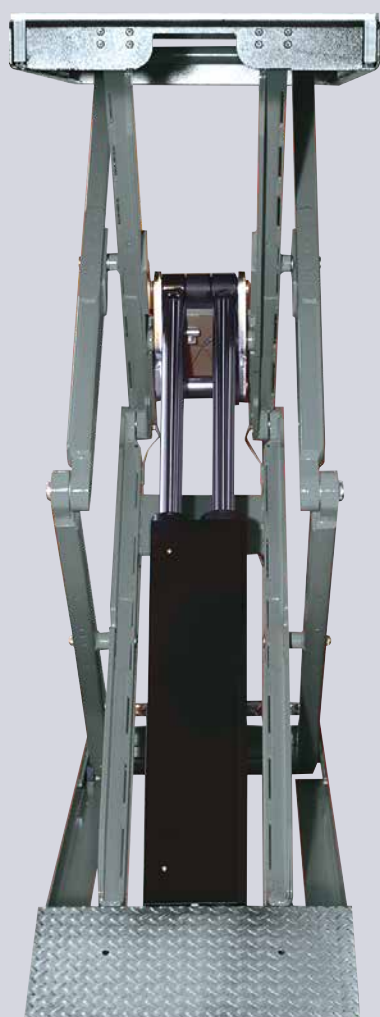
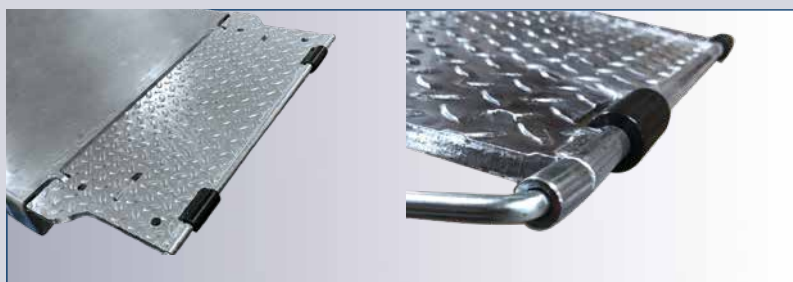
5. "Crocodile" device as a safety catch to stop the lift from moving, in case of too much misalignment between left and right side (no electric eye needed anymore).
6. 4 stroke limit adjuster screws for minimum runway height from floor, for perfectly level runways when lowered
7. Runway with slide-out extension for precise length adjustment.

Design ergonomico e funzionale  
*Ergonomic and functional design*

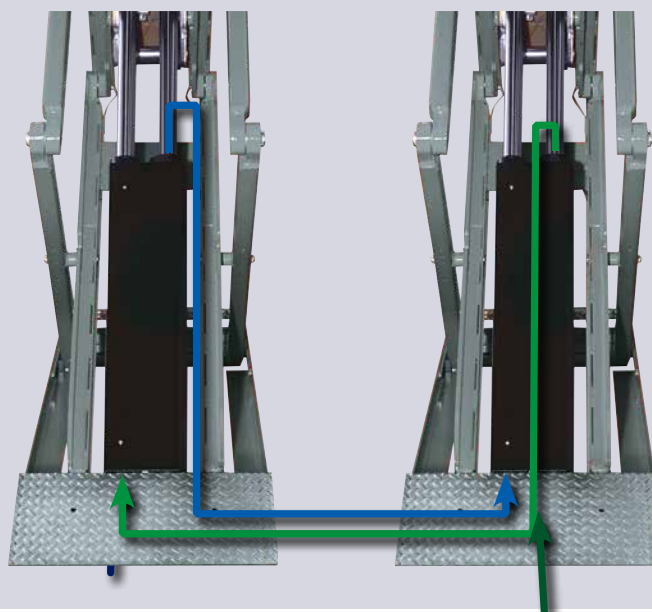
**SERIES SUPERLIFT**  
**30 2X E / 35 2X E**



- Pedane con **flaps appesi**, che fungono anche da rampe per la salita del veicolo. Design ergonomico e funzionale.
- Runways with **suspended flaps** which also act as vehicle access ramps. Ergonomic and functional design.



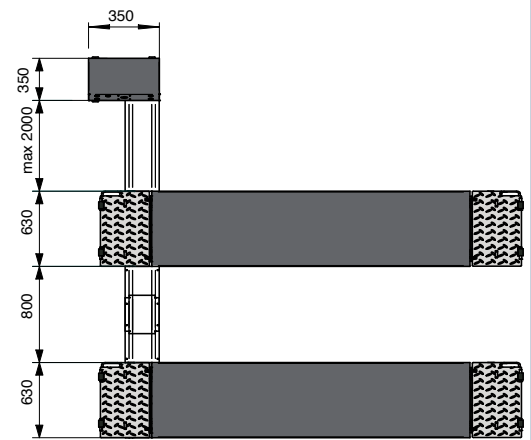
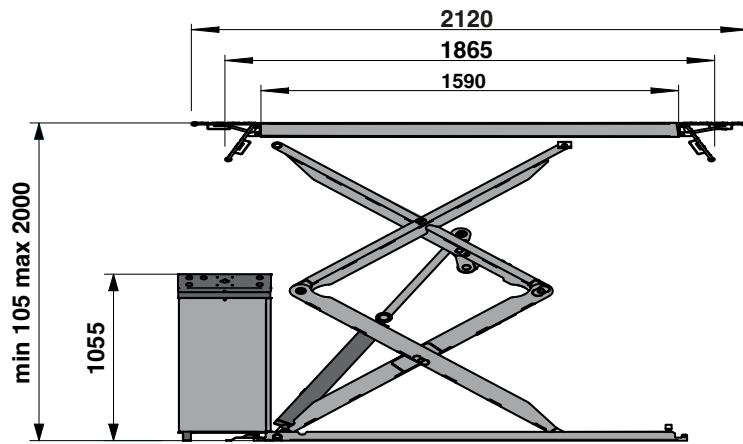
- Sistema di livellamento idraulico delle due pedane, con doppio circuito master/slave (due cilindri per pedana), che consente la massima sicurezza di lavoro senza l'impiego di cremagliere meccaniche.
- Hydraulic runway levelling system with dual master/slave circuit (two cylinders per runway) for total safety without the need for mechanical racks.



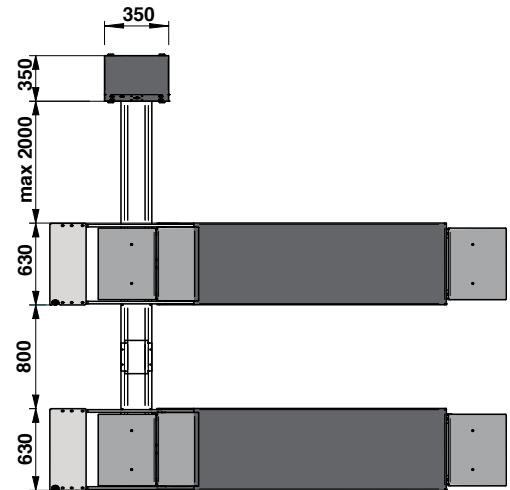
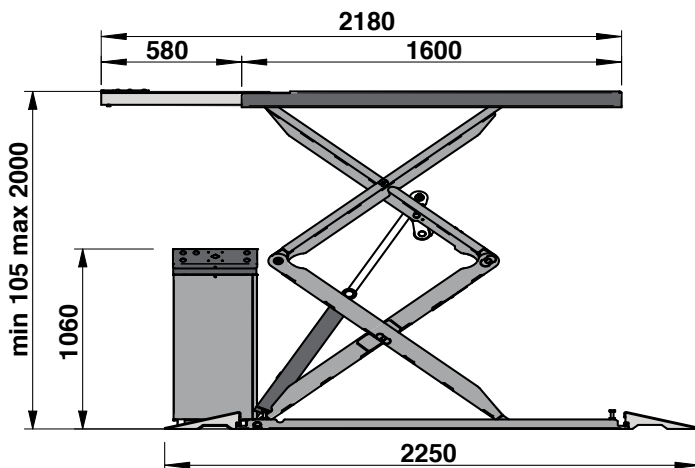
# SERIES SUPERLIFT 30 2X E / 35 2X E

Sollevatore a doppia forbice a basso profilo ECO-Line  
Low profile double scissor lifts ECO-Line

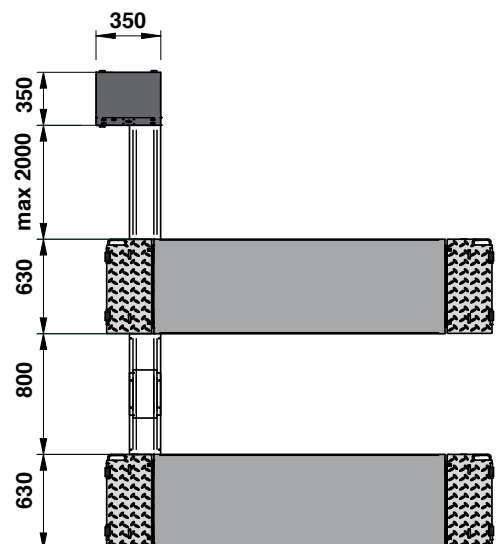
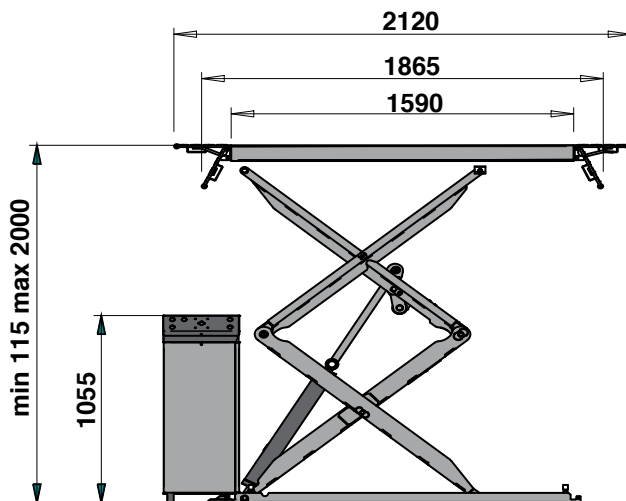
## SUPERLIFT 30 2XE con flaps / with flaps



## SUPERLIFT 30 2XE con estensioni / with extensions



## SUPERLIFT 35 2XE con flaps / with flaps

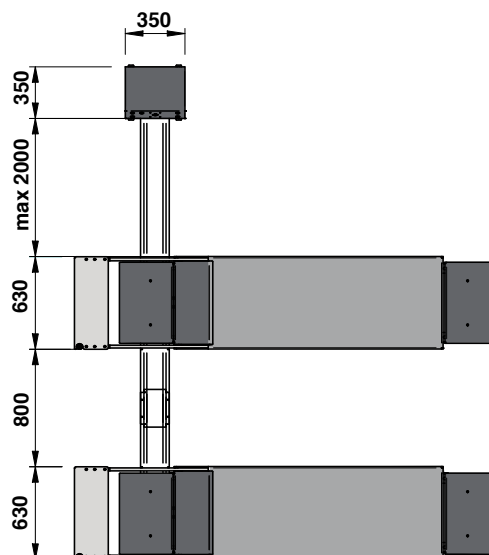
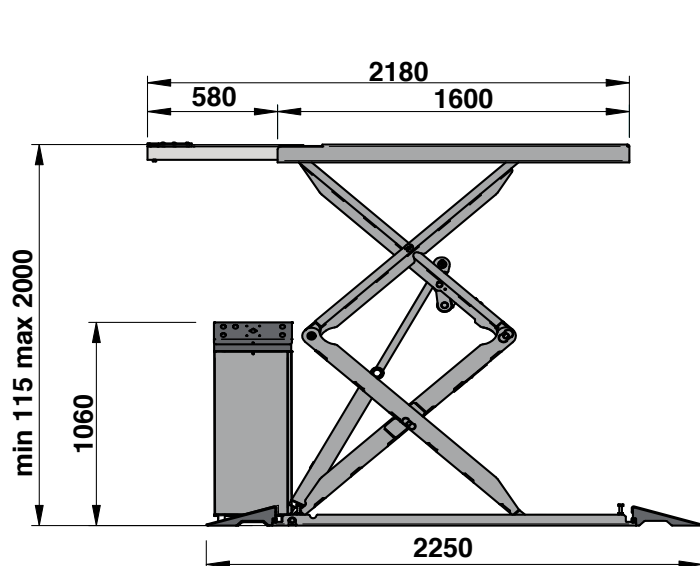


Permette di sollevare carichi già ad altezze minime  
*Special lift linkage, for lifting loads even from the lowest lift height*

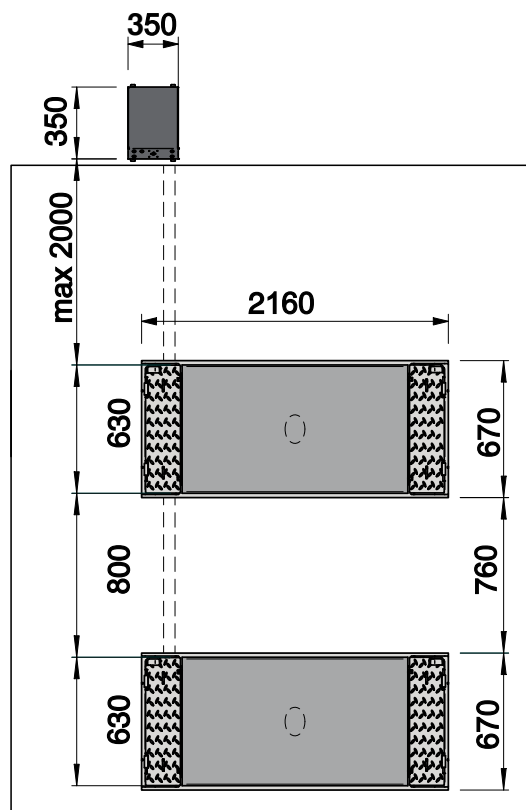
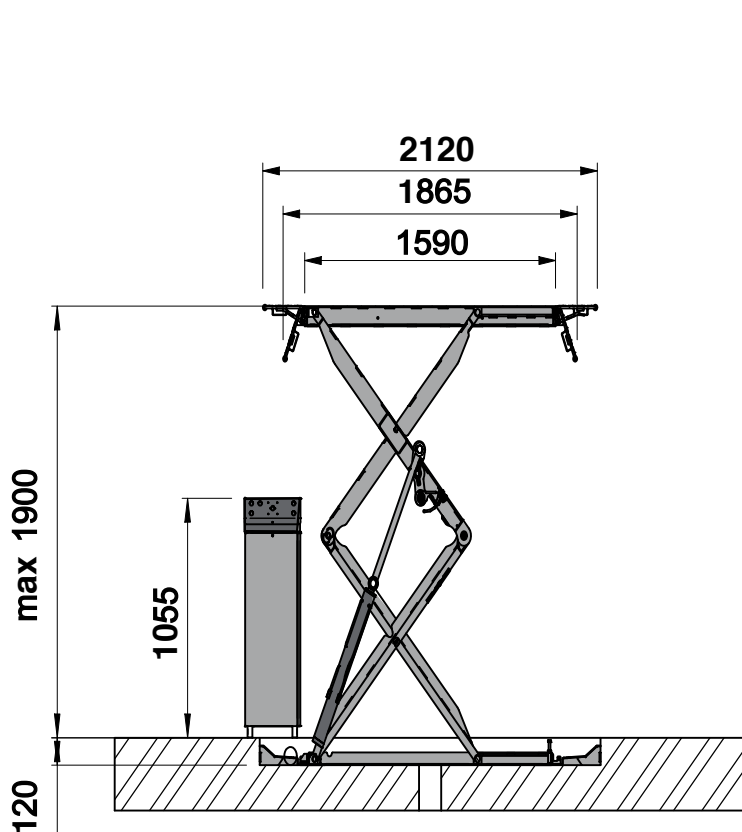
# SERIES SUPERLIFT

## 30 2X E / 35 2X E

### SUPERLIFT 35 2XE con estensione / *with extensions*



### SUPERLIFT 30 2XE - SUPERLIFT 35 2XE con flaps interrato / *with flaps in pit*



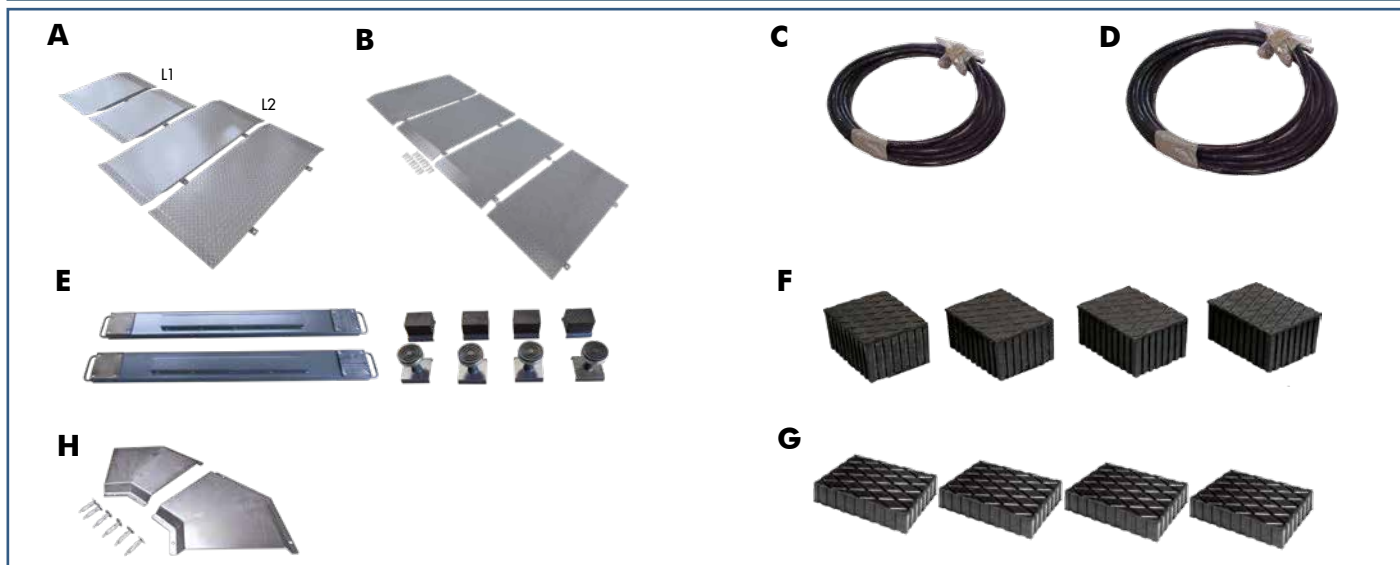
# SERIES SUPERLIFT 30 2X E / 35 2X E

Design ergonomic e funzionale  
Ergonomic and functional design

## Dati tecnici Technical specifications

SUPERLIFT	30 2XE	30 2XE I	30 2XE F	30 2XE FI	35 2XE	35 2XE I	35 2XE F	35 2XE FI
Capacità massima - Max. load	3000 kg				3500 kg			
Tempo di salita - Raising time	40 s							
Tempo di discesa - Lowering time	40 s							
Altezza max di sollevamento - Max. lifting height	2000 mm	1900 mm	2000 mm	1900 mm	2000 mm	1900 mm	2000 mm	1900 mm
Potenza motore - Motor power	3 kW							
Alimentazione - Power supply	230/400V - 3ph - 50/60Hz 230V - 1ph - 50Hz							
Pedane con flaps - Runways with flaps			✓	✓			✓	✓
Pedane con estensione - Runways with extensions	✓	✓			✓	✓		
Doppio circuito idraulico (Master/Slave) per il controllo allineamento pedane Dual hydraulic circuit (Master/Slave) runway alignment control	✓	✓	✓	✓	✓	✓	✓	✓

## Accessori a richiesta Optional accessories



<b>A 8-41100206</b>	Set rampe lunghe per versione a pavimento L1 = 800 mm - L2 = 1300 mm	Set of long ramps for the floor version L1 = 800 mm - L2 = 1300 mm
<b>B 8-41100207</b>	Set rampe lunghe per versione a pavimento L = 1000 mm	Set of long ramps for the floor version L = 1000 mm
<b>C 8-41100145</b>	Prolunghe, tubi e cavi, ponte-centralina 1m	Extensions for pipes and cables, lift-control unit 1m
<b>D 8-41100146</b>	Prolunghe, tubi e cavi, ponte-centralina 2m	Extensions for pipes and cables, lift-control unit 2m
<b>E 8-42300047</b>	Coppia traverse per fuoristrada	Pair of beams for all-terrain vehicles
<b>F 8-42300027</b>	Set di quattro tamponi da 80 mm	Kit of 4 rubber blocks height 80 mm
<b>G 8-42300028</b>	Set di quattro tamponi da 40 mm	Kit of 4 rubber blocks height 40 mm
<b>H 8-41100143</b>	Kit protezione tubi angolare	Angle pipe protection cover

Per maggiori informazioni consultare il catalogo accessori completo. For further information, consult the complete accessories catalogue.



NEXION S.p.A.  
www.hpa-faip.it - info@hpa-faip.it

