

5,5 t



ES

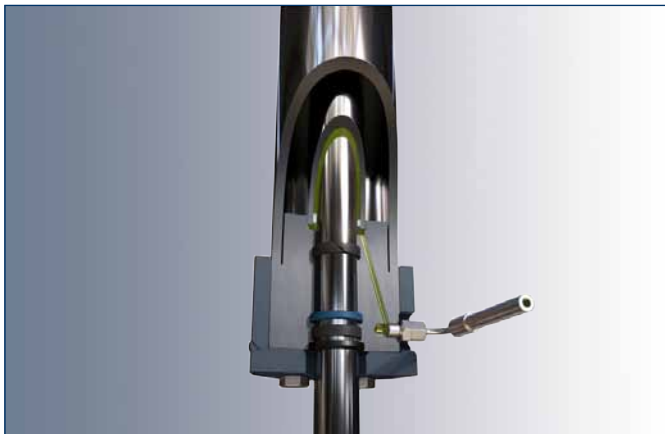
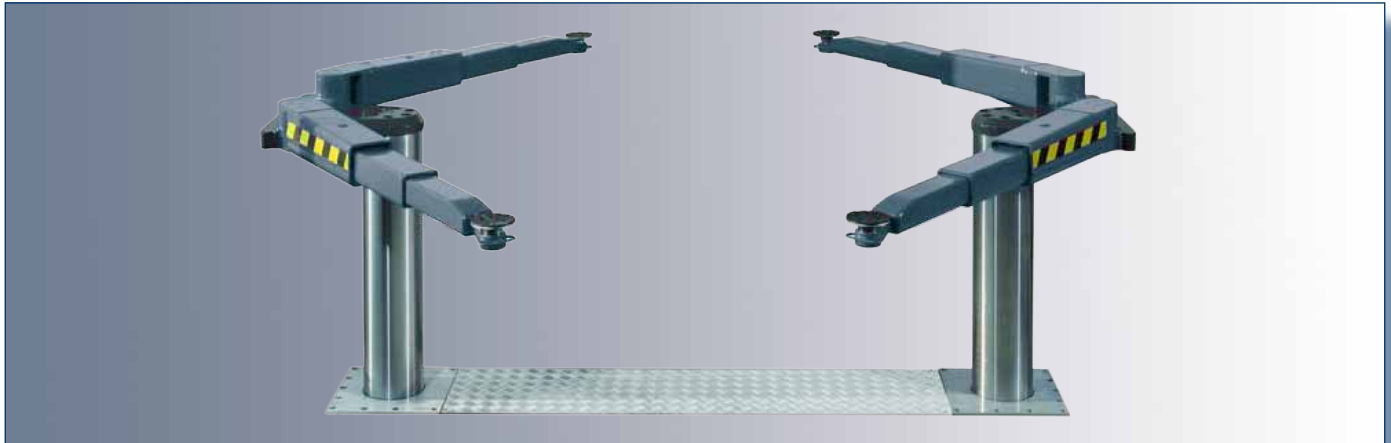
Elevador electrohidráulico de doble cilindro y sobreestructura con brazos



BR

Elevador eletro-hidráulico de cilindro duplo e superestrutura com braços

P2C 255.2 IL



 **Características generales**

Grupo bomba hidráulica con motor sumergido en aceite

- Motor sumergido en aceite, **protegido de la humedad / condensación** en la caja
- **Subida y bajada independientemente del peso levantado** gracias a la válvula de control del flujo
- Dos válvulas para un **alto grado de seguridad**

Cilindros inversos

- Juntas internas y anillos de guía, **bien protegidos** de los agentes externos
- Tubo del cilindro y pistón engranajes cromados de fondo (cobertura cromada min. 30 µm) para la **máxima protección** de la corrosión y fácil desplazamiento
- Larga duración de la estanqueidad del pistón

Dispositivos de sincronización y seguridad

- Sistema sincronización de **palancas conectadas**
- Sistema de control seguro de la altura con **sensor de transmisor de impulsos**

 **Características gerais**

Grupo bomba hidráulica com motor imerso em óleo

- Motor imerso em óleo, **protegido contra umidade / condensação** na caixa
- **Subida e descida não dependentes do peso levantado** graças à válvula de controle do fluxo
- Duas válvulas para um alto grau de segurança

Cilindros reversos

- Juntas internas e anéis de guia bem protegidos contra os agentes externos
- Tubo do cilindro e pistão de engrenagens cromadas a fundo (cobertura cromada mín. 30 µm) para a **máxima proteção contra a corrosão** e deslizamento facilitado
- Longa duração da vedação do pistão

Dispositivos de sincronização e segurança

- Sistema de sincronização de **alavancas conectadas**
- Sistema de controle seguro da altura com **sensor transmissor de pulsos**



Características generales

Unidad de control de pulsadores programable

- Bajada de emergencia neumática **de serie**
- Altura máx. de elevación y señal de alarma (tope CE) **libremente programables**, para final de carrera mecánico.
- Indicación de error mediante secuencia de alarmas en caso de anomalía

Caja de acero

- Las cajas de acero se entregan con **certificación de impermeabilidad**
- Premontaje de la unidad hidráulica (a pedido)

Sobreestructura

- **Brazos telescópicos de tres fases** (dos extensiones) gris RAL 7016
- Sistema interno de bloqueo del brazo
- Altura mínima inferior a 135 mm
- Amplia elección de topes opcionales



Características gerais

Unidade de controle de botões programável

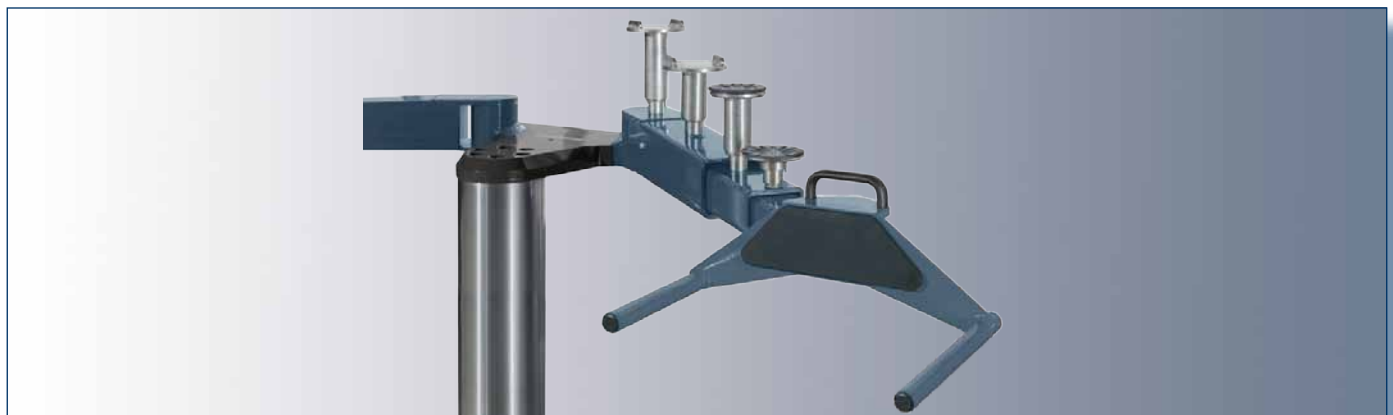
- Descida de emergência pneumática de série
- Altura máx. de elevação e sinal de alarme (parada CE) **livremente programáveis**, por fim de curso mecânico.
- Indicação de erro através da sequência de alarmes no caso de mau funcionamento

Caixa de aço

- As caixas de aço são entregues com **certificado de impermeabilidade**
- Pré-montagem da unidade hidráulica (a pedido)

Superestrutura

- **Braços telescópicos de três estágios** (duas saídas) cinza RAL 7016
- Sistema interno de bloqueio do braço
- Altura mínima inferior a 135 mm
- Ampla escolha de tampões opcionais





Datos técnicos

- Capacidad de elevación
- Longitud carrera
- Altura de trabajo
- Diámetro de los cilindros
- Tiempo de subida/bajada
- Profundidad del cimiento
- Unidad bomba
- Aceite hidráulico
- Tensión de alimentación



Dados técnicos

- Capacidade de elevação 5.500 kg
- Comprimento de curso 1.860 mm
- Altura de trabalho 1.995 mm - 2.055 mm
- Diâmetro dos cilindros 2 x 213 mm
- Tempo de subida / descida ~ 45 sec.
- Profundidade da fundação 2.625 mm
- Unidade bomba 3,0 kW
- Óleo hidráulico 17 l
- Tensão de alimentação 230-400V / 3PH +N+PE / 50Hz / 16A

Accessori raccomandati Recommended accessories



A



B



x4

C



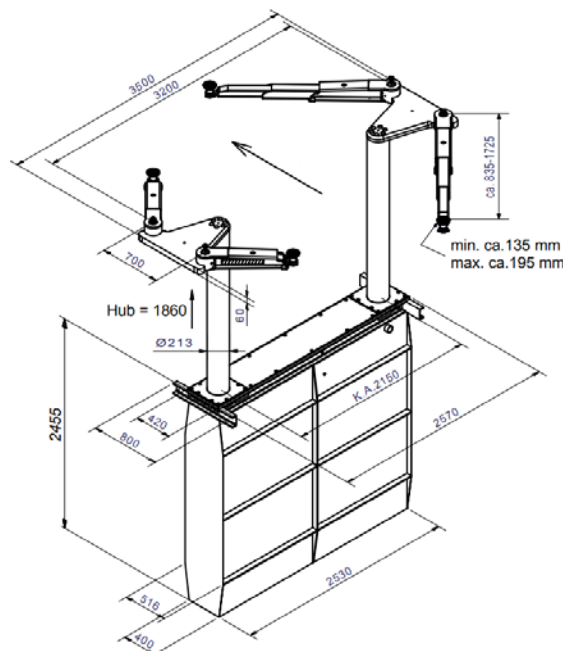
x4

D

- | | |
|--|---|
| <input type="checkbox"/> A Aceite hidráulico 17 l | <i>Óleo hidráulico 17 l</i> |
| <input type="checkbox"/> B Set de cables 10 m | <i>Jogo de cabos 10 m</i> |
| <input type="checkbox"/> C Set de extensiones topes 50 mm (4 piezas) | <i>Jogo de extensões para tampões 50 mm (4 unidades)</i> |
| <input type="checkbox"/> D Set de extensiones topes 100 mm (4 piezas) | <i>Jogo de extensões para tampões 100 mm (4 unidades)</i> |

Dimensions

Dimensões



La única finalidad de todas la imágenes, configuraciones técnicas incluidas en el presente documento es la presentación del producto e, por tanto, están sujetas a variaciones. Para efectuar correctamente un pedido se deberá tomar siempre como referencia la lista de precios válida.
As imagens, configurações e características técnicas indicadas nesta publicação tem apenas a finalidade de apresentação do produto e estão sujeitas a modificações.
Para uma correcta definição do pedido, consulte sempre a tabela de preços vigente.

