



3,5 t



ES

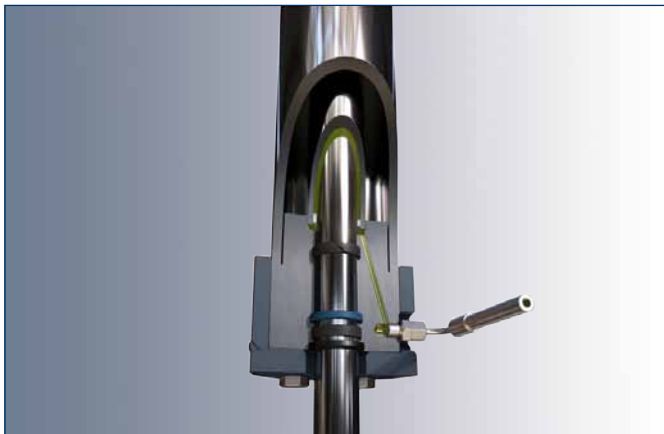
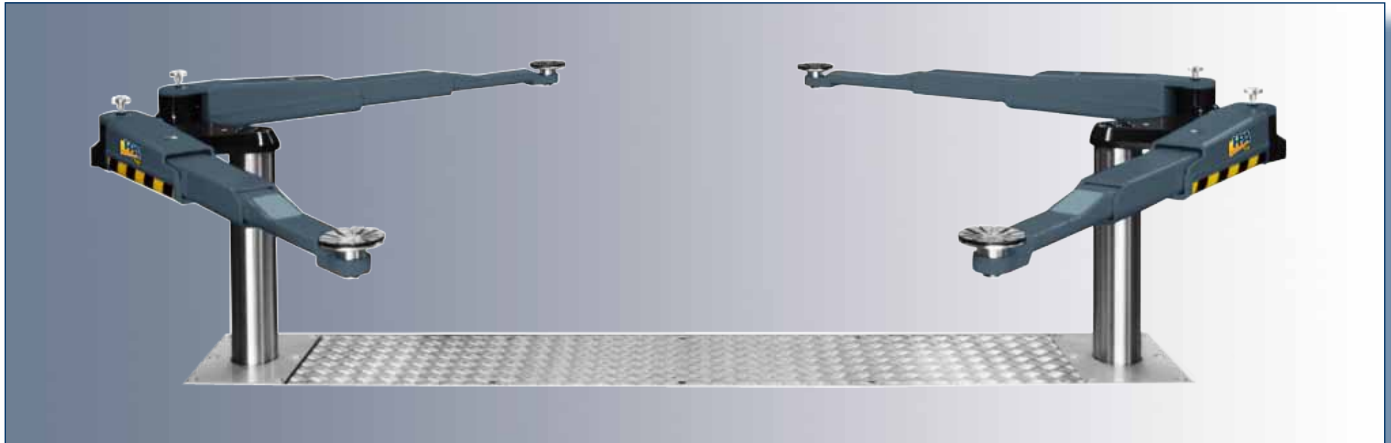
Elevador electrohidráulico de doble cilindro y sobreestructura con brazos



BR

Elevador eletro-hidráulico de cilindro duplo e superestrutura com braços

P2C 235.2 IL



 **Características generales**

Grupo bomba hidráulica con motor sumergido en aceite

- Motor sumergido en aceite, **protegido de la humedad** / condensación en la caja
- **Subida y bajada independientemente del peso levantado** gracias a la válvula de control del flujo
- Dos válvulas para un **alto grado de seguridad**

Cilindros inversos

- Juntas internas y anillos de guía, **bien protegidos** de los agentes externos
- Tubo del cilindro y pistón engranajes cromados de fondo (cobertura cromada min. 30 µm) para la **máxima protección** de la corrosión y fácil desplazamiento
- Larga duración de la estanqueidad del pistón

Dispositivos de sincronización y seguridad

- Sistema sincronización de **palancas conectadas**
- Sistema de control seguro de la altura con **sensor de transmisor de impulsos**

 **Características gerais**

Grupo bomba hidráulica com motor imerso em óleo

- Motor imerso em óleo, **protegido contra umidade** / condensação na caixa
- **Subida e descida não dependentes do peso levantado** graças à válvula de controle do fluxo
- Duas válvulas para um alto grau de segurança

Cilindros reversos

- Juntas internas e anéis de guia bem protegidos contra os agentes externos
- Tubo do cilindro e pistão de engrenagens cromadas a fundo (cobertura cromada mín. 30 µm) para a **máxima proteção contra a corrosão** e deslizamento facilitado
- Longa duração da vedação do pistão

Dispositivos de sincronização e segurança

- Sistema de sincronização de **alavancas conectadas**
- Sistema de controle seguro da altura com **sensor transmissor de pulsos**



Características generales

Unidad de control de pulsadores programable

- Bajada de emergencia neumática **de serie**
- Altura máx. de elevación y señal de alarma (tope CE) **libremente programables**, para final de carrera mecánico.
- Indicación de error mediante secuencia de alarmas en caso de anomalía

Caja de acero

- Las cajas de acero se entregan con **certificación de impermeabilidad**
- Premontaje de la unidad hidráulica (a pedido)

Sobreestructura

- **Brazos telescópicos de tres fases** (dos extensiones) gris RAL 7016
- Sistema interno de bloqueo del brazo
- Altura mínima inferior a 100 mm



Características gerais

Unidade de controle de botões programável

- Descida de emergência pneumática de série
- Altura máx. de elevação e sinal de alarme (parada CE) **livremente programáveis**, por fim de curso mecânico.
- Indicação de erro através da sequência de alarmes no caso de mau funcionamento

Caixa de aço

- As caixas de aço são entregues com **certificado de impermeabilidade**
- Pré-montagem da unidade hidráulica (a pedido)

Superestrutura

- **Braços telescópicos de três estágios** (duas saídas) cinza RAL 7016
- Sistema interno de bloqueio do braço
- Altura mínima inferior a 100 mm



Datos técnicos

- Capacidad de elevación
- Longitud carrera
- Altura de trabajo
- Diámetro de los cilindros
- Tiempo de subida/bajada
- Profundidad del cimiento
- Unidad bomba
- Aceite hidráulico
- Tensión de alimentación

Dados técnicos

- Capacidade de elevação 3.500 kg
- Comprimento de curso 1.950 mm
- Altura de trabalho 2.020 mm - 2.085 mm
- Diâmetro dos cilindros 2 x 123 mm
- Tempo de subida / descida ~ 30 sec.
- Profundidade da fundação 2.625 mm
- Unidade bomba 3,0 kW
- Óleo hidráulico 10 l
- Tensão de alimentação 230-400V / 3PH +N+PE / 50Hz / 16A

Accesorios recomendados

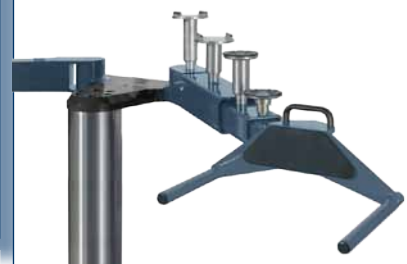
Acessórios recomendados



- A** Aceite hidráulico 10 l
- B** Set de cables 10 m
- C** Set de extensiones topes 50 mm (4 piezas)
- D** Set de extensiones topes 100 mm (4 piezas)

- Óleo hidráulico 10 l*
- Jogo de cabos 10 m*
- Jogo de extensões para tampões 50 mm (4 unidades)*
- Jogo de extensões para tampões 100 mm (4 unidades)*

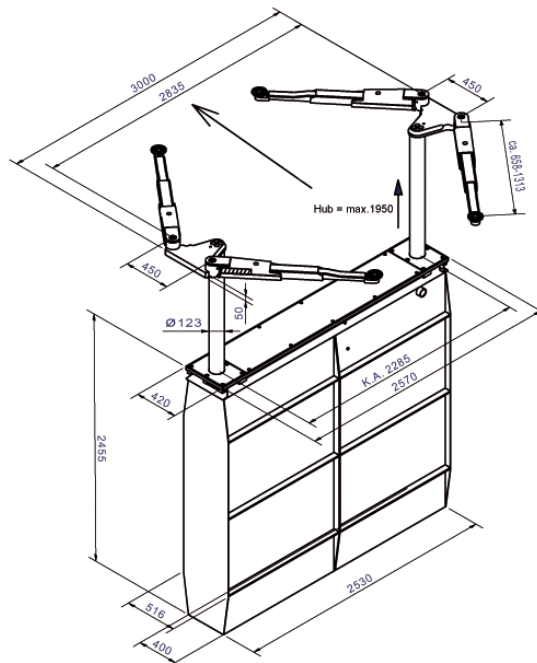
Otros accesorios a pedido Outros acessórios sob encomenda



- Amplia elección de topes opcionales
- Ampla escolha de tampões opcionais

Dimensions

Dimensões



La única finalidad de todas la imágenes, configuraciones técnicas incluidas en el presente documento es la presentación del producto e, por tanto, están sujetas a variaciones. Para efectuar correctamente un pedido se deberá tomar siempre como referencia la lista de precios válida. As imagens, configurações e características técnicas indicadas nesta publicação tem apenas a finalidade de apresentação do produto e estão sujeitas a modificações. Para uma correcta definição do pedido, consulte sempre a tabela de preços vigente.

