

TEST AND GARAGE EQUIPMENT



P2C 240N E



**Ponti sollevatori
elettromeccanici a due colonne**

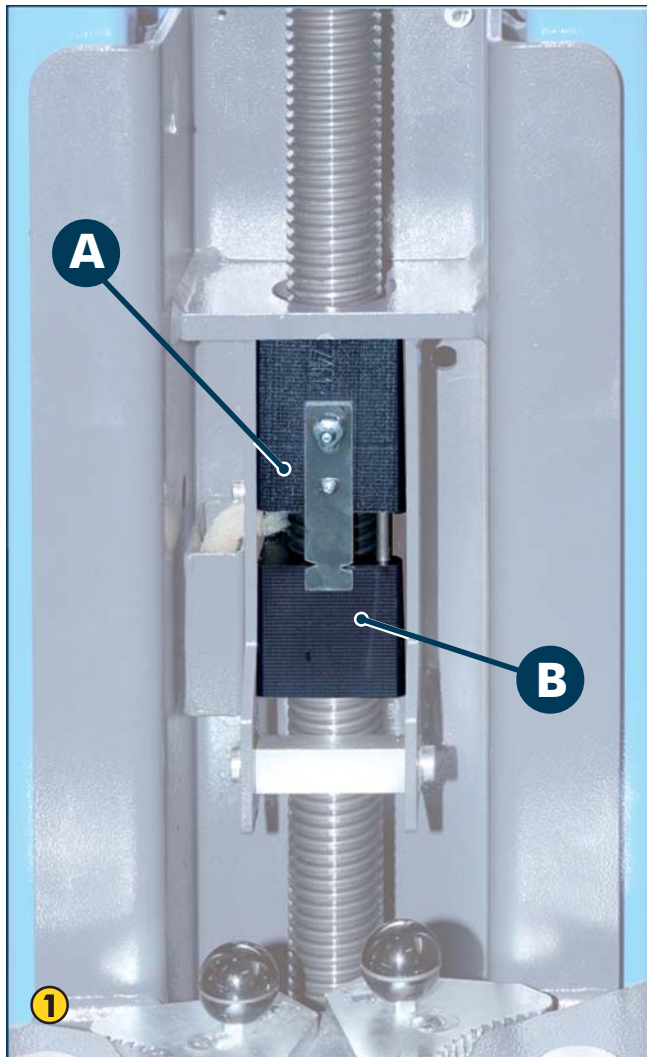
Electromechanical two-post lifts

**Elevadores electromecánicos
de dos columnas**

P2C N

132 - 232 - 240

Modelli	Models	Modelos
□ P2C 132N 3.2 T - CATENA - 1 Motore	3.2 T - CHAIN - 1 Motor	3.2 T - CADENA - 1 Motor
□ P2C 132N BP 3.2 T - CATENA - 1 Motore	3.2 T - CHAIN - 1 Motor	3.2 T - CADENA - 1 Motor
□ P2C 232N E 3.2 T - ELETTRONICO - 2 Motori	3.2 T - ELECTRONIC - 2 Motors	3.2 T - ELECTRÓNICO - 2 Motores
□ P2C 240N E 4.0 T - ELETTRONICO - 2 Motori	4.0 T - ELECTRONIC - 2 Motors	4.0 T - ELECTRÓNICO - 2 Motores



Caratteristiche generali

I nuovi sollevatori elettromeccanici HPA-FAIP serie "N" sono disponibili con portata 3.200 e 4.000 kg. I criteri di progettazione e l'impiego di materiali di alta qualità garantiscono sicurezza ed affidabilità nel tempo.

1. Chiocciola portante (A) e di sicurezza (B) in nylon: garantiscono lunga durata, grande silenziosità e bassa manutenzione.
2. Quadro elettrico ergonomico e compatto. Sul pannello frontale sono presenti 6 led che indicano lo stato del ponte e l'interruttore generale.
3. Dispositivo elettrico di arresto del ponte in caso di eccessiva usura chiocciola portante.
4. Sistema di arresto rotazione bracci a settori dentati.
5. Tamponi regolabili in altezza.

Main features

The new HPA-FAIP "N" series electromechanical lifts are available as 3,200 and 4,000 Kg lift capacity versions. The design of these machines and the high quality materials used in their manufacture ensure safe, reliable and durable operation.

1. Supporting lead nut (A) and safety lead nut (B) in nylon, for extended durability, superior quietness and low maintenance.
2. Ergonomic, compact electrical board. The front panel features 6 LEDs which indicate the status of the lift and the master switch.
3. Electric safety device which arrests the lift in case of excessive supporting lead nut wear.
4. Toothed sector arm rotation stop system.
5. Height adjustable pads.

Características generales

Los nuevos elevadores electromecánicos HPA-FAIP serie "N" están disponibles con capacidades de 3.200 y 4.000 kg. Los criterios de diseño y el empleo de materiales de alta calidad garantizan seguridad y fiabilidad con el paso del tiempo.

1. Tornillo hembra portante (A) e di sicurezza (B) di nylon: garantiscono lunga durata, gran silenzio e mantenimento ridotto.
2. Quadro elettrico ergonomico e compatto. En el panel frontal están presentes 6 LEDs, que indican el estado del puente, y el interruptor general.
3. Dispositivo eléctrico de parada del elevador en caso de desgaste excesivo del tornillo hembra portante.
4. Sistema de parada de rotación de brazos de sectores dentados.
5. Tacos regulables en altura.

Modell	Modèles	Modelos
<input type="checkbox"/> P2C 132N 3.2 T - Kettenantrieb - 1 Motor	3.2 T - Chaîne - 1 Moteur	3.2 T - Corrente do rolo - 1 Motor
<input type="checkbox"/> P2C 132N BP 3.2 T - Kettenantrieb - 1 Motor	3.2 T - Chaîne - 1 Moteur	3.2 T - Corrente do rolo - 1 Motor
<input type="checkbox"/> P2C 232N E 3.2 T - Elektronischer Antrieb - 2 Motoren	3.2 T - Electronique - 2 Moteurs	3.2 T - Eletrônicos - 2 Motores
<input type="checkbox"/> P2C 240N E 4.0 T - Elektronischer Antrieb - 2 Motoren	4.0 T - Electronique - 2 Moteurs	4.0 T - Eletrônicos - 2 Motores

Hauptmerkmale

Die neuen elektromechanischen Hebebühnen HPA-FAIP Baureihe "N" sind mit Tragfähigkeit 3.200 und 4.000 kg lieferbar. Die Planungskriterien und der Einsatz hochwertiger Materialien gewährleisten dauerhafte Sicherheit und Zuverlässigkeit.

1. Tragmutter (A) und Sicherheitsmutter (B) aus Nylon: garantieren lange Lebensdauer, Lautlosigkeit und geringe Wartung.
2. Ergonomischer und kompakter Schaltschrank.
Auf der frontseitigen Anzeigeblende befinden sich sechs LED zur Anzeige des Hebebühnenstatus und der Hauptschalter.
3. Elektrische Stoppvorrichtung der Hebebühne im Falle einer übermäßigen Abnutzung der Tragmutter.
4. Blockiersystem für die Armdrehung mit Zahnsegmenten.
5. Höhenverstellbarer Puffer.

Caractéristiques générales

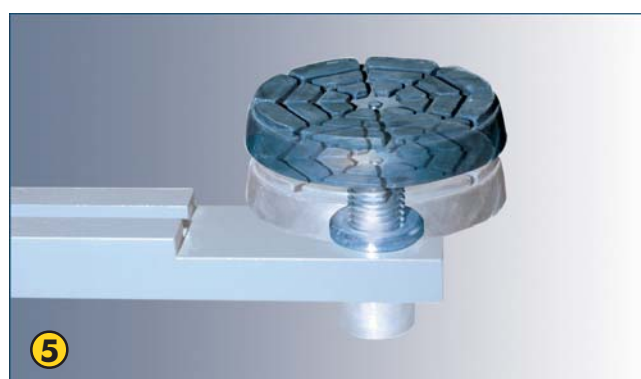
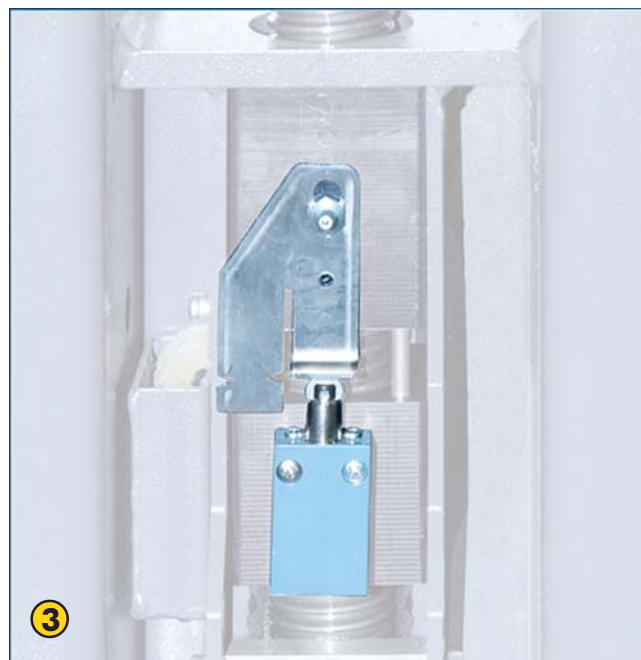
Les nouveaux élévateurs électroniques HPA-FAIP de la série "N" ont une portée de 3.200 et de 4.000 kg. Les critères de conception et l'emploi de matériaux de grande qualité garantissent fiabilité et sécurité dans le temps.

1. L'écrou porteur (A) et de sécurité (B) en Nylon est la garantie d'un fonctionnement silencieux, de peu d'entretien et d'une grande.
2. Tableau électrique ergonomique et compact.
Sur le panneau frontal se trouvent l'interrupteur principal, ainsi que six LED indiquant l'état de l'élévateur.
3. L'élévateur est muni d'un dispositif électrique qui l'arrête en cas d'usure excessive de l'écrou porteur.
4. Dispositif d'arrêt de la rotation des bras à segments dentés.
5. Tampons réglables en hauteur.

Características gerais

Os novos elevadores electromecânicos HPA-FAIP da série "N" estão disponíveis com capacidade de 3.200 e 4.000 kg. Os critérios de concepção e o uso de materiais de alta qualidade garantem segurança e confiabilidade no tempo.

1. Porca sustentadora (A) e de segurança (B) em nylon: proporcionam uma longa duração, um ruído muito baixo e uma baixa manutenção.
2. Quadro eléctrico ergonómico e compacto.
O painel frontal caracteriza 6 diodos emissores de luz que indicam o status do elevador e do interruptor mestre.
3. Dispositivo eléctrico de paragem da ponte no caso de excessivo desgaste da porca sustentadora.
4. Sistema de paragem da rotação dos braços com sectores dentados.
5. Tampões ajustáveis em altura.



P2C 232N E
P2C 240N E

Assenza di elementi di ingombro a pavimento tra le colonne.
No elements occupying floor-space between the posts.
Ningún obstáculo al suelo entre las columnas.



P2C 232N E



Caratteristiche funzionali

Sollevatori a due motori (uno per ogni colonna), pilotati da una scheda elettronica per il controllo del sincronismo del moto tra le due colonne.

I sollevatori elettronici hanno in comune con il modello a catena tutte le caratteristiche tecniche principali.

Presentano inoltre il vantaggio di non avere ingombri a terra tra le colonne e sono particolarmente silenziosi.



Functional features

Lifts with two motors (one for each column), controlled by an electronic card for controlling the drive synchronism of the two columns. The electronic lifts have the same main technical characteristics as the chain models.

One of their advantageous features is that they do not take up space on the ground between the columns and they are particularly quiet.



Características funcionales

Elevadores de dos motores (uno para cada columna), pilotados por una tarjeta electrónica para el control del sincronismo del movimiento entre las dos columnas.

Los elevadores electrónicos tienen en común con el modelo con cadena todas las características técnicas principales. Presentan además la ventaja de no tener elementos en el suelo entre las columnas y son particularmente silenciosos.



Funktionsmerkmale

Hebebühnen mit zwei Motoren (einer pro Säule), die über eine Schaltplatine für die Kontrolle des Synchronlaufs zwischen den beiden Säulen gesteuert werden.

Die elektronischen Modelle haben mit den Kettenmodellen alle wichtigen technischen Merkmale gemeinsam.

Außerdem haben sie den Vorteil, dass sie zwischen den Säulen keinen Raumbedarf am Boden benötigen und besonders leise arbeiten.



Caractéristiques fonctionnelles

Élévateurs à deux moteurs (un sur chaque colonne), pilotés par une fiche électronique contrôlant le synchronisme du mouvement entre les deux colonnes.

Les versions électroniques présentent toutes les caractéristiques essentielles de la version à chaîne.

Elles présentent en outre l'avantage de ne pas provoquer d'encombrements sur le sol, entre les colonnes, et d'être particulièrement silencieuses.



Características funcionais

Elevadores de dois motores (um para cada coluna), controlados por um cartão eletrónico para controlar o sincronismo da movimentação das duas colunas.

Os elevadores eletrónicos têm as mesmas características técnicas principais que os modelos chain.

Uma de suas características vantajosas é que não pegam o espaço na terra entre as colunas e são particularmente quietos.

Zweisäulenhebebühnen mitt Kattenantrieb.
Elévateurs à deux colonnes avec transmission à chaîne.
Elevadores de duas colunas com transmissão de corrente.

P2C 132N
P2C 132N BP



P2C 132N



Caratteristiche funzionali

Il moto e la sincronizzazione fra le due colonne sono trasmesse e garantite da una catena a rulli.

Il sollevatore é disponibile in due versioni:

- Senza basamento: **P2C 132N**.
- Con basamento portante da impiegare quando il pavimento non ha i requisiti minimi richiesti: **P2C 132N BP**.



Functional features

The two columns are driven and maintained in synchronisation by a roller chain.

Two versions of the lift are available:

- Without machine base: **P2C 132N**.
- With machine support base for use when floor does not comply with minimum requisites: **P2C 132N BP**.



Características funcionales

El movimiento y la sincronización entre las dos columnas se transmiten y garantizan mediante una cadena de rodillos.

El elevador está disponible en dos versiones:

- Sin base: **P2C 132N**.
- Con base portante que se debe emplear cuando el suelo no tiene los requisitos mínimos necesarios: **P2C 132N BP**.



Funktionsmerkmale

Die Bewegung und die Synchronisierung zwischen den beiden Säulen werden von einer Rollenketten gewährleistet.

Die Hebebühne ist in zwei Versionen lieferbar:

- Ohne Unterbau: **P2C 132N**.
- Mit tragendem Unterbau, für den Einsatz auf Böden, die nicht den Mindestanforderungen entsprechen: **P2C 132N BP**.



Caractéristiques fonctionnelles

Le mouvement et la synchronisation entre les deux colonnes sont transmis et assurés par une chaîne à galets.

L'élevateur est disponible en deux versions:

- sans base: **P2C 132N**.
- avec base porteuse, utile lorsque le sol ne possède pas les exigences requises: **P2C 132N BP**.



Características funcionais

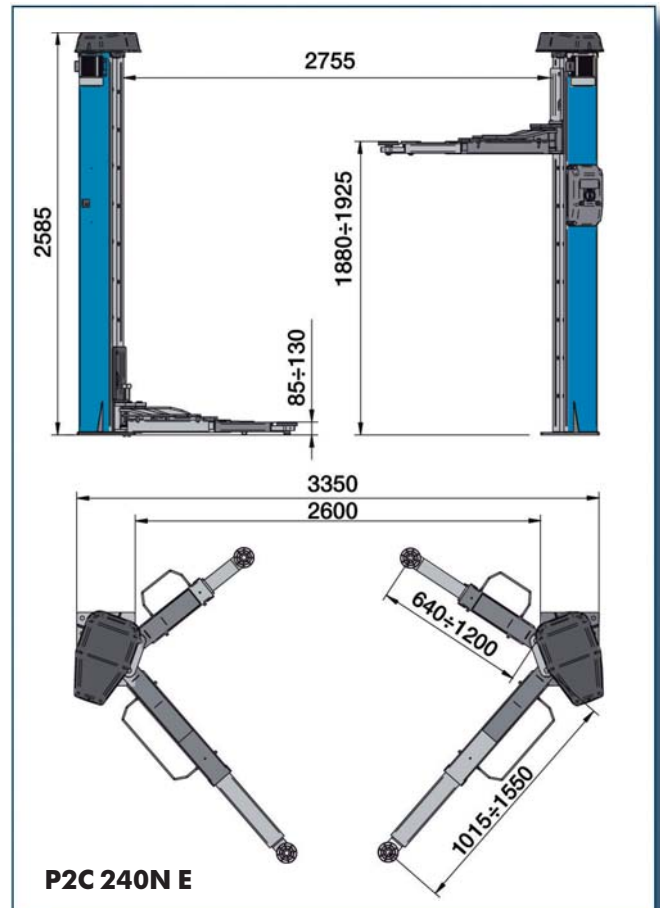
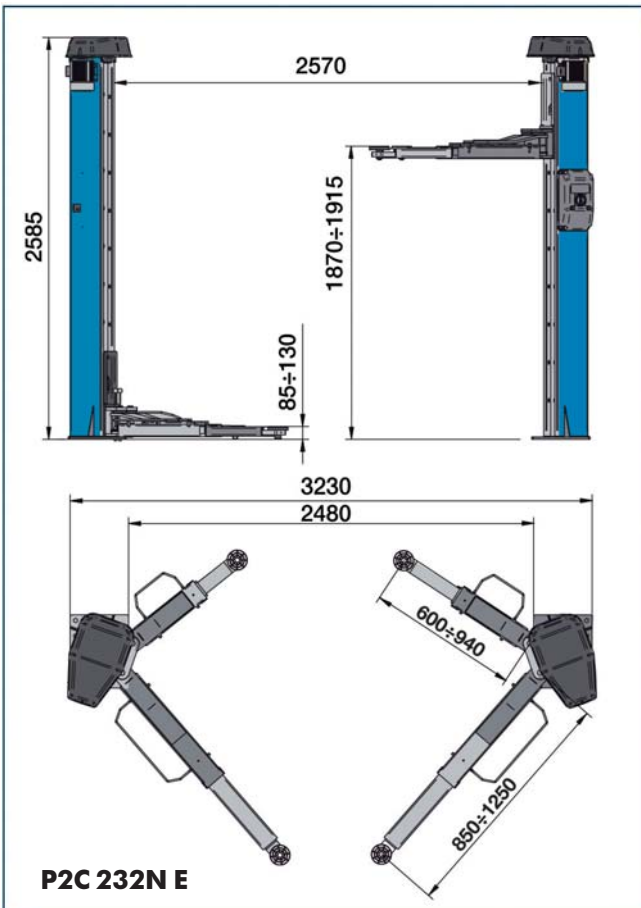
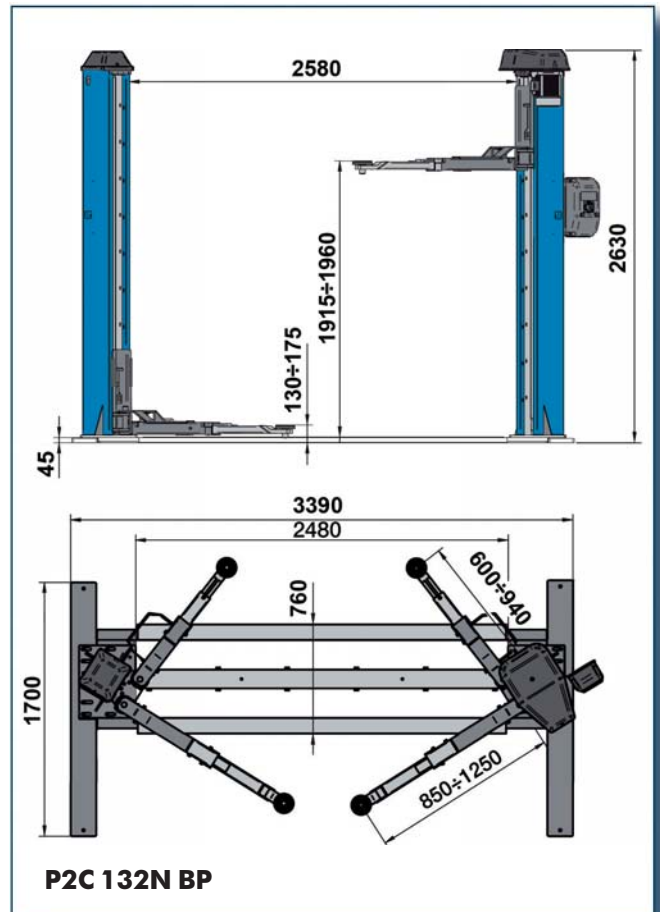
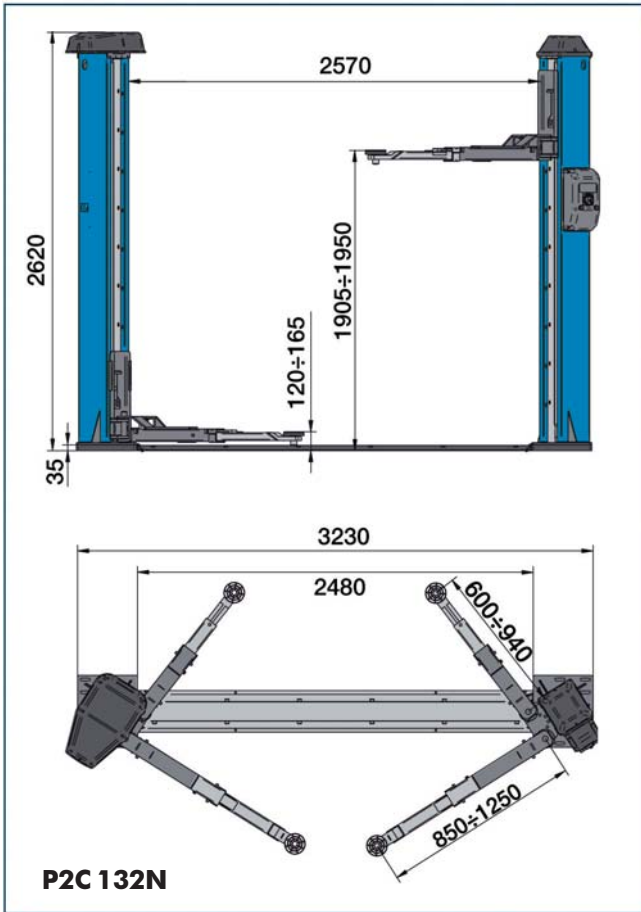
O movimento e a sincronização entre as duas colunas são transmitidas e garantidas por uma corrente de rolos.

O elevador está disponível em duas versões:

- Sem base: **P2C 132N**.
- Com base sustentadora a utilizar quando o pavimento não possui os requisitos mínimos requeridos: **P2C 132N BP**.

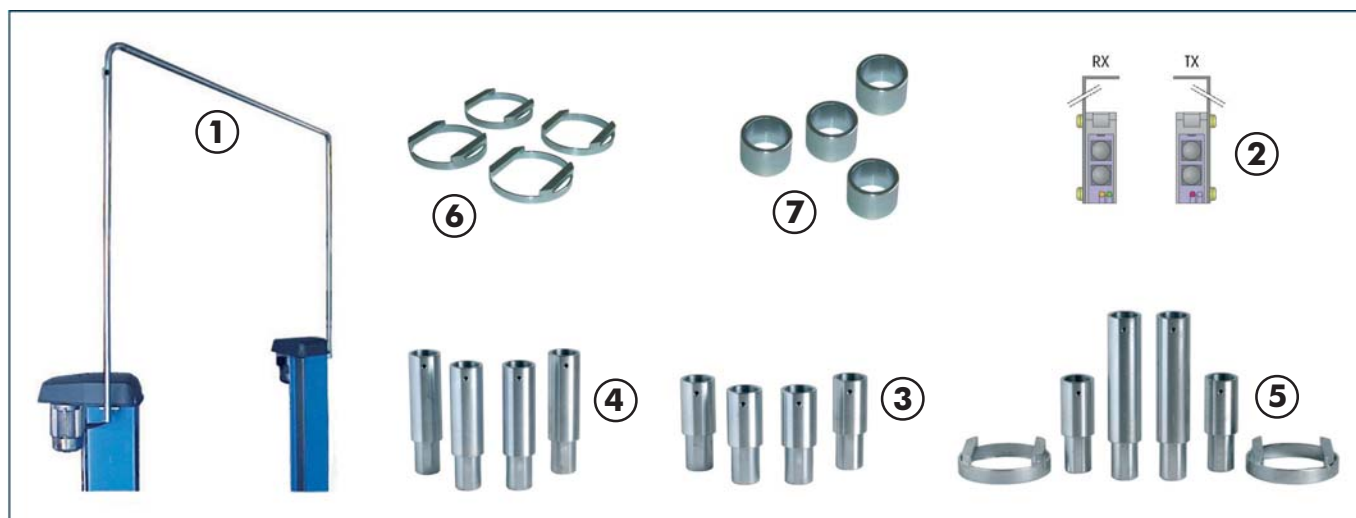
P2C N
132 - 232 - 240

Un sollevatore "personalizzato" per ogni esigenza.
 A "personalized" lift to meet all needs.
 Un elevador "personalizado" para satisfacer cualquier exigencia.



Eine Hebebühne nach Maß für jeden Bedarf.
 Gamme de ponts élévateurs sur mesure pour toutes les exigences.
 "Personalizou" o elevador para encontrar todas as necessidades.

P2C N
132 - 232 - 240



Accessori a richiesta

Optional accessories

Accesorios bajo pedido

Altri accessori disponibili a richiesta. Consultare il catalogo illustrato.

Other accessories are available upon request. For information, please consult our illustrated catalogue.

Otros accesorios disponibles bajo pedido. Consúltese el catálogo ilustrado.

Descrizione	Description	Description	240N E	232N E	132N BP	132N
<input type="checkbox"/> 1 Kit porta cavi per collegamento sospeso H= 3.840 mm.	Suspended hose for electrical connection H=3,840 mm.	Porta-cables para conexion eléctrica colgada H=3.840 mm.	○	●	○	○
<input type="checkbox"/> 1 Kit porta cavi per collegamento sospeso H= 4.540 mm.	Suspended hose for electrical connection H=4,540 mm.	Porta-cables para conexion eléctrica colgada H=4.540 mm.	●	○	○	○
<input type="checkbox"/> 2 Kit fotocellula per due colonne	Photocell kit for two columns	Juego de fotocélulas para 2 columnas	●	●	○	○
<input type="checkbox"/> 3 Set di 4 distanziali H=90 mm.	Set of 4 spacers H=90 mm.	Juego de 4 separadores 90 mm.	●	●	●	●
<input type="checkbox"/> 4 Set di 4 distanziali H=180 mm.	Set of 4 spacers H=180 mm.	Juego de 4 separadores 180 mm.	●	●	●	●
<input type="checkbox"/> 5 Set di adattatori per Sprinter Mercedes	Set of adapters for Sprinter Mercedes	Juego de adaptadores para Sprinter Mercedes	●	●	●	●
<input type="checkbox"/> 6 Set di 4 supporti speciali fuoristrada	Set of 4 special supports for 4WD vehicles	Juego de 4 soportes especiales para todoterreno	●	●	●	●
<input type="checkbox"/> 7 Serie di 4 distanziali per tamponi bracci H=35 mm.	Set of 4 spacers for arm pads H=35 mm.	Juego de 4 separadores para tampones H=35 mm.	●	●	●	●

Optionales Zubehör

Accessoires en option

Acessórios a pedido

Weiteres Zubehör ist auf Wunsch verfügbar. Bitte beachten Sie die aktuelle Preisliste.

Autres accessoires disponibles sur demande. Voir dans liste des prix.

Otros acessórios disponíveis a pedido. Consultar o catálogo ilustrado.

Beschreibung	Description	Descrição	240N E	232N E	132N BP	132N
<input type="checkbox"/> 1 Kabelverbindung oben max. Höhe 3.840 mm.	Porte-câbles pour enclenchement suspendu H=3.840 mm.	Porta-cabos para ligação eléctrica suspendida H=3.840 mm.	○	●	○	○
<input type="checkbox"/> 1 Kabelverbindung oben max. Höhe 4.540 mm.	Porte-câbles pour enclenchement suspendu H=4.540 mm.	Porta-cabos para ligação eléctrica suspendida H=4.540 mm.	●	○	○	○
<input type="checkbox"/> 2 Fotozellen kit für Zwei-Säulen	Cellule photo-électrique pour deux colonnes	Kit fotocélulas para 2 columnas	●	●	○	○
<input type="checkbox"/> 3 Satz 4 Abstandstücke H=90 mm.	Jeux 4 entretoises H=90 mm.	Jogo de 4 distanciadores 90 mm.	●	●	●	●
<input type="checkbox"/> 4 Satz 4 Abstandstücke H=180 mm.	Jeux 4 entretoises H=180 mm.	Jogo de 4 distanciadores 180 mm.	●	●	●	●
<input type="checkbox"/> 5 Satz Adapter für Mercedes Sprinter	Jeux d'adaptateurs à Mercedes Sprinter	Adaptadores para Mercedes Sprinter	●	●	●	●
<input type="checkbox"/> 6 Satz 4 Aufnahmen für Geländewagen	Jeux de 4 appuis pour des voitures tout terrain	Jogo de 4 suportes especiais para todo-terreno	●	●	●	●
<input type="checkbox"/> 7 Satz 4 Distanzstücke für Armaufsätze Höhe 35 mm.	Jeux de 4 appuis à distance H=35 mm. pour tampons	Jogo de 4 distanciadores do tampão H=35 mm.	●	●	●	●

SERIE P2C N 132 - 232 - 240

Elektromechanischen Zweisäulenhebebühnen. Elévateurs à deux colonnes électromécaniques. Elevadores electromecânicos de duas colunas.



Dati tecnici	Technical data	240N E	232N E	132
<input type="checkbox"/> Capacità massima di sollevamento	Load capacity	4.000 kg	3.200 kg	3.200 kg
<input type="checkbox"/> Tempo di salita	Lifting time	55 s	55 s	55 s
<input type="checkbox"/> Tempo di discesa	Lowering time	55 s	55 s	55 s
<input type="checkbox"/> Altezza massima di sollevamento	Max. lifting height	1.925 mm	1.915 mm	1.950 mm
<input type="checkbox"/> Altezza minima di sollevamento	Min. lifting height	85 mm	85 mm	120 mm
<input type="checkbox"/> Potenza motore	Electric motor power	2x3,6 kW	2x3,6 kW	3,6 kW
<input type="checkbox"/> Alimentazione	Power supply	—230/400 V - 3 Ph - 50/60 Hz—		

Le immagini, le configurazioni e le caratteristiche tecniche riportate nel presente stampato hanno il solo scopo di presentare il prodotto e sono soggette a variazioni.
The illustrations, configurations and technical features in this publication are intended to present the product only, and are subject to variation.

Per i dati tecnici d'installazione, caratteristiche del suolo, carichi trasmessi a terra e tipo di ancoraggi, fare riferimento alla pagina "SOLLEVATORI" del sito www.simpesfaip.it.



Datos técnicos	Technische Daten	240N E	232N E	132
<input type="checkbox"/> Capacidad de elevación máxima	Max. Hubkraft	4.000 kg	3.200 kg	3.200 kg
<input type="checkbox"/> Tiempo de subida	Hubzeit	55 s	55 s	55 s
<input type="checkbox"/> Tiempo de bajada	Senkzeit	55 s	55 s	55 s
<input type="checkbox"/> Altura de elevación máxima	Max. Hubhöhe	1.925 mm	1.915 mm	1.950 mm
<input type="checkbox"/> Altura de elevación mínima	Min. Hubhöhe	85 mm	85 mm	120 mm
<input type="checkbox"/> Potencia motor	Motorleistung	2x3,6 kW	2x3,6 kW	3,6 kW
<input type="checkbox"/> Alimentación	Stromversorgung	—230/400 V - 3 Ph - 50/60 Hz—		

La única finalidad de todas la imágenes, configuraciones técnicas incluidas en el presente documento es la presentación del producto e, por tanto, están sujetas a variaciones.
Die Abbildungen, Konfigurationen und technische Merkmale in dieser Veröffentlichung werden beabsichtigt, das Produkt nur zu präsentieren, und unterliegen Veränderungen.



Données techniques	Dados técnicos	240N E	232N E	132
<input type="checkbox"/> Capacité de levage max.	Capacidade de elevação máx.	4.000 kg	3.200 kg	3.200 kg
<input type="checkbox"/> Temps de montée	Tempo de subida	55 s	55 s	55 s
<input type="checkbox"/> Temps de descente	Tempo de descida	55 s	55 s	55 s
<input type="checkbox"/> Hauteur d'élévation max.	Altura d'elevação máx.	1.925 mm	1.915 mm	1.950 mm
<input type="checkbox"/> Hauteur d'élévation min.	Altura d'elevação min.	85 mm	85 mm	120 mm
<input type="checkbox"/> Puissance du moteur	Potência do motor	2x3,6 kW	2x3,6 kW	3,6 kW
<input type="checkbox"/> Alimentation	Alimentação	—230/400 V - 3 Ph - 50/60 Hz—		

Les images, les configurations et les caractéristiques techniques ne figurent dans le présent imprimé que dans le but de présenter le produit et peuvent subir des variations.
As imagens, configurações e características técnicas indicadas nesta publicação têm apenas a finalidade de apresentação do produto e estão sujeitas a modificações.



NEXION S.p.A. - Italy - Società unipersonale soggetta a direzione e coordinamento di Minio s.r.l. -
A sole shareholder Minio company -
www.hpa-faip.it - info@hpa-faip.it

