



4 t - 5 t



Elevadores electromecánicos  
de dos columnas

Elevadores electromecânicos  
de duas colunas

P2C 250 E  
P2C 240 EX

**P2C 250 E**  
**P2C 240 EX**

**Ningún obstáculo al suelo entre las columnas.**  
*Nenhuns elementos que occupying a superfície coberta entre os colunas.*

## Modelos

|              |                                 |
|--------------|---------------------------------|
| □ P2C 250 E  | 5.0 T - ELECTRÓNICO - 2 Motores |
| □ P2C 240 EX | 4.0 T - ELECTRÓNICO - 2 Motores |

## Modelos

|                                |
|--------------------------------|
| 5.0 T - ELETRÔNICO - 2 Motores |
| 4.0 T - ELETRÔNICO - 2 Motores |



## Características generales

**Con dos motores** (uno por cada columna), dirigidos por una tarjeta electrónica para el control del sincronismo del movimiento entre las dos columnas:

**P2C 250 E** - Con **5 t** de capacidad, se ha estudiado específicamente para la elevación de furgonetas y vehículos de prestigio blindados, especialmente pesados.

Está dotado de 4 brazos largos simétricos de 3 etapas.

- El mantenimiento se reduce al mínimo gracias al sistema de lubricación automática y continua de los tornillos y tornillos hembra.
- Todos los elevadores tienen un dispositivo de seguridad automático en caso de desgaste excesivo del tornillo hembra portante.

**P2C 240 EX** - Con **4 t** de capacidad, con brazos simétricos extralargos de 4 etapas específicamente estudiados para maximizar el rectángulo de agarre, desde el SMART hasta las furgonetas de batalla larga como la Sprinter. La altura mínima de los brazos de elevación es de solo 70 mm para trabajar con seguridad en vehículos con carrocerías especialmente bajas.

**En el panel frontal** están presentes 6 LEDs, que indican el estado del puente, y el interruptor general (Selector de subida/bajada).

**El tope de protección moldeado** e integrado en la columna del elevador protege los vehículos de cualquier posible daño en las puertas.

## Características gerais

**Com dois motores** (um para cada coluna), pilotados por uma placa eletrônica para o controle da sincronia do movimento entre as duas colunas:

**P2C 250 E** - Com **5 Ton** de capacidade, foi concebido especialmente para a elevação de furgões e veículos de prestigio blindados, especialmente pesados.

É equipado com quatro braços simétricos compridos com 3 estágios.

- A manutenção é reduzida ao máximo graças ao sistema de lubrificação automática e contínua dos parafusos e porcas.
- Todos os elevadores possuem um dispositivo de segurança automático em caso de desgaste excessivo da porca sustentadora.

**P2C 240 EX** - com **4 Ton** de capacidade, com braços simétricos extra longos com quatro estágios especialmente concebidos para maximizar o retângulo de prensa, da SMART aos furgões de longa distância como o Sprinter. A altura mínima dos braços de elevação é de 70 mm para operar com segurança em veículos com carrocerias especialmente baixas.

**O painel frontal** caracteriza 6 diodos emissores de luz que indicam o status do elevador e do interruptor mestre (interruptor de selector do up-down).

**O para-choques moldado** e integrado na coluna do elevador preserva o veículo de qualquer possibilidade de dano às portas.



Altura extramadamente reducida entre el suelo y los tampones.  
*Distância muito curta entre a terra e as almofadas do elevador.*

**P2C 2C 250 E**  
**P2C 240 EX**

### Modelos

- ☐ P2C 250 E Simétrico. Sin basamento
- ☐ P2C 240 EX Simétrico. Sin basamento

### Modelos

- Simétrico. Sem placa baixa
- Simétrico. Sem placa baixa

### Características generales

**El sistema de bloqueo automático** de la rotación de los brazos interviene en cuanto comienza la operación de subida, pero puede desbloquearlo el operario si es necesario accionando los correspondientes mandos situados en el pivote de rotación.

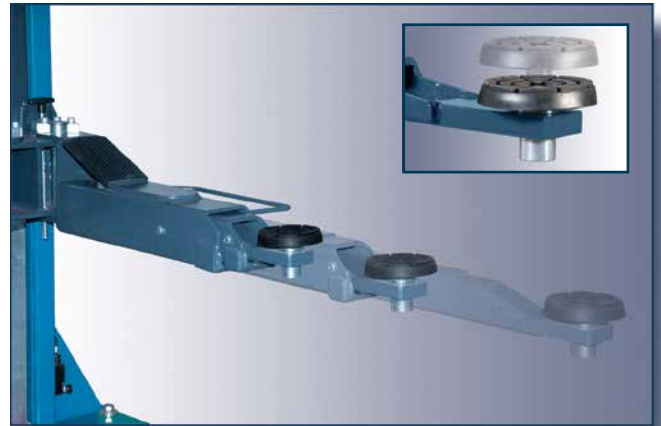
**Los brazos telescópicos desplazables** con gran fluidez se pueden alargar fácilmente y están preparados para el alojamiento de alargadores para diversos tipos de vehículos comerciales (ver la lista de accesorios disponibles).  
 Los tacos se pueden regular en altura mediante la rosca.



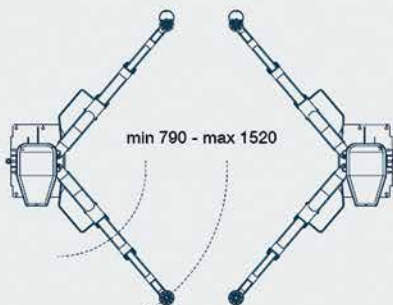
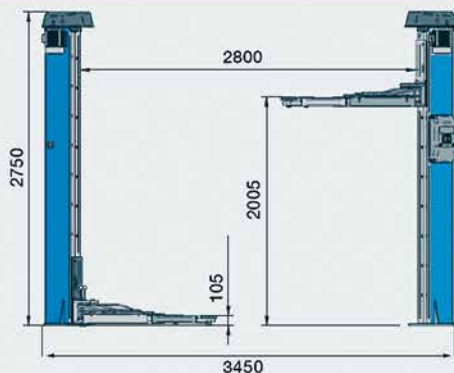
### Características gerais

**O sistema de bloqueio automático** da rotação dos braços intervém assim que a operação de subida inicia, mas pode ser desbloqueado mediante a atuação do operador agindo nos comandos adequados em correspondência do ponto de apoio de rotação.

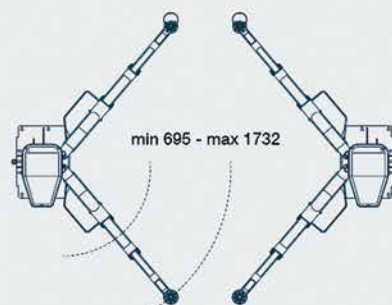
**Os braços telescópicos** com elevado deslizamento são facilmente alongáveis e preparados para o alojamento de prolongamentos para diversos tipos de veículos comerciais (ver a lista dos acessórios disponíveis).  
 Os tampões são ajustáveis em altura através de roscagem.



### Dimensiones totales - Dimensões globais



**P2C 250 E**



**P2C 240 EX**





| Datos técnicos  | Dados técnicos                     | 240 EX                         | 250 E       |
|---|------------------------------------|--------------------------------|-------------|
| <input type="checkbox"/> Capacidad                            | Capacidade                         | 4000 kg                        | 5000 kg     |
| <input type="checkbox"/> Alimentación                         | Alimentação do sistema eléctrico   | —230/400 V - 3 Ph - 50/60 Hz — |             |
| <input type="checkbox"/> Potencia del motor                   | Potência do motor                  | 2x3,5 kW                       | 2x3,5 kW    |
| <input type="checkbox"/> Nivel de ruido en servicio           | Nível sonoro em trabalho           | < 70 dB (A)                    | < 70 dB (A) |
| <input type="checkbox"/> Peso de la maquina                   | Peso do elevador                   | 850 kg                         | 900 kg.     |
| <input type="checkbox"/> Altura máxima de elevación           | Altura máxima de elevação          | 1890 mm                        | 2005 mm     |
| <input type="checkbox"/> Altura mínima tacos                  | Altura mínima do tampão            | 70 mm                          | 105 mm      |
| <input type="checkbox"/> Tiempo de elevación                  | Tempo de elevação                  | 55 sec                         | 55 sec      |
| <input type="checkbox"/> Distancia interna entre las columnas | Distância interna entre as colunas | 2750 mm                        | 2800 mm     |
| <input type="checkbox"/> Largura máxima                       | Largura máxima                     | 3405 mm                        | 3425 mm     |
| <input type="checkbox"/> Altura máxima                        | Altura máxima                      | 2750 mm                        | 2750 mm     |

| Equipamiento                                       | Equipamentos            |
|--|-------------------------|
| <input type="checkbox"/> Kit de fijación al suelo. | Kit de fixação ao solo. |



Otros accesorios disponibles bajo pedido. Consúltese el catálogo ilustrado.  
Outros acessórios disponíveis a pedido. Consultar o catálogo ilustrado.

| Descripción  | Descrição   |
|--|---|
| <input type="checkbox"/> 1 Porta-cables para conexión eléctrica colgada H= 4.540 mm. | Porta-cabos para ligação eléctrica suspensa H=4,540 mm. |
| <input type="checkbox"/> 2 Juego de fotocélulas para 2 columnas.                     | Kit fotocélulas para 2 colunas.                         |
| <input type="checkbox"/> 3 Juego de 4 separadores H=80 mm.                           | Jogo de 4 distanciadores H=80 mm.                       |
| <input type="checkbox"/> 4 Juego de 4 separadores H=140 mm.                          | Jogo de 4 distanciadores H=140 mm.                      |
| <input type="checkbox"/> 5 Juego de adaptadores para Sprinter Mercedes.              | Adaptadores para Mercedes Sprinter.                     |
| <input type="checkbox"/> 6 Juego de 4 soportes especiales para todoterreno.          | Jogo de 4 suportes especiais para todo-terreno.         |
| <input type="checkbox"/> 7 Juego de 4 separadores para tacos H=35 mm.                | Jogo de 4 distanciadores do tampão H=35 mm.             |

La única finalidad de todas la imágenes, configuraciones técnicas incluidas en el presente documento es la presentación del producto e, por tanto, están sujetas a variaciones. Para efectuar correctamente un pedido se deberá tomar siempre como referencia la lista de precios válida.  
As imagens, configurações e características técnicas indicadas nesta publicação têm apenas a finalidade de apresentação do produto e estão sujeitas a modificações.  
Para uma correcta definição do pedido, consulte sempre a tabela de preços vigente.

