

TEST AND GARAGE EQUIPMENT



4 t - 5 t



**Elektromechanischen
Zweisäulenhebebühnen**

**Élévateurs à deux colonnes
électromécaniques**

**P2C 250 E
P2C 240 EX**

Modell

o P2C 250 E	5.0 T - ELEKTRONISCHER ANTRIEB - 2 Motoren
o P2C 240 EX	4.0 T - ELEKTRONISCHER ANTRIEB - 2 Motoren

Modèles

5.0 T - ELECTRONIQUE - 2 Moteurs
4.0 T - ELECTRONIQUE - 2 Moteurs



Hauptmerkmale

Mit zwei Motoren (einem pro Säule), mit Ansteuerung durch elektronische Karte zur Gewährleistung des Bewegungsgleichlaufs zwischen den beiden Säulen:

P2C 250 E - Mit 5 Tonnen Tragfähigkeit, wurde speziell zum Anheben von Transportern und gepanzerten Luxus-Fahrzeugen entwickelt, die besonders schwer sind.

Sie verfügt über 4 lange symmetrische Arme mit 3 Stufen.

- Die Wartung wird dank des automatischen und kontinuierlichen Schmiersystems der Schrauben und der Mutterschlösser auf ein Minimum reduziert.
- Alle Hebevorrichtungen haben eine automatische Sicherheitsvorrichtung für den Fall eines übermäßigen Verschleißes der Tragmutter.

P2C 240 EX - Mit 4 Tonnen Tragfähigkeit, symmetrische, extralange Arme mit 4 Stufen, eigens entwickelt, um das Rechteck der Aufnahme, vom SMART bis zu den Transportern mit langem Radstand wie dem Sprinter zu maximieren. Die minimale Höhe der Hubarme beträgt nur 70 mm, um sicher an Fahrzeugen mit besonders niedrigen Fahrzeugaufbauten zu arbeiten.

Auf der **frontseitigen Anzeigeblende** befinden sich sechs LED zur Anzeige des Hebebühnenstatus und der Hauptschalter (Wählschalter für Steig-/Senkfahrt).

Die vorgeformte und in die Säule der Hebevorrichtung integrierte Schutzleiste schützt die Fahrzeuge vor jedweder Beschädigung der Türen.

Caractéristiques générales

Ils sont équipés de deux moteurs (un par colonne), pilotés par une carte électronique qui contrôle la synchronisation des deux colonnes.

P2C 250 E - 5 t de portée, étudié spécialement pour le soulèvement de véhicules particulièrement lourds comme les voitures officielles ou les fourgons blindés. Il est équipé de 4 longs bras symétriques à 3 stades.

- Son entretien est réduit au minimum grâce à son système de lubrification à vie des vis et des écrous.
- Tous les élévateurs ont un dispositif de sécurité automatique en cas d'usure excessive de la vis-mère portante.

P2C 240 EX - 4 t de portée, bras symétriques extra longs à 4 stades, étudiés spécialement pour maximaliser le rectangle de prise de la SMART et des fourgons à empattement long comme le Sprinter. La hauteur minimale des bras de soulèvement est de 70 mm seulement, ce qui permet d'opérer en toute sécurité sur des véhicules avec des coques particulièrement basses.

Sur le panneau frontal se trouve l'interrupteur principal (sélecteur montée-descente), ainsi que six LED indiquant l'état de l'élévateur.

Le butoir profilé et intégré dans la colonne de l'élévateur protège les portières contre les chocs.



Kurzer Abstand zwischen Boden und Gewindepuffer.
Petite distance entre le sol et les appuis.

P2C 2C 250 E
P2C 240 EX

Modell

- o P2C 250 E Symmetrisch ohne Grundrahmen
- o P2C 240 EX Symmetrisch ohne Grundrahmen

Modèles

- Symétrique. Sans base
- Symétrique. Sans base

Hauptmerkmale

Das automatische Einspannungssystem der Rotation der Arme wird ausgelöst, sobald die Hubfahrt beginnt, kann jedoch bei Bedarf vom Bediener durch Betätigung der vorgesehenen Bedienelemente am Drehzapfen freigegeben werden.

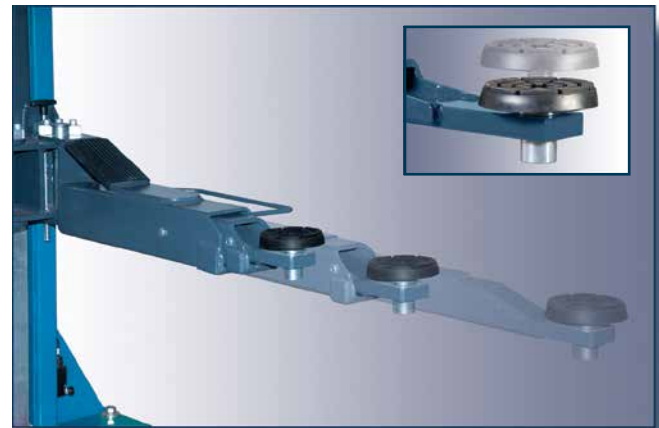
Die Teleskoparme mit hoher Gleifähigkeit können einfach verlängert werden und sind für das Anbringen von Verlängerungen für verschiedene Arten von Nutzfahrzeugen vorgerüstet (siehe Liste der verfügbaren Zubehörteile).
 Die Puffer sind höhenverstellbar über Gewindet.



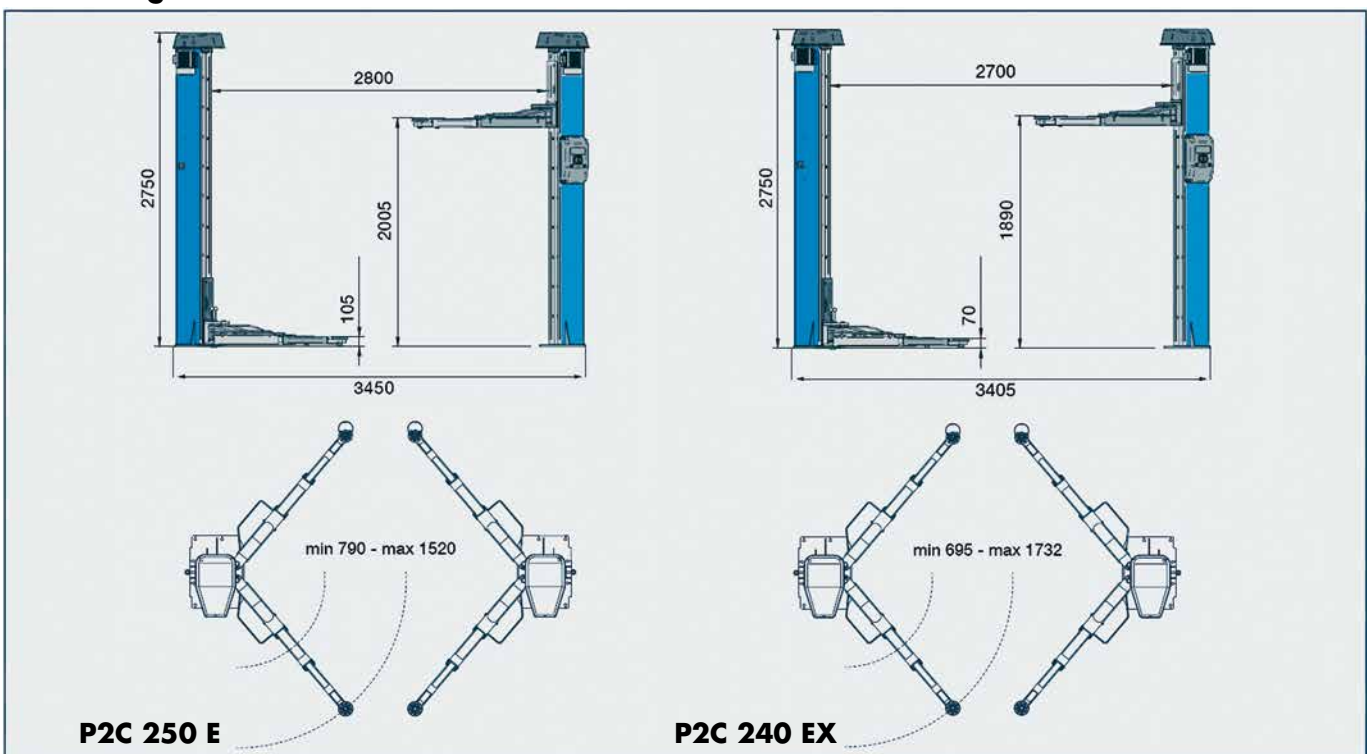
Caractéristiques générales

Le dispositif de blocage automatique de la rotation des bras se déclenche dès la montée, mais peut être annulé en intervenant sur les boutons en correspondance du point de rotation.

Les bras télescopiques coulissent et se déboitent facilement ; ils peuvent accueillir des rallonges adaptées aux différents utilitaires légers (voir la liste des équipements en option).
 La hauteur des tampons est réglable à travers leur filet.



Abmessungen - Dimensions hors-tout





Technische Daten	Données techniques	240 EX	250 E
<input type="checkbox"/> Tragfähigkeit	Portée	4000 kg	5000 kg
<input type="checkbox"/> Stromversorgung	Alimentation électrique	—230/400 V - 3 Ph - 50/60 Hz —	
<input type="checkbox"/> Motorleistung	Puissance moteur	2x3,5 kW	2x3,5 kW
<input type="checkbox"/> Geräuschpegel	Niveau de bruit en service	< 70 dB (A)	< 70 dB (A)
<input type="checkbox"/> Gesamtgewicht der Hebebühne	Poids de l'élévateur	850 kg	900 kg.
<input type="checkbox"/> Maximale Hubhöhe	Hauteur maximale de levier	1890 mm	2005 mm
<input type="checkbox"/> Minimale Höhe Puffer	Hauteur minimale du tampon	70 mm	105 mm
<input type="checkbox"/> Aufstiegszeit	Temps de montée	55 sec	55 sec
<input type="checkbox"/> Innenabstand zwischen den Säulen	Distance interne entre les colonnes	2750 mm	2800 mm
<input type="checkbox"/> Maximale Breite	Largeur maximale	3405 mm	3425 mm
<input type="checkbox"/> Maximale Höhe	Hauteur maximale	2750 mm	2750 mm

Lieferumfang	Accessoires fournis
<input type="checkbox"/> Befestigungsübelsatz.	Kit d'ancrage au sol.

Optionales Zubehör	Accessoires en option

Weiteres Zubehör ist auf Wunsch verfügbar. Bitte beachten Sie die aktuelle Preisliste.
Autres accessoires disponibles sur demande. Voir dans liste des prix.

Beschreibung	Description
<input type="checkbox"/> 1 Kabelverbindung oben max. Höhe 4.540 mm	Porte-câbles pour enclenchement suspendu H=4.540 mm
<input type="checkbox"/> 2 Fotozellen kit für Zwei-Säulen	Jeux photocellules pour deux colonnes
<input type="checkbox"/> 3 Satz 4 Abstandstücke H=80 mm	Jeux 4 entretoises H=80 mm
<input type="checkbox"/> 4 Satz 4 Abstandstücke H=140 mm	Jeux 4 entretoises H=140 mm
<input type="checkbox"/> 5 Satz Adapter für Sprinter Mercedes	Jeux d'adaptateurs à Sprinter Mercedes
<input type="checkbox"/> 6 Satz 4 Aufnahmen für Geländewagen	Jeux de 4 appuis pour des voitures tout terrain
<input type="checkbox"/> 7 Satz 4 Distanzstücke für Armaufsätze Höhe 35 mm	Jeux de 4 appuis à distance H=35 mm. pour tampons

Die Abbildungen, Konfigurationen und technischen Merkmale in diesem Prospekt dienen nur der Produktpräsentation und unterliegen Veränderungen. Für eine korrekte Bestellung beziehen Sie sich bitte immer auf die aktuelle Preis-Liste.
Les images, les configurations et les caractéristiques techniques ne figurent dans le présent imprimé que dans le but de présenter le produit et peuvent subir des variations. Pour une définition correcte de la commande, toujours se référer au catalogue des prix en vigueur.

