

TEST AND GARAGE EQUIPMENT



LEVER-LESS
Technology



Tested
according to wdk-Mounting/
Demounting Instructions
UHP and Run Flat Tyres

Wirtschaftsverband der
deutschen Kautschukindustrie e.V.

HPA

Faip



**Vollautomatische hebellose
Reifenmontagemaschine bis 30"**

*Monte/Démonte pneus
super-automatique pour jantes jusqu'à 30"*

*Máquina de desmontar pneus
superautomática para jantes até a 30"*

M 830 LL

M 830 LL

Die erfolgreiche Lösung für die Reifenprofis.
La meilleure solution pour le spécialiste des pneus.
A solução ideal para os profissionais de máquinas de pneus.



Hauptmerkmale

Reifenmontagemaschine, passend für alle PKW- und LLKW-. Ermöglicht dem Benutzer die Montage jeglicher Reifentypen. Der entwickelt wurde, um hauptsächlich mit **ULTRA-harten und anspruchsvollen** Technologien und mit Technologie **"Run Flat"** zu arbeiten wie: Good-Year RunOnFlat, Pirelli P ZERO, Bridgestone RFT, Michelin ZP, Continental SSR, Dunlop DSST. WDK Frankfurt freigegeben und zertifiziert.

Auspannflansch für sicheres und schnelles Aufspannen des Rads und bedienerfreundliches Wulstabdücken auf beiden Seiten in einer einzigen Aufspannposition (ohne erforderliches Wenden des Rads). **"IP-System" (Increased Power System)**: Schnelldrehung automatisch einstellbar (6 - 15 U/min.), das Drehmoment bleibt in der besten Rate auch bei Maximalgeschwindigkeit.

Reifenabdrückgruppe mit einem einzigen, automatischen, um 180° drehbaren Arm (Patent angemeldet): präzise und sich exakt wiederholende Bewegungsabläufe für schnelles Wulstabdücken auf beiden Reifenseiten.

Seitliche Öffnungsbewegung über pneumatischen Antrieb zur Positionierung des Arms an die Reifenunterseite.

Caractéristiques générales

Démonte-pneus, approprié à tous les voitures et fourgons, permet à l'utilisateur de monter/démonter tous les types de roués et de opérer surtout sur les technologies **ULTRA dures et difficiles** et sur les technologies **"Run flat"** comme: Good-Year RunOnFlat, Pirelli P ZERO, Bridgestone RFT, Michelin ZP, Continental SSR, Dunlop DSST. Testé et approuvé par le WDK de Francfort.

Mandrin à plateau qui permet le blocage sûr et rapide de la roue et le détalonnage des deux flancs en une seule prise (sans faire tourner la roue).

"Système IP" (Increased Power system): rotation du plateau auto centrant automatiquement réglable (6 - 15 rpm). La torsion reste au meilleure rapport également à la vitesse maximum.

Groupe détalonneur à un seul bras automatique rotatif à 180° (Patent Pending) précis, répétitif et rapide pour la procédure de détalonnage sur les 2 flancs.

Mouvement d'ouverture latérale à actionnement pneumatique pour permettre le positionnement du bras sur le flanc inférieur.

Características gerais

Máquina de desmontar concebida para operações de montagem/desmontagem de pneus para carros e veículos comerciais e sobretudo para operar sobre as tecnologias **ULTRA duros e difíceis** e sobre as tecnologias **"Run flat"** como: Good-Year RunOnFlat, Pirelli P ZERO, Bridgestone RFT, Michelin ZP, Continental SSR, Dunlop DSST. Testado e aprovado pelo WDK de Francoforte.

Autocentrante com montagem axial para bloquear a roda de maneira segura e rápida, permitindo a descolagem de ambos os flancos bloqueando a roda uma só vez (sem a necessidade de girá-la).

Autocentrante com **"IP SYSTEM" (increased power system)** Modulação automática que permite que o esforço de torção permaneça com melhor coeficiente mesmo na velocidade máxima.

Grupo descolador monobraço automático rotativo de 180° (Patent Pending): preciso, repetitivo e rápido para o procedimento de descolagem nos 2 flancos.

Movimento de abertura lateral com acionamento pneumático para permitir o posicionamento do braço no flanco inferior.

Funktionsmerkmale

Alle Bedien-/Steuervorrichtungen für die Bewegungsabläufe der Maschine sind nach ergonomischen Gesichtspunkten angeordnet.

System für kontrollierten Eintritt zum Abdrücken selbst schwierigster Reifen (Patent angemeldet).

Die Wulstabdrückscheibe kann in der Montagephase auch als "Hilfs-Wulst-niederhalter" eingesetzt werden.

Schnellprozedur mit Wulstabdrückscheibe (insbesondere bei harten Reifenseiten empfohlen) für die Demontage des unteren Reifenwulstes.

Caractéristiques fonctionnelles

Toutes les commandes qui contrôlent les mouvements de l'appareil se trouvent en positions ergonomiques pour l'opérateur.

Système de pénétration contrôlée qui permet le détalonnage des roues les plus difficiles (Patent Pending).

Le disque détalonneur peut aussi être utilisé comme "aide" presse talon lors du montage.

Procédure rapide avec disque détalonneur (particulièrement indiquée avec les flancs durs) pour le démontage du talon inférieur.

Características funcionais

Todos os comandos que controlam os movimentos da máquina situam-se em posições ergonómicas para o operador.

Sistema de penetração controlada que permite a descolagem das rodas mais difíceis (Patent Pending).

O disco descolador também pode ser utilizado como "ajuda" para pressionar o talão na altura da montagem.

Procedimiento rápido de desmontaje del talón inferior mediante disco destalonador (especialmente indicado para lados duros).



M 830 LL

Berührungslose Technologie = Keine körperliche Anstrengung.
Technologie "LEVER-LESS" = Aucun effort physique.
Tecnologia "LEVER-LESS" = Nenhum esforço físico.



Funktionsmerkmale

Die Demontageprozedur sieht die üblichen Bewegungsabläufe vor; dank der am Montier-/Demontierkopf angewandten **LEVER-LESS - Technologie** gehört die körperliche Anstrengung des Bedieners endgültig der Vergangenheit an (Patent pending). Die Demontage- und Montageverfahren sind so einfach wie immer, verbunden mit der Wirksamkeit innovativer Instrumente wie dem doppelten Abdrücker und der Spindelarreterung.

Empfohlen für "RUN FLAT TYRES":
Recommandé pour pneus "RUN FLAT":
Recomendado pelos pneus "RUN FLAT":



Caractéristiques fonctionnelles

Les mouvements de travail sont inchangés pendant la procédure de démontage et l'opérateur ne doit plus faire aucun effort physique grâce à la **technologie "LEVER-LESS"** appliquée à la tourelle (Patent pending).

Les procédures de démontage et de montage jouissent de la simplicité d'une procédure traditionnelle et de l'efficacité des équipements innovants tels que le double détalonneur et le blocage au mandrin.

Características funcionais

Para o procedimento de desmontagem são mantidos inalterados os movimentos de trabalho, eliminando definitivamente o esforço físico do operador graças à **tecnologia LEVER-LESS** aplicada a cabeça (Patent Pending).

Os procedimentos de desmontagem e montagem são favorecidos pela simplicidade de um procedimento tradicional, unido à eficácia de instrumentos inovadores como o duplo desmontador de pneus e o bloqueio de mandril.

Schnell und sicher bei allen Arten von Reifen.
Vitesse et Sécurité avec tout type de roue.
Velocidade e segurança em qualquer tipo de roda.

M 830 LL

Funktionsmerkmale

"KWL 30" Ergonomischer Radheber, für leichtes und einfaches Positionieren aller Radtypen auf das Spannutter (Zubehör auf Anfrage).

Das Pedalwerk ermöglicht es dem Bediener, durch Betätigung der Hebevorrichtung immer in der gleichen Stellung zu arbeiten.

Entsprechende Arbeitshöhe der Maschine zur Gewährleistung perfekter Ergonomie in den Bewegungsabläufen bei allen Radtypen: ideal für jeden Bediener.

*: konstante Höhe (ausgenommen Felgen mit verkehrtem Tiefbett).

Caractéristiques fonctionnelles

Élévateur de roue ergonomique "KWL 30" qui permet de positionner facilement toutes les roues sur le mandrin (accessoire sur demande).

Le pédalier permet de travailler toujours dans la même position en actionnant l'élévateur.

Hauteur de travail de l'appareil étudiée pour obtenir une ergonomie parfaite dans les mouvements avec tous les types de roues: idéale pour tous les opérateurs.

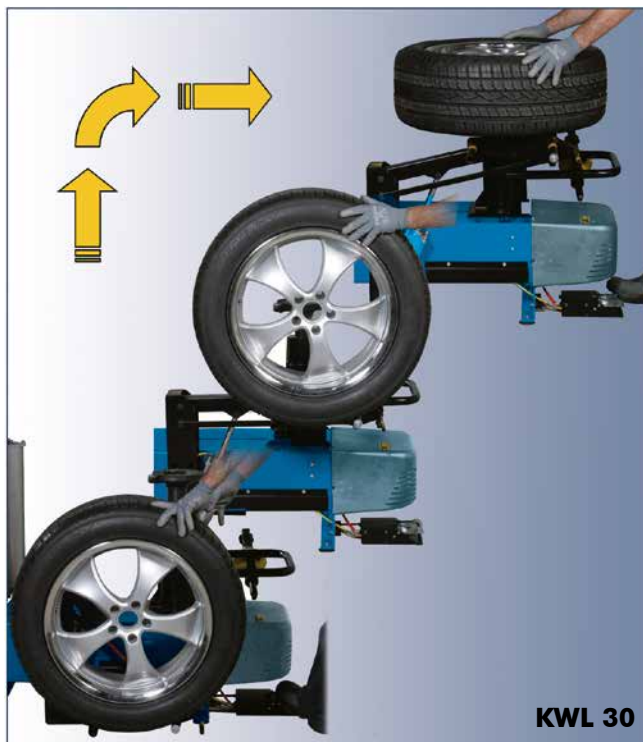
*: hauteur constante (Auf pour les jantes à creux renversé).

Características funcionais

Elevador ergonómico "KWL 30" para posicionar com facilidade todas as rodas no autocentrante (acessório a pedido). O grupo de pedais permite ao operador trabalhar sempre na mesma posição accionando o mecanismo de elevação.

Altura de trabalho da máquina estudada para proporcionar uma perfeita ergonomia nos movimentos com todos os tipos de rodas: ideal para todos os operadores.

*: altura constante (excepção para jantes com canal invertido).



Sonderzubehör

Accessoires en option

Acessórios a pedido

<input type="checkbox"/> PH 30	Pneumatischer Wulstniederhalter	<i>Presse-talon pneumatique</i>	Dispositivo prensa talões pneumático
<input type="checkbox"/> KFS 30	Bausatz für schnelles Wulsteindrücken	<i>Système de gonflage tubeless</i>	Dispositivo insuflador tubeless
<input type="checkbox"/> AUTOLOCK	Automatische Felgen-Arretiergriff	<i>Poignée automatique de blocage jantes</i>	Manípulo automático de bloqueio jantes

PH 30



KFS 30



DE Hauptmerkmale

“PH 30” Pneumatischer Wulstniederhalter (Zubehör auf Anfrage), für alle Reifentypen, einschließlich der Anspruchsvolleren; kein Kraftaufwand seitens des Benutzers notwendig. WDK Frankfurt freigegeben und zertifiziert.

“KFS 30” Bausatz für schnelles Wulsteindrücken (Zubehör auf Anfrage), für schlauchlose Reifen mit variablem Durchmesser schafft Abhilfe für besonders schwer aufzuziehende Reifen und ist dank seiner sehr ergonomischen Form praktisch und sicher.

FR Caractéristiques générales

Presse-talon pneumatique “PH 30”, disponible sur demande, permettant le montage de tous les types de pneus, même les plus astreignants, sans que l'utilisateur ne fournisse le moindre effort physique.

Testé et approuvé par le WDK de Francfort.

Système de gonflage tubeless “KFS 30”, disponible sur demande, à diamètre variable est très valable pour les pneus particulièrement difficiles à talonner et, grâce à la conformation très ergonomique, il est pratique et sûr.

PT Características gerais

Dispositivo prensa-talões pneumático “PH 30” (acessório a pedido), que permite a montagem dos tipos de pneus, mesmo o mais difíceis, sem que o utilizador forneça o mais mínimo esforço físico.

Testado e aprovado pelo WDK de Francoforte.

Dispositivo insuflador tubeless “KFS 30” (acessório a pedido), com diâmetro variável é uma ótima solução para os pneumáticos particularmente difíceis de montar. Graças à sua conformação muito ergonómica, é um dispositivo seguro e prático de usar.

Für jeden Bedarf die passende Maschine.
 Un monte/démonte pneus répondant à toutes exigences.
 Uma máquina "personalizada" para todas as exigências.

M 830 LL

Hauptmerkmale

"AUTOLOCK II": Felgen-Arretergriff mit elektrischem Antrieb.
 Ca. 200 Zyklen der Arretierung/Freigabe für jede Batterie.
 Gewicht unverändert im Vergleich zum Standardgriff, der zur Ausstattung der Maschine gehört.
 Vollständig austauschbar mit den Kegeln, die zur Ausstattung der Maschine gehören.
 Auf allen Arten von Standardfelgen verwendbar.
 Ausstattung: 1 Arretergriff - 2 Batterien - 1 Batterieladegerät.

Caractéristiques générales

"AUTOLOCK II": Poignée de blocage des jantes à actionnement électrique.
 200 cycles environ de blocage/déblocage pour chaque batterie.
 Poids inchangé par rapport à la poignée standard de série.
 Interchangeabilité complète avec les cônes de série.
 Utilisable sur tous les types de jantes standard.
 Equipement: 1 Poignée de blocage - 2 Batteries - 1 Chargeur de batterie.

Características gerais

"AUTOLOCK II": Manípulo de bloqueio das jantes de accionamento eléctrico.
 200 ciclos aprox. de bloqueio/desbloqueio para cada bateria.
 Peso invariável em relação ao manípulo padrão fornecido em dotação.
 Completa intercambialidade com os cones fornecidos com a máquina.
 Utilizável em todos os tipos de jantes padrão.
 Dotação: 1 Manípulo de bloqueio - 2 Baterias - 1 Carregador de baterias.



AUTOLOCK II



AUTOLOCK II

Weitere Zubehör

Autres accessoires

Outros acessórios

- | | | |
|--|---|---------------------------------------|
| <input type="checkbox"/> FCR 28 Flansch für Räder mit verkehrtem Tiefbett | <i>Plateau pour roues à creux renversés</i> | Flange para rodas com canal invertido |
| <input type="checkbox"/> KCF 28 Bausatz für Lieferwagen-Felgen | <i>Kit jantes de fourgon</i> | Kit para jantes de furgonetas |
| <input type="checkbox"/> FU 28 Universal-Flansch für geschlossene Felgen | <i>Plateau univ. pour jantes à centre fermé</i> | Flange universal para jantes cegas |



Weitere Zuberhörteile auf Anfrage. Siehe Katalog.
 Autres accessoires disponibles sur demande. Consulter la catalogue illustré.
 Outros acessórios disponíveis a pedido. Consultar o catálogo ilustrado.

M 830 LL

Vollautomatische hebellose Reifenmontagemaschine bis 30".
 Monte/Démonte pneus super-automatique pour jantes jusqu'à 30".
 Máquina de desmontar pneus superautomática para jantes até a 30".

Lieferumfang

Accessoires fournis

Equipamentos



Technische Daten

Données techniques

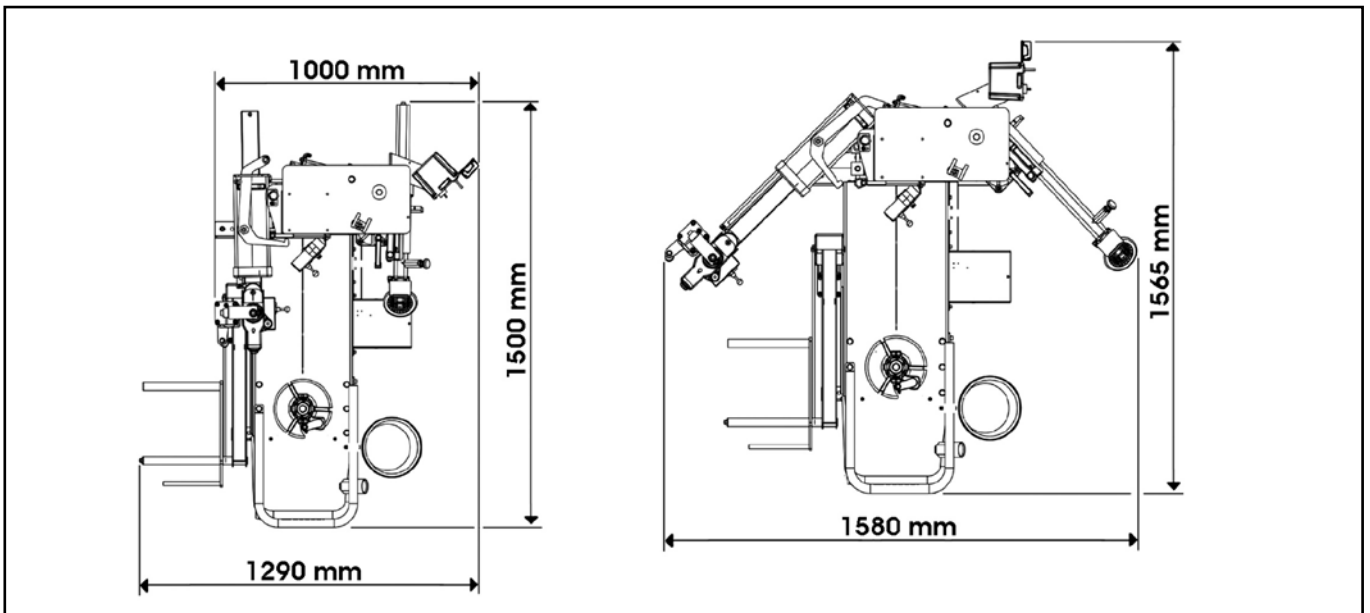
Dados técnicos

<input type="checkbox"/> Felgendurchmesser	<i>Diamètre de la jante</i>	Diâmetro da jante	12" ÷ 30"
<input type="checkbox"/> Rotationsdrehmoment	<i>Couple de rotation</i>	Binário de rotação	1200 Nm
<input type="checkbox"/> Drehzahl	<i>Vitesse de rotation</i>	Velocidade de rotação	7-18 r.p.m.
<input type="checkbox"/> Max. Reifendurchmesser	<i>Diamètre maxi de la roue</i>	Diâmetro máximo do pneu	1200 mm. (47")
<input type="checkbox"/> Max. Reifenbreite	<i>Largeur maximum de la roue</i>	Largura máxima do pneu	15"
<input type="checkbox"/> Hub der Abdrückvorrichtung	<i>Course détalonneur</i>	Exursão do descolador	540 mm.
<input type="checkbox"/> Betriebsdruck	<i>Pression de service</i>	Pressão de ar em serviço	10 BAR
<input type="checkbox"/> Geräuschniveau im Betrieb	<i>Niveau de bruit en service</i>	Nível de ruído em serviço	≤ 70 dB (A)
<input type="checkbox"/> Elektrisch Motor ("IP" System)	<i>Moteur électrique ("IP" System)</i>	Motor eléctrico ("IP" System)	0.75 kW - 50/60 Hz
<input type="checkbox"/> Elektrisch Versorgung	<i>Alimentation électrique</i>	Alimentação eléctrica	1 Ph - 200/230 V
<input type="checkbox"/> Max. Radgewicht	<i>Poids maximum de la roue</i>	Peso máx. da roda	85 Kg.
<input type="checkbox"/> Maschinengewicht (mit Radheber)	<i>Poids de la machine (avec élévateur)</i>	Peso da máquina (con elevador roda)	310 Kg.

Abmessungen

Dimensions

Dimensões



Die Abbildungen, Konfigurationen und technischen Merkmale in diesem Prospekt dienen nur der Produktpräsentation und unterliegen Veränderungen. Für eine korrekte Bestellung beziehen Sie sich bitte immer auf die aktuelle Preis-Liste.

Les images, les configurations et les caractéristiques techniques ne figurent dans le présent imprimé que dans le but de présenter le produit et peuvent subir des variations. Pour une définition correcte de la commande, toujours se référer au catalogue des prix en vigueur.

As imagens, configurações e características técnicas indicadas nesta publicação têm apenas a finalidade de apresentação do produto e estão sujeitas a modificações. Para uma correcta definição do pedido, consulte sempre a tabela de preços vigente.



NEXION S.p.A
www.hpa-faip.it - info@hpa-faip.it

