

Bravo
LINE

*HTB21 helper auf Anfrage
Helper sur demande
Helper a pedido
code 8-11900261

21"



HPA
Faip



Automatische Reifenmontiermaschine
für PKWs, Kleintransporter,
Motorräder und Motorroller

*Démonte-pneus automatique pour
voitures, transport léger, motocycles
et scooters*

Desmontadora de pneus automática
para automóveis, veículos leves,
motos e scooters

M 51

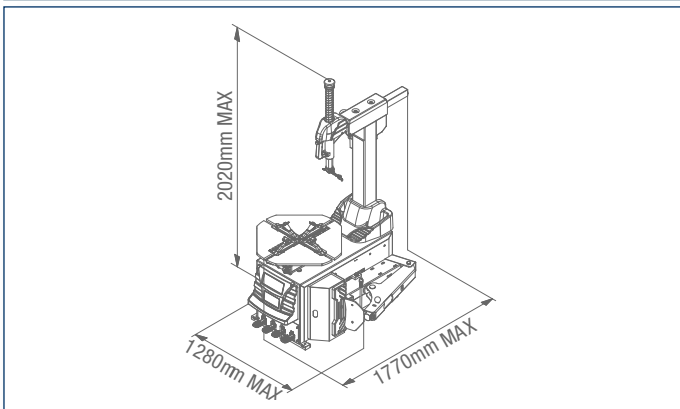
DE Technische Daten **FR Données techniques** **BR Dados técnicos**

<input type="checkbox"/> Spannungsbereich außen	<i>Prise extérieure</i>	Tomada externa	10" - 21"
<input type="checkbox"/> Spannungsbereich innen	<i>Prise intérieure</i>	Tomada interna	12" - 24"
<input type="checkbox"/> Maximaler Raddurchmesser	<i>Diamètre maxi roue</i>	Diâmetro máx. da roda	1040 mm
<input type="checkbox"/> Reifenbreite	<i>Largeur pneu</i>	Largura do pneu	3" - 12"
<input type="checkbox"/> Abdrückvorrichtung Öffnung	<i>Ouverture détalonneur</i>	Abertura do destalonador	320 mm
<input type="checkbox"/> Abdrückkraft	<i>Puissance détalonnage</i>	Potência de destalonagem	1500 N
<input type="checkbox"/> Arbeitsluftdruck	<i>Pression de service air</i>	Pressão de funcionamento ar	8 - 10 bar
<input type="checkbox"/> Motorleistung	<i>Puissance moteur</i>	Potência do motor	400V - 3ph - 0,75 kW 200/230V - 3ph - 0,75 kW 400V - 3ph - 2V - 0,85/1.1 kW 200/230V - 1ph - 1.1 kW 100/115V - 1ph - 1.1 kW
<input type="checkbox"/> Spannfutter Rotationsgeschwindigkeit	<i>Vitesse rotation mandrin</i>	Velocidade de rotação do mandril	7 rpm - 2V 6.5 -13 rpm
<input type="checkbox"/> Laufender Geräuschpegel	<i>Niveau de bruit pendant le fonctionnement</i>	Ruído durante o funcionamento	<70 dB
<input type="checkbox"/> Nettogewicht Maschine	<i>Poids net machine</i>	Peso líquido da máquina	246 kg
<input type="checkbox"/> Bruttogewicht Maschine	<i>Poids brut machine</i>	Peso bruto da máquina	285 kg
<input type="checkbox"/> Max. Abmessungen Verpackung (LxBxH)	<i>Dimensions max emballage (LxPxH)</i>	Dimensão máx. da embalagem (LxPxH)	1130x910x1010 mm
<input type="checkbox"/> Für 40" Behälter	<i>pour conteneur 40"</i>	para contêiner de 40"	36 pcs

Ausstattung - Equipement - Equipamentos



Abmessungen - Dimensions - Dimensões



Empfohlenes zubehör **Accessoires conseilles** **Acessórios recomendados**

CT-S-0200000	CT-S-0110000	C-TS-0310000
C-21-8000100	C-M-0200000A	C-TS-0600000
8-11900271	8-11900270	8-11120075

CT-S-0200000
- PVC wulsthalteklammer
- *Pince presse-talon en plastique*
- Pinça pressionadora de talão de plástico

CT-S-0110000
- Schnellverschluss Demontagekopf
- *Outil pour changement rapide tête de démontage* - Ferramenta para a troca rápida do cabeçote de desmontagem

CT-S-0310000
- Schnellverschluss Kunststoff-Montagekopf (nur für Modelle mit kippbarer Montagesäule) - *Groupe tête de démontage en plastique (pour modèles à basculement)* - Grupo cabeçote de desmontagem de plástico (para modelos com basculamento)

C-21-8000100
- Motorrad-Montagekopf
- *Tête de démontage motorcycle*
- Cabeçote de desmontagem para motocicleta

C-M-0200000A
- Motorrad Anpasser (Handrolle) für STANDARD Klauensystem Verwendung - *Adaptateur motorcycle (style roueau manuel), pour utilisation avec système à griffes interne STANDARD* - Adaptador para motocicleta (estilo rolo manual), para o uso com sistema de grampos interno PADRAO

CT-S-0600000
- Raddrehhalter WRSB
- *Support rotation roue WRSB*
- Suporte de rotação da roda WRSB

8-11900271
- Kit Schutzelemente aus Kunststoff für Hebel und Schaufel - *Kit protections en plastique levier et palette* - Kit de proteções de plástico e palheta

8-11900270
- Kit Schutzelemente aus Kunststoff - *Kit protections en plastique*
- Kit de proteções de plástico

8-11120075
- Radheber für Räder FWL 65
- *Élévateur de roue FWL 65*
- Elevador de rodas FWL 65

Die Abbildungen, Konfigurationen und technische Merkmale in diesem Prospekt dienen nur der Produktpräsentation und unterliegen Veränderungen.
 Für eine korrekte Bestellung beziehen Sie sich bitte immer auf die aktuelle Preis-Liste.
*Les images, les configurations et les caractéristiques techniques ne figurent dans le présent imprimé que dans le but de présenter le produit et peuvent subir des variations.
 Pour une définition correcte de la commande, toujours se référer au catalogue des prix en vigueur.*
 As imagens, configurações e características técnicas indicadas nesta publicação tem apenas a finalidade de apresentação do produto e estão sujeitas a modificações.
 Para uma correcta definição do pedido, consulte sempre a tabela de preços vigente.

NEXION S.p.A.
www.hpa-faip.it
info@hpa-faip.it

