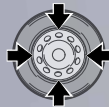


Bravo
LINE



***HSU24** Helper auf Anfrage
Helper sur demande
Helper a pedido
code **8-11900263**

24"



HPA
Faip



**Halbautomatische
Reifenmontiermaschine bis zur 24"
Felgenreöße. Schnell und einfach**
*Démonte-pneus semi-automatique avec
bras à drapeau pour jante jusqu'à 24".
Solide et fiable*

**Desmontadora de pneus semiautomática
com braço basculante para rodas até 24".
Sólida e confiável**

M 34



Technische Daten



Données techniques



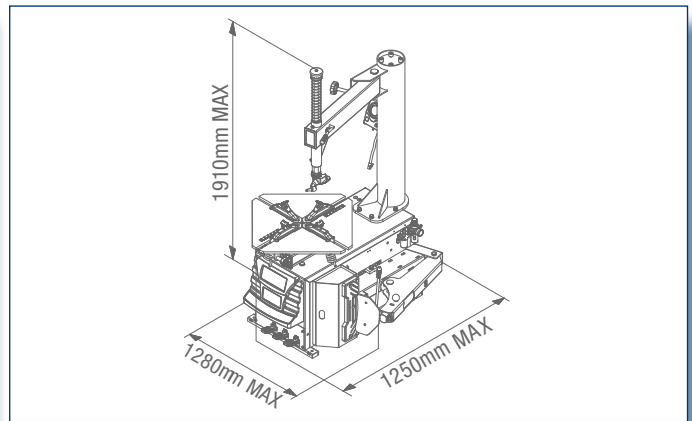
Dados técnicos

<input type="checkbox"/>	Spannbereich aussen	Prise extérieure	Tomada externa	11" - 24"
<input type="checkbox"/>	Spannbereich innen	Prise intérieure	Tomada interna	13" - 26"
<input type="checkbox"/>	Maximaler Raddurchmesser	Diamètre maxi roue	Diâmetro máx. Da roda	1250 mm
<input type="checkbox"/>	Reifenbreite	Largeur pneu	Largura do pneu	3" - 12"
<input type="checkbox"/>	Abdrückvorrichtung öffnung	Ouverture détalonneur	Abertura do destalonador	340 mm
<input type="checkbox"/>	Abdrückkraft	Puissance détalonnage	Potência de destalonagem	15000 N
<input type="checkbox"/>	Arbeitsluftdruck	Pression de service air	Pressão de funcionamento ar	8 - 10 bar
<input type="checkbox"/>	Motorleistung	Puissance moteur	Potência do motor	1.1 kW
<input type="checkbox"/>	Spannfutter rotationsgeschwindigkeit	Vitesse rotation mandrin	Velocidade de rotação do mandril	6.5 rpm
<input type="checkbox"/>	Laufender Geräuschpegel	Niveau de bruit pendant le fonctionnement	Ruído durante o funcionamento	<70 dB
<input type="checkbox"/>	Nettogewicht Maschine	Poids net machine	Peso líquido da máquina	239 kg
<input type="checkbox"/>	Bruttogewicht Maschine	Poids brut machine	Peso bruto da máquina	269 kg
<input type="checkbox"/>	Max. Abmessungen verpackung (lxbxh)	Dimensions max emballage (lpxhx)	Dimensão máx. da embalagem (lpxhx)	1150x920x1050 mm
<input type="checkbox"/>	Für 40" behälter	Pour conteneur 40"	Para contêiner de 40"	44 pcs

Ausstattung - Equipement - Equipamentos



Abmessungen - Dimensions - Dimensões



Empfohlenes zubehör Accessoires conseilles Acessórios recomendados



CT-S-0200000

- PVC wulsthalteklammer - Pince presse-talon en plastique - Pinça pressionadora de talão de plástico

CT-S-0110000

- Schnellverschluss Demontagekopf - Outil pour changement rapide tête de démontage - Ferramenta para a troca rápida do cabeçote de desmontagem

CT-S-0120000

- Kunststoff Demontagekopf Baugruppe (für Schwingarmmodell Verwendung) - Groupe tête de démontage en plastique (pour modèles à basculement) - Grupo cabeçote de desmontagem de plástico (para modelos com basculamento)

C-21-8000100

- Motorrad-Montagekopf - Tête de démontage motorcycle - Cabeçote de desmontagem para motocicleta

CT-S-0500000

- Reifendruck Hilfsgerät - Dispositif de surveillance pression pneus - Dispositivo de monitoramento da pressão dos pneus

C-M-0200000

- Spannadapter innen, für mittelgroße Räder - Adaptateur motorcycle (style rouleau manuel), pour utilisation avec système à griffes interne réglable - Adaptador para motocicleta (estilo rolo manual), para o uso com sistema de grampos interno ajustável

CT-S-0600000

- Raddrehhalter WRSB - Support rotation roue WRSB - Suporte de rotação da roda WRSB

8-11900271

- Kit Schutzelemente aus Kunststoff für Hebel und Schaufel - Kit protections en plastique levier et palette - Kit de proteções de plástico e palheta

8-11900270

- Kit Schutzelemente aus Kunststoff - Kit protections en plastique - Kit de proteções de plástico

8-11120075

- Radheber für Räder FWL 65 - Élévateur de roue FWL 65 - Elevador de rodas FWL 65

Die Abbildungen, Konfigurationen und technische Merkmale in diesem Prospekt dienen nur der Produktpräsentation und unterliegen Veränderungen.

Für eine korrekte Bestellung beziehen Sie sich bitte immer auf die aktuelle Preis-Liste.

Les images, les configurations et les caractéristiques techniques ne figurent dans le présent imprimé que dans le but de présenter le produit et peuvent subir des variations.

Pour une définition correcte de la commande, toujours se référer au catalogue des prix en vigueur.

As imagens, configurações e características técnicas indicadas nesta publicação tem apenas a finalidade de apresentação do produto e estão sujeitas a modificações.

Para uma correcta definição do pedido, consulte sempre a tabela de preços vigente.



NEXION S.p.A. - Italy - Società unipersonale soggetta a direzione e coordinamento di Minio s.r.l. - A sole shareholder Minio company - www.hpa-faip.it - info@hpa-faip.it

