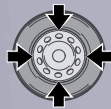


Bravo
LINE

*HSA21 Helper auf Anfrage
Helper sur demande
Helper a pedido
code 8-11900262

21"



HPA
Faip



Halbautomatische
Reifenmontiermaschine bis zur 21"
Felgenreöße. Schnell und einfach



Démonte-pneus semi-automatique avec
bras à drapeau pour jante jusqu'à 21".
Solide et fiable



Desmontadora de pneus semiautomática
com braço basculante para rodas até 21".
Sólida e confiável

M 31



Technische Daten



Données techniques



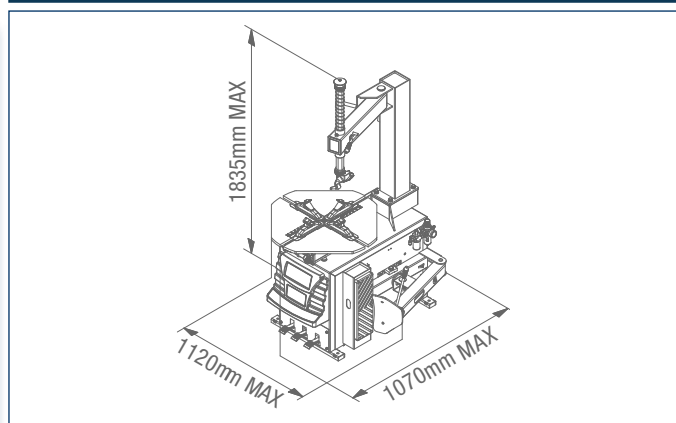
Dados técnicos

<input type="checkbox"/> Spannungsbereich aussen	<i>Prise extérieure</i>	Tomada externa	10" - 21"
<input type="checkbox"/> Spannungsbereich innen	<i>Prise intérieure</i>	Tomada interna	12" - 23"
<input type="checkbox"/> Maximaler Raddurchmesser	<i>Diamètre maxi roue</i>	Diâmetro máx. Da roda	960 mm
<input type="checkbox"/> Reifenbreite	<i>Largeur pneu</i>	Largura do pneu	3" - 12"
<input type="checkbox"/> Abdrückvorrichtung öffnung	<i>Ouverture détalonneur</i>	Abertura do destalonador	320 mm
<input type="checkbox"/> Abdrückkraft	<i>Puissance détalonnage</i>	Potência de destalonagem	15000 N
<input type="checkbox"/> Arbeitsluftdruck	<i>Pression de service air</i>	Pressão de funcionamento ar	8 - 10 bar
<input type="checkbox"/> Motorleistung	<i>Puissance moteur</i>	Potência do motor	1.1 kW
<input type="checkbox"/> Spannfutter rotationsgeschwindigkeit	<i>Vitesse rotation mandrin</i>	Velocidade de rotação do mandril	6.5 rpm
<input type="checkbox"/> Laufender Geräuschpegel	<i>Niveau de bruit pendant le fonctionnement</i>	Ruído durante o funcionamento	<70 dB
<input type="checkbox"/> Nettogewicht Maschine	<i>Poids net machine</i>	Peso líquido da máquina	179 kg
<input type="checkbox"/> Bruttogewicht Maschine	<i>Poids brut machine</i>	Peso bruto da máquina	207 kg
<input type="checkbox"/> Max. Abmessungen verpackung (lxbxh)	<i>Dimensions max emballage (lpxhx)</i>	Dimensão máx. da embalagem (lpxhx)	980x760x950 mm
<input type="checkbox"/> Für 40" behälter	<i>Pour conteneur 40"</i>	Para contêiner de 40"	56

Ausstattung - Equipement - Equipamentos



Abmessungen - Dimensions - Dimensões



Empfohlenes zubehör

Accessoires conseilles

Acessórios recomendados



CT-S-0200000

- PVC wulsthalteklemme
- *Pince presse-talon en plastique*
- Pinza prensa talón de plástico

CT-S-0110000

- Schnellverschluss Demontagekopf
- *Outil pour changement rapide tête de démontage* - Equipo para cambio rápido cabezal de desmontaje

CT-S-0120000

- Kunststoff Demontagekopf Baugruppe (für Schwingarmmodell Verwendung) - *Groupe tête de démontage en plastique (pour modèles à basculement)* - Grupo cabeçote de desmontagem de plástico (para modelos com basculamento)

C-21-8000100

- Motorrad-Montagekopf - *Tête de démontage motorcycle* - Cabezal de desmontaje motocicleta

CT-S-0500000

- Reifendruck Hilfsgerät - *Dispositif de surveillance pression pneus* - Dispositivo de monitorización presión neumáticos

C-M-0200000A

- Motorrad Anpasser (Handrolle) für STANDARD Klauensystem Verwendung - *Adaptateur motorcycle (style rouleau manuel), pour utilisation avec système à griffes interne STANDARD*

- Adaptador motocicleta (estilo rodillo manual), para uso con sistema de garras interno ESTANDAR

8-11900271

- Kit Schutzelemente aus Kunststoff für Hebel und Schaufel - *Kit protections en plastique levier et palette* - Kit protecciones de plástico palanca y paleta

8-11900270

- Kit Schutzelemente aus Kunststoff - *Kit protections en plastique* - Kit protecciones de plástico

Die Abbildungen, Konfigurationen und technische Merkmale in diesem Prospekt dienen nur der Produktpräsentation und unterliegen Veränderungen.

Für eine korrekte Bestellung beziehen Sie sich bitte immer auf die aktuelle Preis-Liste.

Les images, les configurations et les caractéristiques techniques ne figurent dans le présent imprimé que dans le but de présenter le produit et peuvent subir des variations.

Pour une définition correcte de la commande, toujours se référer au catalogue des prix en vigueur.

As imagens, configurações e características técnicas indicadas nesta publicação tem apenas a finalidade de apresentação do produto e estão sujeitas a modificações.

Para uma correcta definição do pedido, consulte sempre a tabela de preços vigente.



NEXION S.p.A.
www.hpa-faip.it - info@hpa-faip.it

