

TEST AND GARAGE EQUIPMENT



HPA

faip



**Linee di controllo multifunzioni
per autocarri e autobus**



**Multifunction inspection lines
for trucks and buses**

**LINEE DI REVISIONE
VEHICLE INSPECTION LINES**



**CABINATO
VIDEOSYSTEM P185**

Caratteristiche generali

I banchi prova freni P185 e P100 sono omologati ai sensi delle Circolari RU26248 e RU17937 emesse da MCTC secondo le più recenti direttive europee nell'ambito delle prove di frenatura per veicoli industriali.

Il modello P100 è classificato come banco prova freni di Classe 1 con un peso asse massimo in prova pari a 10 t. mentre il modello P185 come Classe 2 con un peso massimo in prova pari a 13 t. Entrambi i modelli sono dotati di sistemi di misurazione della velocità rullo e ruota separati per una accurata valutazione dello slittamento effettivo.

Sistema di pesatura integrata ad 8 celle di carico per la misurazione del peso statico e dinamico per singola ruota.

Software di misura in grado di effettuare l'estrapolazione a pieno carico impiegando il kit di misurazione pressione aria via radio P1 e P2 (a richiesta).

❑ **Cabinato strumentazione:**

Personal Computer con lettore DVD, 5 porte seriali RS232 e 4 porte USB. Software in ambiente Windows.

Monitor a colori 16/9 da 22".

Tastiera alfanumerica con track ball per la preselezione delle prove, dei programmi, dei dati del veicolo e dei parametri.

Stampante a colori A4 (A richiesta), personalizzabile, può stampare i dati di controllo ed i grafici caratteristici elaborati.

❑ **Blocco rulli:**

Due blocchi separati, disponibili in due diverse potenze (20 kW e 16 kW).

Rulli sopraelevati per un miglior contenimento del veicolo durante la prova.

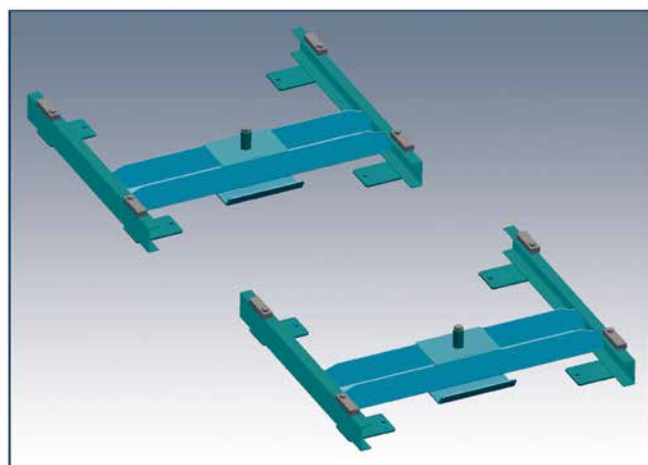
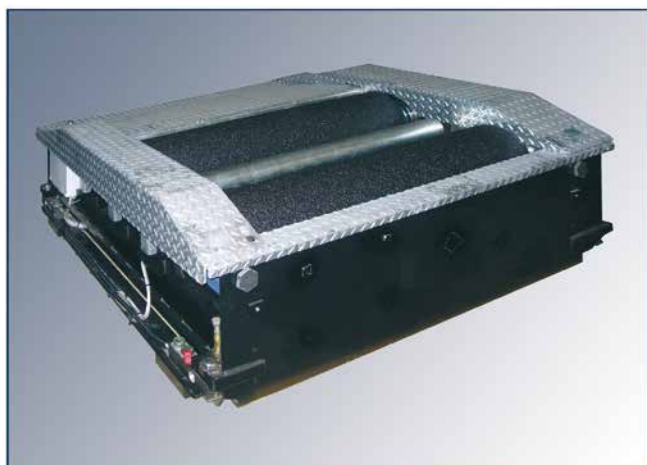
Celle di misura di tipo estensimetrico di grande precisione, affidabilità e di notevole resistenza ai sovraccarichi.

Ricopertura rulli con polvere epossidica e silice.

Tutte le versioni con motori autofrenanti per un agevole fuoriuscita del veicolo dai rulli.

Coppia telai di montaggio comprensivi di basamento per fissaggio calibratore pese dei banchi provafreni autocarri.

Entrambi i modelli sono equipaggiati con un sistema di pesatura integrata ad 8 celle di carico per la misurazione del peso statico e dinamico per singola ruota.



Una tecnica di controllo evoluta adeguata alle normative internazionali.
A highly developed control technique conforming to the international regulation.

**VIDEOSYSTEM
P150-2V / P110**

 **Main features**

VIDEOSYSTEM new generation of brake testers, which consists of a range of two models with different powers. Many MOT- inspection centres and hundreds of workshops work daily with VIDEOSYSTEM.

22" LCD colour monitor. The alphanumeric keyboard for the selection of the test procedures, vehicle data input and parameters.

Colour A4 printer (Optional) for a comprehensive printout of test results and relevant graphics.

Software based on Windows XP O/S: the accuracy of the graphics permits a perfect legibility even far away from the vehicle cabi.

Roller unit for cars and trucks: twin roller bed set, available with different power ratings (11-15 kW).

Rollers lifted to better contain the vehicle during the test. High precision extensimetric measurement cells, long lasting, reliable, highly resisting to overload.

All versions with self-braking motors to facilitate driving vehicle off rollers.

Pair of anchoring frames for truck roller bed. Supplied with fixing basis for calibration device of weighing unit.

8 load cell integrated weighing system for measuring the static and dynamic weight values of each individual wheel.



L'alta tecnologia italiana per i veicoli di tutto il mondo.
Italian high tech for vehicles all over the world.

**LINEE DI REVISIONE
INSPECTION LINES**



PFT-CAM
Centrafari a telecamera con allineamento LASER e interfaccia PC.
Camera headlight tester with LASER alignment and PC interface.



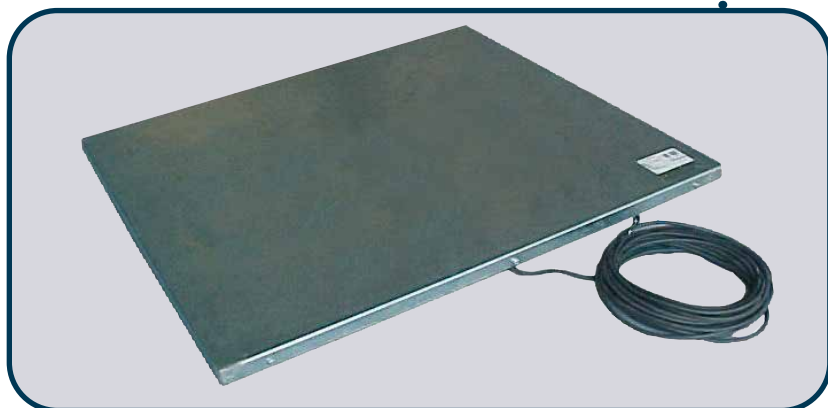
PD689533
Banco prova giochi idraulico, universale, per vetture e autocarri a 4 + 4 movimenti. Telecomando con lampada incorporata via cavo oppure in versione wireless.
Universal hydraulic play detector for cars and trucks with 4 + 4 motions. Remote control with built-in via cable lamp or in wireless version.



**LINEA DI REVISIONE CENTRALIZZATA CON INSTALLAZIONE AD INCASSO
FLUSH INSTALLATION CENTRALIZED MULTIFUNCTION INSPECTION LINE**



820
Opacimetro per motori diesel. Unità indipendente con display LCD, tastiera e stampante.
Smoke meter for diesel engines. Independent unit for with LCD display, keyboard and printer.



5203
Piattoforma oscillante per la misura della deriva del veicolo.
Rocker platform to vehicle side slip measuring.

APPARECCHIATURE OMOLOGATE DAL MINISTERO DEI TRASPORTI



E' l'esperienza che fa la differenza.
It's experience that makes the difference.

**LINEE DI REVISIONE
INSPECTION LINES**



Programma PROVAFRENI. Stazione del prova freni o delle stazioni multifunzioni. Consente l'esecuzione delle singole prove.

BRAKE TESTING program. Station for brake testing or for multitasking. Allows the performance of individual checks.



MISURA EFFICIENZA FRENANTE dei dispositivi di azionamento degli impianti frenanti.

BRAKING EFFICIENCY MEASURING to the braking system devices.



MISURA PESO STATICO E DINAMICO dell'asse o di una singola ruota del medesimo asse.

STATIC AND DYNAMIC WEIGHT MEASURING of the axle or of a single wheel of an axle.



TELECOMANDO TLT radio USB multifunzioni e MISURATORE SFORZO al pedale forniti di serie.



TLT MULTIFUNCTIONAL RADIO REMOTE CONTROL and EFFORT MEASUREMENT to pedal included in standard composition.



MISURATORE DI PRESSIONE impianto frenante P1 con ricevitore.
P1 BRAKE PRESSURE TESTER and receiver.

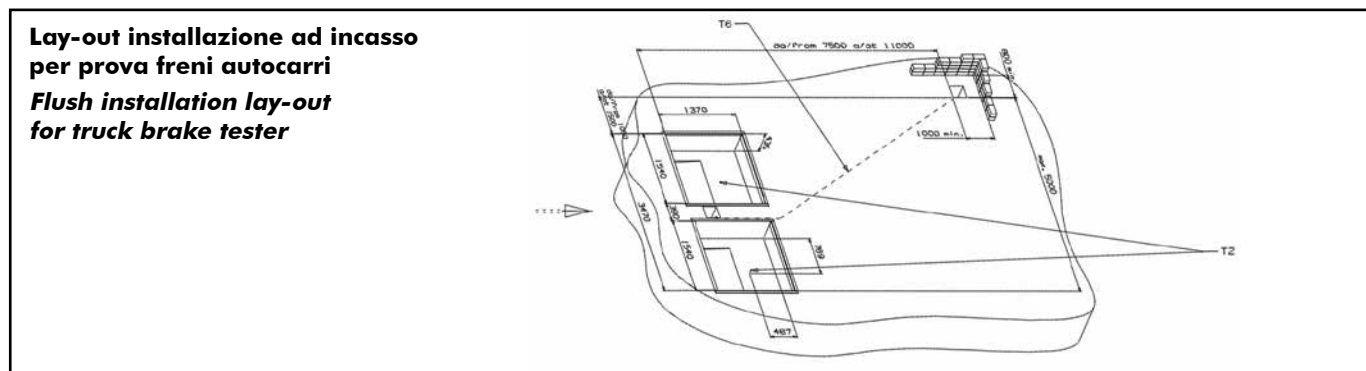


AR 420. Ripetitore analogico delle misure del banco prova freni.
AR 420. Analog repeater unit of the brake tester measures.

 Dati tecnici	 Technical data	
Cabinato strumentazione:	Instrument cabinet:	
<input type="checkbox"/> Sforzo frenante massimo visualizzato	<i>Max. braking force displayed</i>	5000 daN (15 kW) - 4000 daN (11 kW)
<input type="checkbox"/> Alimentazione standard	<i>Standard power supply</i>	400 V - 3 Ph - 50 Hz
<input type="checkbox"/> Potenza assorbita	<i>Power absorption</i>	500 W
<input type="checkbox"/> Dimensioni (A x B x H)	<i>Dimensions (A x B x H)</i>	720 x 570 x 1820 mm
Blocco rulli prova freni:	P185	P100
<input type="checkbox"/> Portata massima per asse in prova	13.000 daN	10.000 daN
<input type="checkbox"/> Potenza motori	2x20 kW	2x16 kW
<input type="checkbox"/> Dimensioni blocco rulli (x2)	1510x1340x550 mm	1510x1340x550 mm
<input type="checkbox"/> Diametro rulli	250 mm	250 mm
<input type="checkbox"/> Lunghezza rulli	1070 mm	1070 mm
<input type="checkbox"/> Coefficiente di aderenza rulli (asciutto)	≥ 0.7	≥ 0.7
<input type="checkbox"/> Carreggiata (min. ÷ max.)	800 ÷ 2940 mm.	800 ÷ 2940 mm
<input type="checkbox"/> Velocità di prova (a vuoto)	2,2 km/h	2,2 km/h
<input type="checkbox"/> Alimentazione standard	400 V - 3 Ph - 50 Hz	400 V - 3 Ph - 50 Hz
<input type="checkbox"/> Livello di rumorosità in servizio	≤ 70 dB (A)	≤ 70 dB (A)
Brake roller unit:	P150-2V	P110
<input type="checkbox"/> Maximum capacity per axle	20.000 daN	20.000 daN
<input type="checkbox"/> Motor power	2x5,5/15 kW	2x11 kW
<input type="checkbox"/> Roller unit dimensions (x2)	1510x1340x550 mm	510x1340x550 mm
<input type="checkbox"/> Roller diameter	250 mm	250 mm
<input type="checkbox"/> Roller length	1070 mm	1070 mm
<input type="checkbox"/> Roller grip coefficient	≥ 0.8	≥ 0.8
<input type="checkbox"/> Track (min. ÷ max.)	800 ÷ 2940 mm.	800 ÷ 2940 mm.
<input type="checkbox"/> Test speed (unladen)	2,5/5 km/h	2 km/h
<input type="checkbox"/> Standard power supply	400 V - 3 Ph - 50 Hz	400 V - 3 Ph - 50 Hz
<input type="checkbox"/> Noise level when running	≤ 70 dB (A)	≤ 70 dB (A)
Piastra prova deriva:	Side slip plate:	
<input type="checkbox"/> Portata massima per asse	<i>Maximum capacity per axle</i>	8.000 daN
<input type="checkbox"/> Massima escursione piastra	<i>Max. plate travel</i>	12 m/km
<input type="checkbox"/> Dimensioni piastra	<i>Plate dimensions</i>	1000x800x47 mm
Piastre prova giochi:	Play detector plates:	
<input type="checkbox"/> Portata massima per asse	<i>Maximum capacity per axle</i>	13.000 daN
<input type="checkbox"/> Dimensioni utili piastra (x2)	<i>Working plate dimensions (x2)</i>	980x790 mm
<input type="checkbox"/> Corsa longitudinale e trasversale per piastra	<i>Lengthways and sideways of each plate</i>	65x65 mm

Accessori a richiesta Optional accessories

E' disponibile una vasta gamma di accessori per prove adeguate ad ogni esigenza. Per le ordinazioni si faccia riferimento all'apposito catalogo illustrato.
A wide range of test accessories to meet all needs are available. When ordering, refer to the specific illustrated catalogue.



Le immagini, le configurazioni e le caratteristiche tecniche riportate nel presente stampato hanno il solo scopo di presentare il prodotto e sono soggette a variazioni. Per una corretta definizione dell'ordine fare sempre riferimento al listino prezzi in vigore.
The illustrations, configurations and technical features in this publication are intended to present the product only, and are subject to variation. To ensure correct ordering, always refer to the current price list.

