



STAND BY



HPA

Faip



Desmontadora de neumáticos universal electrohidráulica para ruedas de hasta 60"

Desmontadora de pneus universal eletro-hidráulico para rodas de até 60

F 565



¡NUEVA FUNCIÓN, STAND-BY AUTOMÁTICO! NOVA FUNÇÃO, STAND-BY AUTOMÁTICO!



Características generales

iHPA-FAIP ofrece el nuevo F 565!

Una desmontadora de neumáticos imponente para garantizar una **gran capacidad** y una **fiabilidad** más allá de cualquier límite.

Eficiencia, solidez y fuerza son los aspectos de identificación de esta desmontadora de neumáticos que estamos seguros, les sorprenderá.

Basta de incertidumbres inevitables en la actualidad con ruedas de deforestación, de minería y agrícolas de grandes dimensiones. Su trabajo ya no será el mismo: **iF 565** les sorprenderá! **iBuen trabajo!**

- 1. Traslación independiente** del carro portaherramienta y del brazo porta autocentrante, para un posicionamiento inmediato de la rueda a la máxima velocidad posible. El brazo herramientas se mueve a alta velocidad, mientras que el brazo autocentrante ofrece toda la fuerza necesaria para trabajar de manera tranquila.
- 2. Todos los mandos se concentran** en la nueva consola de mandos que es la expresión del estudio ergonómico y de la funcionalidad. Los mandos de uso fácil y de diseño intuitivo ayudarán en las fases de trabajo. Está dotada de **conexión radio de serie**. Las ruedas, en la base del bastidor, facilitan el desplazamiento de un lado a otro de la rueda durante el trabajo.



Características gerais

HPA-FAIP oferece o novo F 565!

Uma desmontadora de pneus imponente para garantir uma **grande capacidade** e uma **confiabilidade** além do limite.

Eficiência, solidez e força são os aspectos de identificação desta desmontadora de pneus que certamente surpreenderá.

Pare com as incertezas hoje inevitáveis com rodas de desflorestamento, mineração e agricultura de grandes dimensões. O seu trabalho não será mais o mesmo: **F 565** surpreenderá! **Bom trabalho!**

- 1. Translação independente** do carro porta-ferramentas do braço de porta de centragem, para um posicionamento imediato da roda na máxima velocidade possível. O braço de ferramentas se move a uma alta velocidade, enquanto o braço de centragem oferece toda a força necessária para trabalhar com tranquilidade.
- 2. Todos os comandos estão concentrados** no novo console de comando, que é a expressão do estudo ergonômico e funcionalidade. Comandos de fácil utilização e design intuitivo ajudarão as fases de trabalho. Inclui **conexão de rádio de série**. As rodas, com base no chassi, facilitam a movimentação da roda de um lado para o outro durante o trabalho.

 **Características funcionales**

3. El nuevo autocentrante universal es accionado por un cilindro hidráulico y puede bloquear todas las llantas de 14" a 60" (Con las prolongaciones suministradas de serie) en el diámetro interno o en el orificio central.

Puede girar indistintamente en los 2 sentidos con **3 velocidades de rotación** y se apoya en un nuevo mandril de cubo potente.

¡Nunca se había visto un autocentrante tan sólido!

4. ¡HPA-FAIP les propone su primera desmontadora de neumáticos **totalmente hidráulica!**

El uso del motor hidráulico, instalado en el reductor del autocentrante, ofrece ventajas sorprendentes.

Óptimas prestaciones y número de revoluciones regulable para las actividades de esculpido de los neumáticos.

5. El nuevo grupo herramientas ha sido diseñado intencionalmente sólido, para **poder responder al intenso uso.**

6. La nueva estructura, el nuevo disco destalonador y el uso de **cojinetes de derivación aeronáutica** son algunos de los detalles de esta **concentración de técnica y solidez.**



 **Características funcionais**

3. O novo autocentralizador universal é acionado por um cilindro hidráulico e pode bloquear todos os aros, de 14" a 60" (com as extensões fornecidas de série), no diâmetro interno ou no furo central.

Pode girar indistintamente nos 2 sentidos com **3 velocidades de rotação** e é sustentado por um novo mandril de cubo poderoso.

Nunca se conheceu um autocentralizador tão robusto assim!

4. HPA-FAIP oferece a você sua primeira desmontadora de pneus **totalmente hidráulica!**

O uso do motor hidráulico, instalado no redutor do autocentralizador, oferece vantagens incríveis.

Ótimo desempenho e número de giros regulável para a atividade de modelagem de pneus.

5. O novo grupo de ferramentas foi projetado propositalmente maciço, de forma a **poder sustentar o uso intenso.**

6. A nova estrutura, o novo disco de destalonagem e o uso de **rolamentos de derivação aeronáutica** são alguns dos detalhes deste **concentrado de técnica e solidez.**





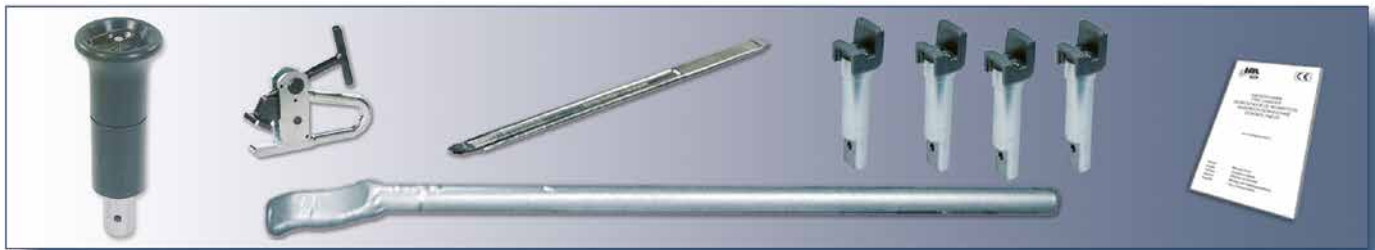
Datos técnicos

Dados técnicos

<input type="checkbox"/> Funciona en ruedas	<i>Funciona sobre rodas</i>	14" ÷ 50" / 60" (con extensiones - com extensões)
<input type="checkbox"/> Diámetro máximo rueda	<i>Diâmetro máximo da roda</i>	3000 mm (118")
<input type="checkbox"/> Espesor máximo ruedas	<i>Espessura máxima das rodas</i>	1800 mm (71")
<input type="checkbox"/> Peso máximo rueda	<i>Peso máximo da roda</i>	3000 kg
<input type="checkbox"/> Diámetro mínimo orificio central rueda	<i>Diâmetro mínimo furo central da roda</i>	110 mm (4,3")
<input type="checkbox"/> Par máximo suministrado	<i>Torque máximo fornecido</i>	5500 Nm
<input type="checkbox"/> Fuerza destalonador	<i>Força do destalonador</i>	45000N
<input type="checkbox"/> Motor reductor (hidráulico de tres velocidades)	<i>Motor redutor (hidráulico em três velocidades)</i>	4 - 6 - 10 rpm
<input type="checkbox"/> Motor centralita hidráulica	<i>Motor da unidade hidráulica</i>	3 ph - 4.8 kW
<input type="checkbox"/> Voltaje	<i>Voltagem</i>	200/208/230/400 V - 3 ph - 50/60 Hz
<input type="checkbox"/> Nivel de ruido	<i>Nível de ruído</i>	< 70 dB (A)
<input type="checkbox"/> Peso máquina (con dotación)	<i>Peso da máquina (com equipamento)</i>	2200 kg

Dotación

Equipamento

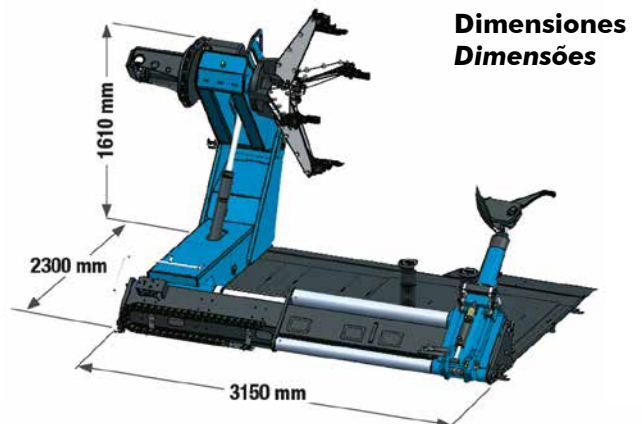


Accesorios recomendados Acessórios recomendados



- P4P** Serie de 4 prolongaciones de 4 puntos para llantas con aro
Série de 4 extensões de 4 pontos para aros com borda lateral interna
- KGL56** Serie de 4 garras para llantas de aleación
Série de 4 garras para aros em liga
- AB** Adaptador de llantas de aleación
Adaptadores de aros em liga
- BP 120** Prensa talón neumático
Pressionador de talão do pneu
- PL56** Pinza para llantas de aleación
Pinça para aros em liga

Otros accesorios disponibles a pedido. Consultar el catálogo ilustrado.
Outros acessórios disponíveis sob encomenda. Consulte o catálogo ilustrado.



**Dimensiones
Dimensões**

Las imágenes, las configuraciones y las características técnicas indicadas en este folleto solo sirven para presentar el producto y están sujetas a cambios.
As imagens, as configurações e as características técnicas apresentadas nesta brochura destinam-se exclusivamente à apresentação do produto e estão sujeitas a variações.

