



STAND BY



HPA

faip



DE



FR

Universal-Reifenmontiermaschine
elektrohydraulisch für Räder bis
zu 60"

Démonte-pneus universel
électrohydraulique pour roues
jusqu'à 60"

F 565



NEUE FUNKTION, AUTOMATISCHES STAND-BY! NOUVELLE FONCTION, MISE EN VEILLE AUTOMATIQUE !



Allgemeine Eigenschaften

HPA-FAIP bietet Ihnen die brandneue F 565!

Eine imposante Reifenmontiermaschine, die **große Kapazität** und **Zuverlässigkeit** über alle Grenzen hinweg garantiert.

Effizienz, Robustheit und **Kraft** sind die kennzeichnenden Aspekte dieser Reifenmontiermaschine, die Sie sicher verblüffen.

Stoppen Sie alle Vorfälle und Gefahren mit den Rädern zur Entwaldung, zum Bergbaus und zur großflächigen Landwirtschaft. Ihre Arbeit wird nie wieder dieselbe sein: **F 565** wird Sie überraschen! **Gute Arbeit!**

1. Unabhängige Transferbewegung des Werkzeugschlittens und des selbstzentrierenden Arms, für eine sofortige Positionierung des Rades mit der höchstmöglichen Geschwindigkeit.

Der Werkzeugarm bewegt sich mit hoher Geschwindigkeit, während der selbstzentrierende Arm die gesamte erforderliche Kraft bereitstellt, um vollkommen gelassen arbeiten zu können.

2. Alle Bedienelemente sind auf dem brandneuen Bedienpult zusammengefasst, die das Ergebnis einer ergonomischen Untersuchung und Funktionalität ist. Bedienerfreundliche Steuerbefehle mit intuitivem Design werden Ihnen in den Arbeitsphasen hilfreich zur Seite stehen. Das Bedienpult ist **serienmäßig mit einer Funkverbindung ausgestattet**.

Die Räder unten am Rahmen erleichtern während der Arbeit den Wechsel des Rads von einer auf die andere Seite.

Caractéristiques générales

HPA-FAIP vous offre le tout nouveau F 565 !

Un démonte-pneus imposant pour garantir une **grande capacité** et une **fiabilité** exceptionnelle.

Efficacité, solidité et **force** sont les caractéristiques de ce démonte-pneus qui - nous en sommes certains - vous étonnera.

Plus d'incertitudes inévitables à ce jour avec des roues à déforestation, à mine et agricoles de grandes dimensions.

Votre travail ne sera plus le même : **F 565** vous étonnera ! **Bon travail !**

1. Translation indépendante du chariot porte-outils et du bras porte-autocentreur, pour un positionnement immédiat de la roue à la vitesse maximale possible.

Le bras outils se déplace à vitesse élevée, tandis que le bras autocentreur offre toute la force nécessaire pour travailler tranquillement.

2. Toutes les commandes sont réunies sur la toute nouvelle console commandes qui est le résultat de la conception ergonomique et de la fonctionnalité. Commandes faciles à utiliser et dessin intuitif pour favoriser les étapes du travail. Elle intègre **la connexion radio de série**.

Grâce aux roulettes à la base du châssis, le maniement des deux côtés de la roue pendant le travail est plus aisé.



 **Funktionelle Eigenschaften**

3. Das neue Universalspannfutter wird von einem Hydraulikzylinder angetrieben und kann alle Felgen von 14" bis 60" (mit serienmäßig mitgelieferten Verlängerungen) am Innendurchmesser oder im zentralen Loch spannen. Es kann sich in beide Richtungen **mit 3 Drehzahlgeschwindigkeiten** drehen und wird von einer neuen Spindel mit einer leistungsstarken Nabe unterstützt.

Ein so starkes selbstzentrierendes Spannfutter gab es noch nie!

4. HPA-FAIP bietet Ihnen die erste **vollhydraulische** Reifenmontiermaschine!

Der Einsatz des Hydraulikmotors, der auf dem Spannfuttergetriebe montiert ist, bietet erhebliche Vorteile. Hervorragende Leistung und einstellbare Drehzahl für Arbeiten zur Reifenmodellierung.

5. Die neue Werkzeugeinheit wurde bewusst massiv konzipiert, so dass sie einer **starken Beanspruchung standhalten kann.**

6. Die neue Struktur, die neue Abdrückscheibe und der Einsatz von **aus der Luftfahrttechnik stammenden Lagern** sind nur einige der Details dieses **Konzentrats aus Technik und solider Bauweise.**

 **Caractéristiques fonctionnelles**

3. Le nouvel autocentreur universel est actionné par un vérin hydraulique et peut bloquer toutes les jantes de 14" à 60" (avec les rallonges fournies de série) sur le diamètre intérieur ou dans le trou traversant. Il peut tourner indifféremment dans les 2 sens avec **3 vitesses de rotation** et il est soutenu par un nouveau mandrin avec un moyeu vigoureux.

Un dispositif autocentreur si robuste ne s'était jamais vu !

4. HPA-FAIP vous propose son premier démonte-pneus **entièrement hydraulique !**

Des avantages considérables sont assurés par l'emploi du moteur hydraulique installé sur le réducteur du dispositif autocentreur. Performances optimales et nombre de tours réglable pour les activités de sculpture des pneus.

5. Le nouveau groupe outils a été conçu délibérément massif, afin de **pouvoir faire face à toute utilisation difficile.**

6. La nouvelle structure, le nouveau disque détalonneur, et l'emploi de **roulements dérivés de l'aéronautique** sont seulement quelques-uns des détails de ce **concentré de technique et de solidité.**





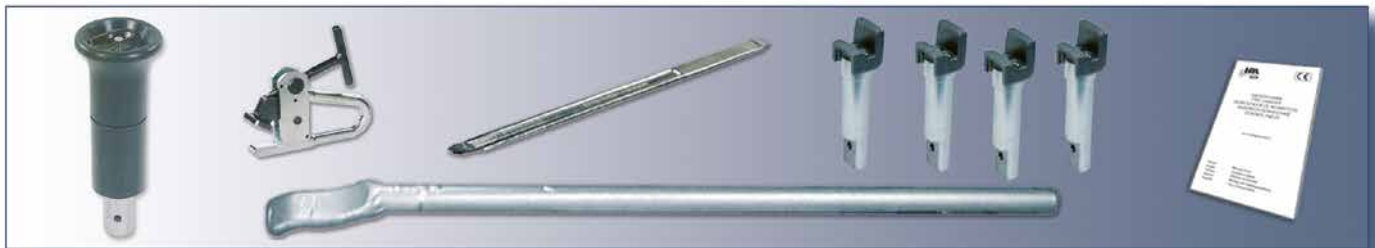
Technische Daten

Données techniques

<input type="checkbox"/> Für Räder	<i>Il peut être utilisé sur des roues</i>	mit einer Größe von 14" ÷ 50" / 60" (mit Erweiterungen - avec extensions)
<input type="checkbox"/> Maximaler Raddurchmesser	<i>Diamètre maximum roue</i>	3000 mm (118")
<input type="checkbox"/> Maximale Raddicke	<i>Épaisseur maximum roues</i>	1800 mm (71")
<input type="checkbox"/> Maximales Radgewicht	<i>Poids maximum roue</i>	3000 kg
<input type="checkbox"/> Minstdurchmesser zentrales Radloch	<i>Diamètre minimum trou traversant roue</i>	110 mm (4,3")
<input type="checkbox"/> Max. bereitgestelltes Drehmoment	<i>Couple maximum délivré</i>	5500 Nm
<input type="checkbox"/> Abdrückerkraft	<i>Force étalonneur</i>	45000N
<input type="checkbox"/> Getriebemotor (dreistufig hydraulisch)	<i>Moteur réducteur (hydraulique à trois vitesses)</i>	4 - 6 - 10 U/Min
<input type="checkbox"/> Motor Hydraulikaggregat	<i>Moteur centrale hydraulique</i>	3 ph - 4.8 kW
<input type="checkbox"/> Spannung	<i>Voltage</i>	200/208/230/400 V - 3 ph - 50/60 Hz
<input type="checkbox"/> Schallpegel	<i>Niveau de bruit de marche</i>	< 70 dB (A)
<input type="checkbox"/> Maschinengewicht (mit Ausstattung)	<i>Poids machine (avec équipement)</i>	2200 kg

Ausstattung

Dotation



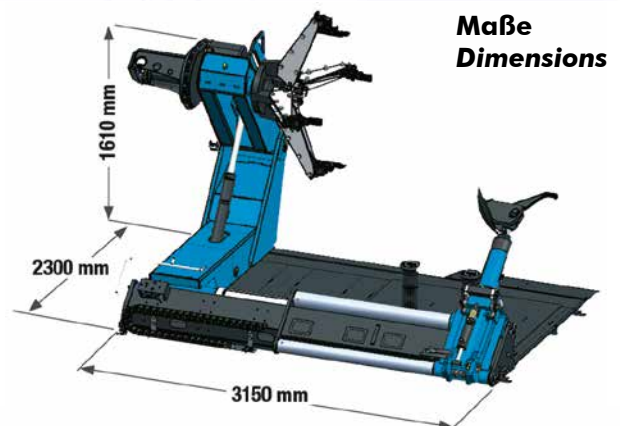
Empfohlenes Zubehör

Accessoires conseillés



- P4P** Satz von 4 Verlängerungen mit 4 Punkten für Felgen
Série de 4 rallonges à 4 pointes pour jantes cerclées
- KGL56** Satz mit 4 Zangen für Leichtmetallfelgen
Série de 4 griffes pour jantes en alliage
- AB** Adapter für Leichtmetallfelgen
Adaptateurs jantes en alliage
- BP 120** Pneumatischer Wulstdrücker
Presse-talon pneu
- PL56** Spannfutter für Leichtmetallfelgen
Pince pour jantes en alliage

Auf Anfrage weiteres erhältliches Zubehör. Bitte nehmen Sie auf den illustrierten Katalog Bezug.
Autres accessoires disponibles sur demande. Consulter le catalogue illustré.



Die Bilder, Konfigurationen und technischen Eigenschaften, die im vorliegenden Dokument angeführt sind, dienen ausschließlich der Präsentation des Produkts und können verändert werden.
Les images, les configurations et les caractéristiques techniques présentées dans cette brochure ont pour but de présenter le produit et sont susceptibles d'être modifiées.

