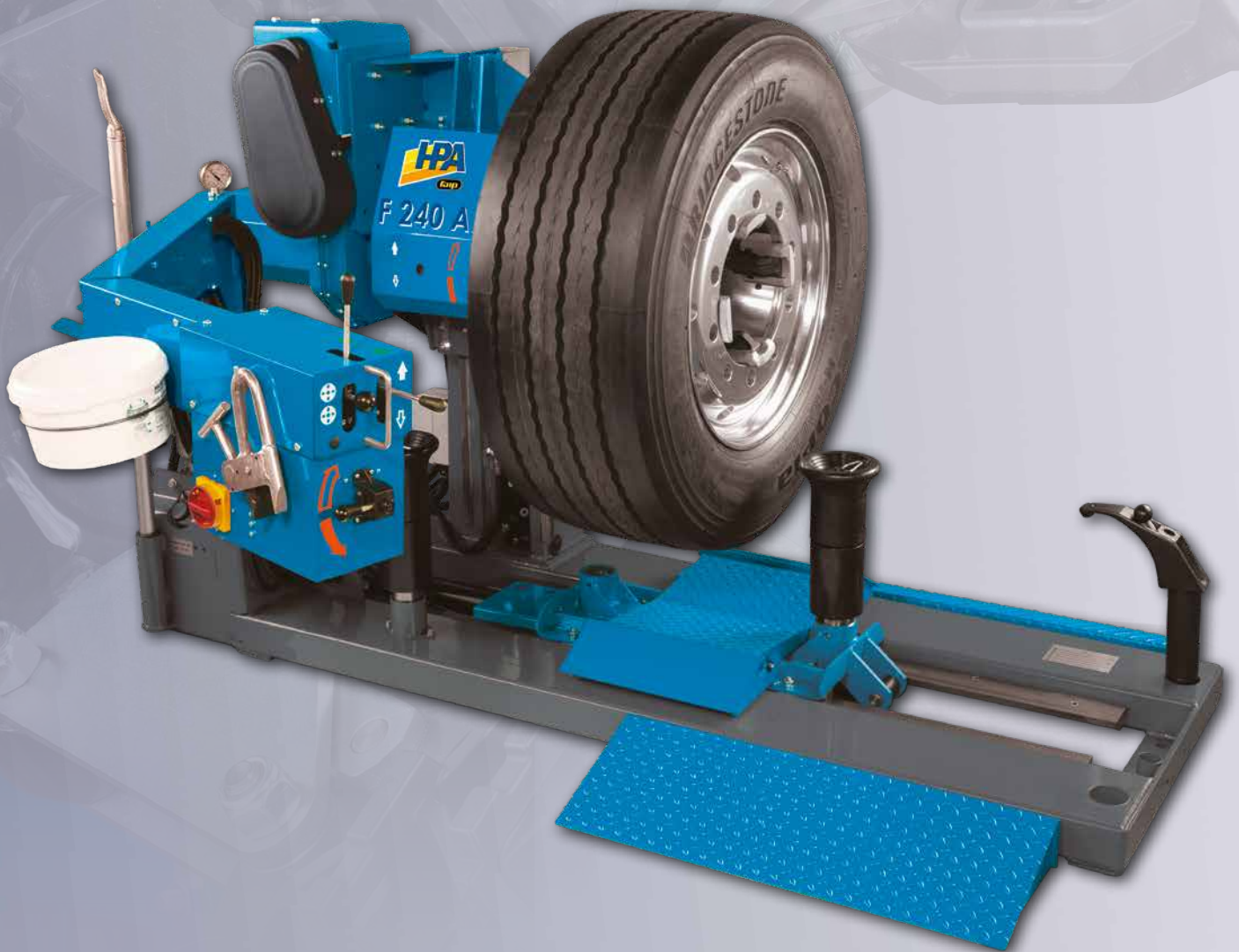


## TEST AND GARAGE EQUIPMENT



# HPA

**faip**



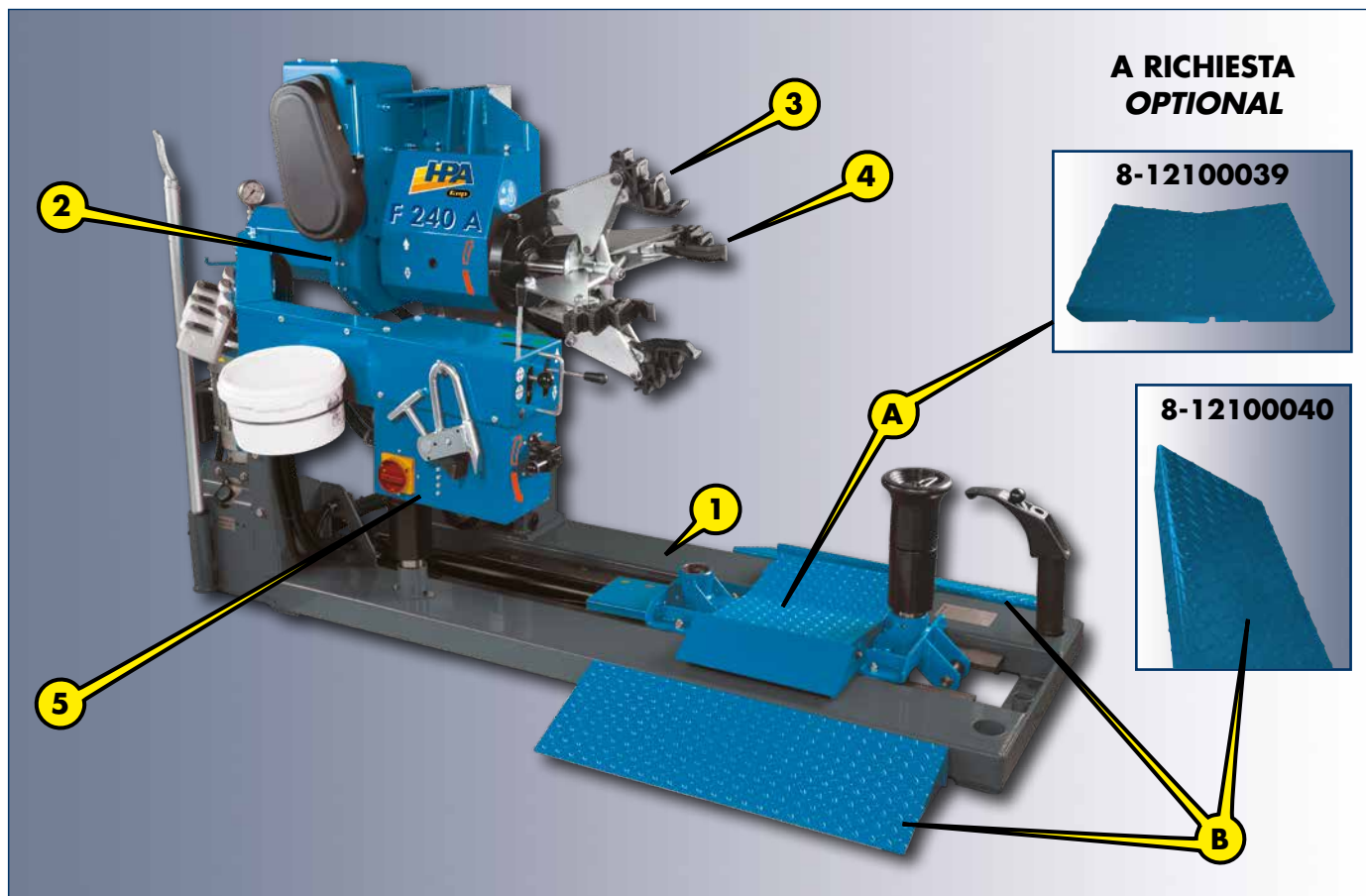
**Smontagomme Semi-Automatico universale  
per ruote autocarro, trasporto pubblico  
e piccola agricoltura**

**Universal semi-automatic tyre changer  
suitable for trucks, buses and  
agricultural vehicles**

## F 240 A

# F 240 A

## F 240 A é pronto per affrontare qualsiasi sfida! F 240 A is ready to face any challenge!



### **Caratteristiche generali**

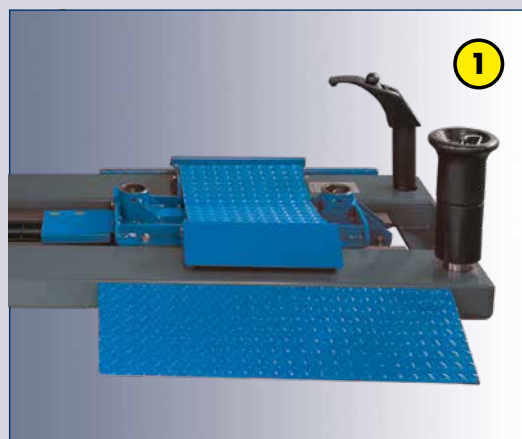
#### **Smontagomme dal layout compatto e dall'utilizzo intuitivo.**

La posizione degli utensili favorisce sia l'**incremento della velocità di lavoro** che la facilità delle manovre di smontaggio e montaggio. Capacità di lavoro **fino a 26"** di cerchio o 1400 mm in diametro massimo.

Grazie ai comandi idraulici, orizzontale per l'uso degli utensili e verticale per il posizionamento della ruota, l'uso dello smontagomme è tutto molto intuitivo e facile.

#### **Nuovo telaio rinforzato**

**1.** Il telaio, struttura portante dello smontagomme, utilizza nuove soluzioni tecniche per offrire più robustezza e minori flessioni durante le fasi di lavoro con ruote impegnative.



### **Main features**

#### **Compact and user-friendly tyre changer.**

The position of the tools **speeds up work** and makes the demounting and mounting operations easier. Working capacity **up to 26"** rim diameter or 1400 mm maximum diameter. The hydraulic controls, horizontal for tool use and vertical for wheel positioning, make the tyre changer extremely user-friendly.

#### **New reinforced frame**

**1.** The frame, i.e. the load-bearing structure of the tyre changer, is equipped with new technical solutions to increase its robustness and reduce bending when working on particularly heavy wheels.

 **Caratteristiche generali**

**Nuovo riduttore**

2. Nuovo riduttore indicato per un utilizzo intenso e gravoso.

**Nuove griffe bloccaggio cerchio**

3. Griffe di bloccaggio da top di gamma. Bloccaggio **da 14" fino a 26"**. Massime performances grazie alle 7 diverse metodologie di bloccaggio disponibili. **Diametro minimo di presa: 100 mm**. In dotazione tasselli plastici appoggio cerchio, con differenti spessori, per un bloccaggio cerchio perfetto.

**Morsa bloccaggio ruota - 9 giri /min**

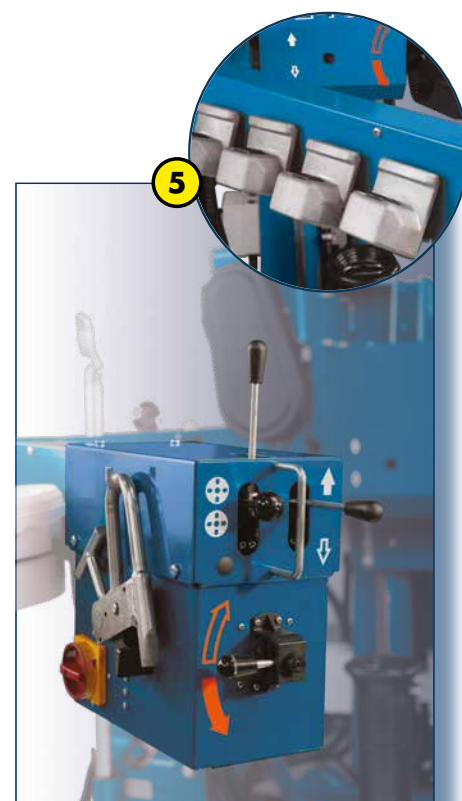
4. Grazie alle performance del nuovo riduttore, possiamo offrire un'ottima velocità di rotazione ruota di 9 giri/min (+ 20% rispetto alla versione precedente).

**5. Nuova consolle comandi con supporto accessori**

**Nuova consolle comandi** con alloggiamento differenziato tra il cablaggio elettrico e i tubi idraulici. Sulla consolle comandi è possibile **alloggiare i vari accessori**, vedi le protezioni per i cerchi in lega d'alluminio.

**Consolle comandi regolabile in altezza**

Altra novità della nuova consolle comandi è la **possibilità di scegliere se utilizzare l'altezza standard** di lavoro, oppure se **alzarla grazie alla foratura predisposta nella struttura**. La posizione alzata risulta più alta di 150 mm rispetto a quella base.



 **Main features**

**New gear unit**

2. New gear unit, suitable for intensive and heavy-duty use.

**New rim clamping jaws**

3. Top-of-the-range clamping jaws. Clamping **from 14" to 26"**. Maximum performance thanks to the 7 different clamping methods available. **Minimum clamping diameter: 100 mm**. Supplied with plastic rim support plugs in different thicknesses for perfect rim clamping.

**Wheel clamp - 9 rpm**

4. Thanks to the performance of the new gear unit we can offer an excellent wheel rotation speed of 9 rpm (+ 20% compared to the previous version).

**5. New control console with accessory support**

**New control console** with separate housings for electrical cables and hydraulic pipes. You can easily **place the different accessories** on the control console, such as the protections for aluminium alloy rims.

**Control console adjustable in height**

The new control console also allows to **choose whether to use the standard working height or to raise it thanks to the drilling in the structure**. The raised position is 150 mm higher than the standard working height.

### Dati tecnici

### Technical data

<input type="checkbox"/> Larghezza max. ruota	Maximum wheel width	695 mm (30")
<input type="checkbox"/> Diametro max. ruota	Maximum wheel diameter	1400 mm
<input type="checkbox"/> Motore centralina idraulica	Hydraulic control unit motor	0.75 Kw (3ph) - 1.3 Kw (1ph)
<input type="checkbox"/> Motore autocentrante	Turntable motor	1.1 Kw (3ph) - 1.1 Kw (1ph)
<input type="checkbox"/> Peso massimo ruota	Maximum wheel weight	700 kg
<input type="checkbox"/> Forza stallonatura	Bead breaking force	14000 N
<input type="checkbox"/> Coppia max. fornita	Max. torque delivery	2200 Nm
<input type="checkbox"/> Voltaggio	Voltage	400/230V - 3 Ph - 50/60 Hz 230V - 1 ph - 50/60 Hz

### Dotazione

### Equipment



### Accessori consigliati

### Recommended accessories

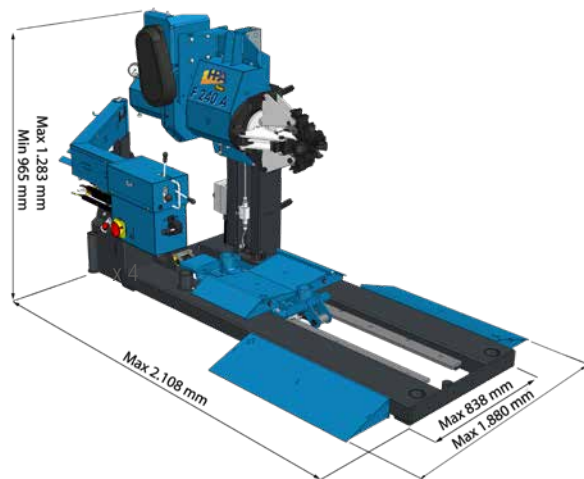


<input type="checkbox"/> <b>A. 801227195</b>	Pinza per cerchi in lega	Alloy rim clamp
<input type="checkbox"/> <b>B. 801289441</b>	Disco stallonatore	Bead breaker disc
<input type="checkbox"/> <b>C. 8-12100156</b>	GL4V set di 4 protezioni griffa per cerchi in lega	Set with 4 jaw protections for alloy rims
<input type="checkbox"/> <b>D. 801262417</b>	Morsetto in plastica per cerchi in alluminio	Plastic clamp for aluminium wheels

Per maggiori informazioni consultare il catalogo accessori completo.  
For further information, consult the complete accessories catalogue.

Peso Macchina  
Machine Weight

**500 kg**



Le immagini, le configurazioni e le caratteristiche tecniche riportate nel presente stampato hanno il solo scopo di presentare il prodotto e sono soggette a variazioni. Per una corretta definizione dell'ordine fare sempre riferimento al listino prezzi in vigore.  
The illustrations, configurations and technical features in this publication are intended to present the product only, and are subject to variation. To ensure correct ordering, always refer to the current price list.