

C880 iNEXT DRIVE



El alineador de ruedas y precheck DRIVE-THRU para vehículos y transporte ligero

Nuevos targets ligeros,
extraíbles de los soportes

Amplia elección de

Distancia de **instalación compacta** (útil para talleres de pequeñas dimensiones)

Instalación rápida y simple

Funcionamiento en el suelo,
en foso, o bien con **elevador de altura fija**

Cámaras de alta resolución
con **medición en diferencia**



Alineador ruedas 3D con sistema de alineación de dos cámaras

*Preciso, fiable, rápido,
fácil, completo
y a precios*



C880 iNEXT DRIVE



Tecnología avanzada de medición con nuevas cámaras digitales Hi-Q 5Mp

C 880 iNEXT Drive es un alineador 3D rápido y fiable con sistema de lectura de dos cámaras. El software, desarrollado en sistema operativo Windows, es fácil de usar para una alineación rápida y completa con indicaciones gráficas y mediciones con una aproximación de 0,01°. Desarrollado con **design & know-how HPA-FAIP**, con componentes de calidad internacional, **conforme a las normas CE** y ensamblado en la República Popular China para el mercado mundial.

SISTEMA DE MEDICIÓN 3D CON PRESTACIONES SUPERIORES

Nuevas cámaras **HI-Q de 5Mp de alta resolución y última generación** para visión artificial.

Óptica optimizada de baja distorsión con nano coating antirreflejo y filtro LPF integrado para eliminar los reflejos de la luz solar.



MEDICIÓN EN DIFERENCIA

Cada adquisición se elabora de forma diferencial mediante dos imágenes consecutivas para eliminar los problemas de medición en condiciones de iluminación solar críticas o en presencia de reflejos luminosos.

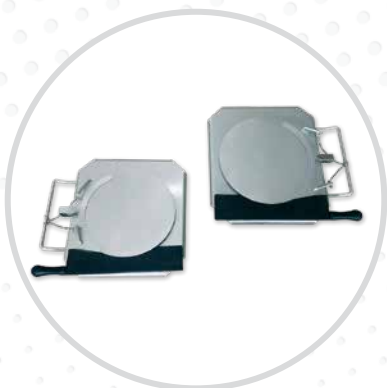


● Consola operativa con alojamiento ordenador compacto para una mejor operatividad

TARGET LIGERO DE ALTA RESOLUCIÓN CON NIVEL

Se puede separar del soporte y es compatible con todos los soportes del catálogo.

Filtro infrarrojo delantero para una elevada inmunidad a los reflejos solares.

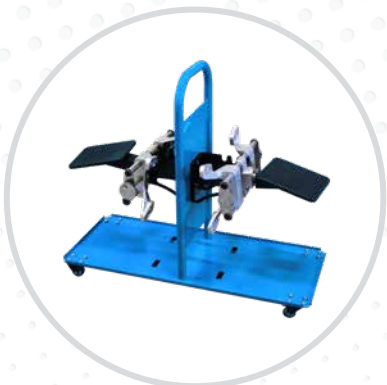


Par de **platos giratorios** mecánicos y **adaptadores** para el procedimiento de ROC de empuje, a petición.

PROGRAMA DE ALINEACIÓN PROFESIONAL, CON TODAS LAS FUNCIONES NECESARIAS PARA LOS ESPECIALISTAS DE LA ALINEACIÓN



- ✓ Sistema operativo **Windows 10 IoT multilingüe**
- ✓ Lecturas inmediatas: diseño HPA-FAIP fácil de usar con sistema de iconos para un acceso rápido en tiempo real a todos los valores de regulación; teclas de selección rápidas y procedimientos guiados; información completa sobre los datos de regulación de cada eje sintetizados en una página de resumen.
- ✓ AYUDA on-line, **"tutor"** paso a paso con el soporte de imágenes.
- ✓ Amplia Base de Datos internacional de fabricantes de automóviles, basada en una práctica división geográfica por continentes con especificaciones relativas a más de 84.000 vehículos multimarca. Constantemente actualizada, con un servicio de Internet disponible para obtener los datos de los nuevos vehículos en tiempo real.
- ✓ **Base de datos usuario** para introducir los datos de nuevos vehículos y **Base de Datos fichas de trabajo**, para memorizar y acceder a todos los datos del cliente/vehículo presentes.
- ✓ Datos completos de medición bastidor en tiempo real.



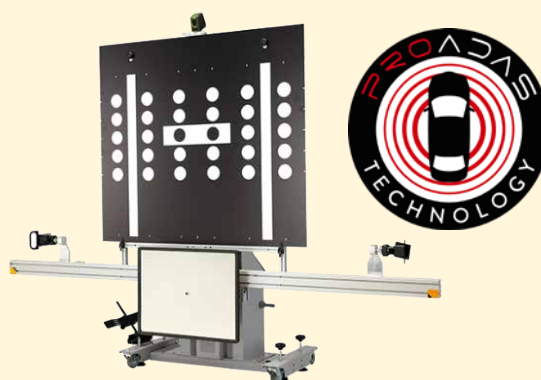
Carro de soporte para un par de targets/abrazaderas (a petición)



ALINEADOR COMPATIBLE CON PROADAS

El alineador es compatible con el nuevo sistema universal PROADAS utilizado para la **calibración de los sistemas de asistencia a la conducción** presentes en los vehículos de nueva generación.

Mediante las cámaras del alineador **es posible alinear precisa y rápidamente** el sistema para la calibración de la cámara y radar a bordo del vehículo. Los fabricantes recomiendan realizar la calibración de los sistemas ADAS después de haber realizado la alineación del vehículo. Para más información, consultar la sección productos PROADAS de nuestro sitio web.



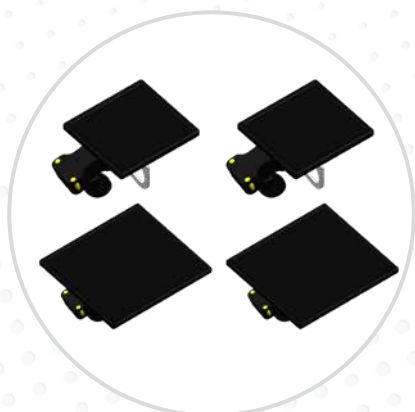
ACCESORIOS ESTÁNDAR



● **BLOQUEADOR DE DIRECCIÓN, PRESIONA PEDAL FRENO Y SOPORTE**



● *** ORDENADOR**
solo para versiones Full Pack

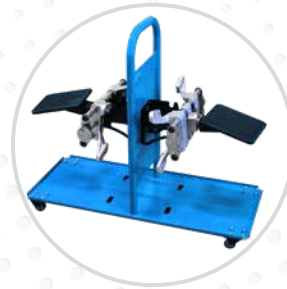


● **TARGET DE MEDICIÓN**

ACCESORIOS RECOMENDADOS



● SOPORTES 10-21" AUTOCENTRANTES



● CARRO PARA SOPORTES Y TARGET



● PLATOS GIRATORIOS



● KIT EXTENSORES DE 26" PARA SOPORTES



● **KIT COLUMNAS BAJAS (1000MM)**
para instalación en foso o para el precheck de recepción



● **KIT COLUMNAS ALTAS (2600 MM)**
para instalación con elevador con función de medición y regulación de altura fija



● **KIT ESCUADRAS DE SOPORTES DE PARED**



● **ARMARIO PARA IMPRESORA DOTADO DE RUEDAS Y PUERTA**



● **NEXT REMOTE TABLET: CONTROL REMOTO MONITOR ADICIONAL**



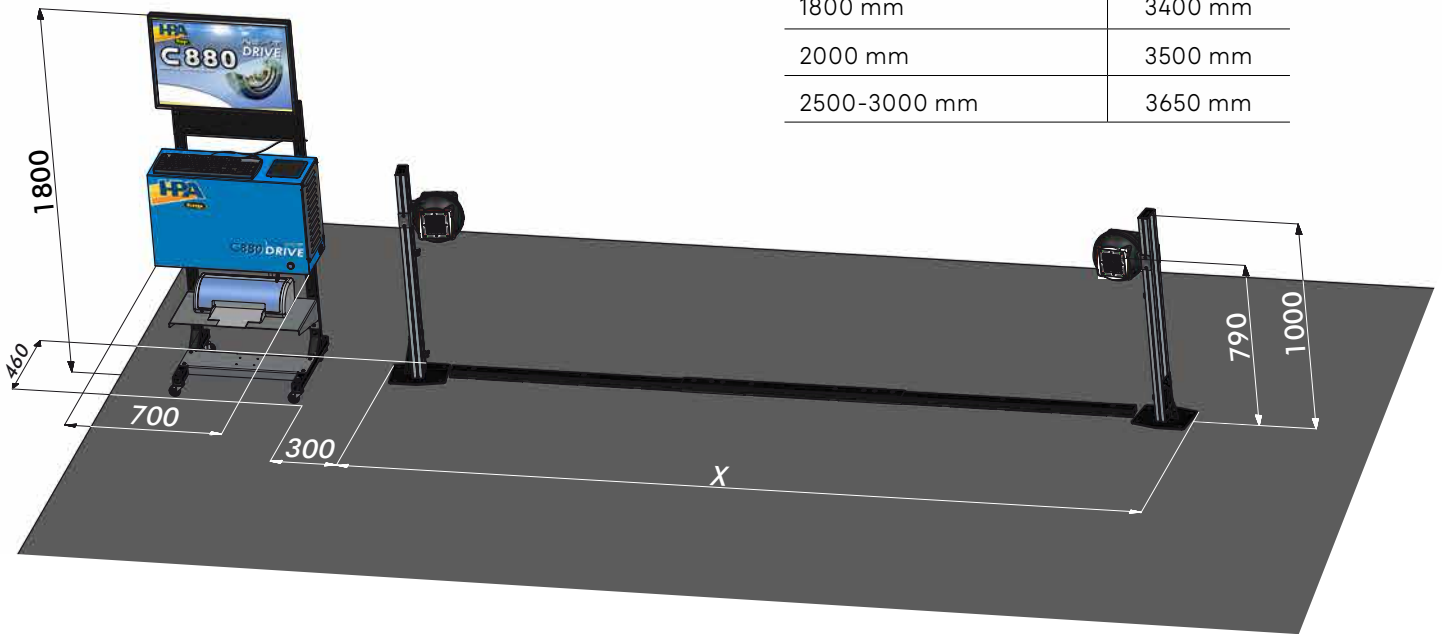
● **MANDO RADIO**



● **KIT ANIMACIONES GRÁFICAS**



● **MALETA CON KIT PARA CALIBRACIÓN Y CONTROL DE LA CALIBRACIÓN**

ESPACIO DE INSTALACIÓN


Distancia entre cámara y centro plato giratorio	Distancia X
1800 mm	3400 mm
2000 mm	3500 mm
2500-3000 mm	3650 mm

DATOS TÉCNICOS

Rangos de medición	
Convergencia total	$\pm 20^\circ$
Semiconvergencia	$\pm 10^\circ$
Ángulo de caída	$\pm 10^\circ$
Incidencia	$\pm 30^\circ$
Perno fundido	$\pm 30^\circ$
Set back	$\pm 22^\circ$
Ángulo de impulsión	$\pm 10^\circ$
Diferencia de viraje	$\pm 20^\circ$

Alimentación	
Tensión de alimentación	115-230 Vac - 50-60 Hz 1 pH
Consumo de corriente	500 W



NEXION S.p.A.
www.hpa-faip.it - info@hpa-faip.it