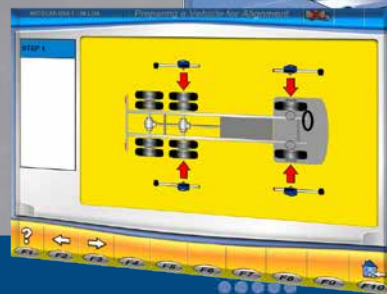


TEST AND GARAGE EQUIPMENT



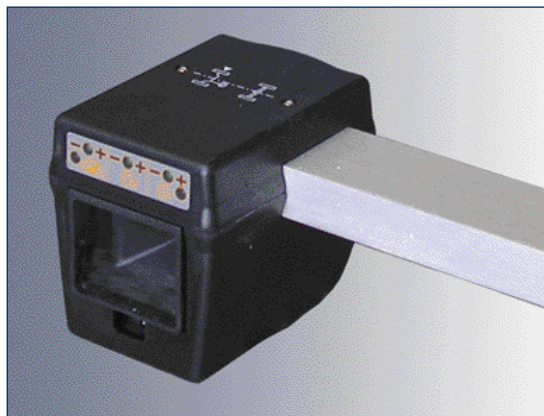
HPA

faip



Équipement pour la mesure totale de la géométrie des véhicules légers et lourds

C400 iNEXT



FR Caractéristiques générales

Contrôleur de géométrie informatisé avec 4 releveurs "sans fil" à 8 capteurs CCD. Système opérationnel Windows 10 IoT multilingue. Unité centrale sur roues avec moniteur LCD (sur demande) et logement protégé pour imprimante et PC. Technologie "Carte SIM" (dispositif HARD LOCK) pour la gestion des mises à jour et des programmes spéciaux.

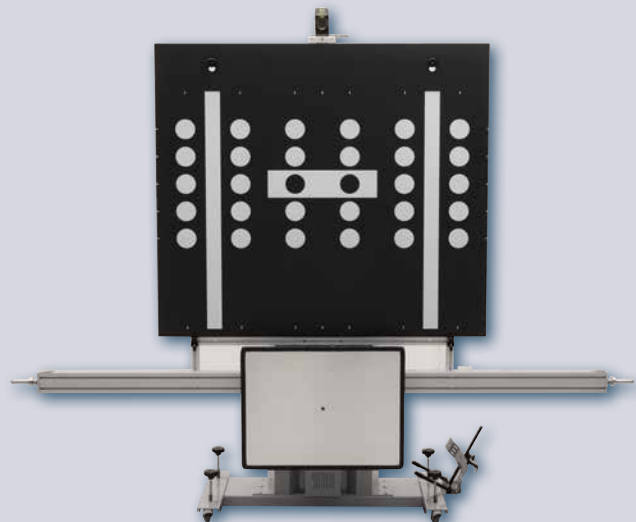
Système de recharge intégré dans les releveurs, avec des batteries rechargeables, en rangeant le releveur sur le flanc du meuble et pendant je l'utilise des câbles d'urgence (fourniture standard). Indication de charge sur le panneau des commandes. Touches pour l'avancement rapide de la procédure sur le panneau des commandes des releveurs.

LEDS d'indication de la tolérance des angles mesurés, positionnées à l'extrémité de chaque releveur pour être visibles de la position de réglage. Caméras CCD avec plage de mesure $\pm 25^\circ$.

FR COMPATIBLE AVEC



Le contrôleur de géométrie est compatible avec le **nouveau système universel PROADAS** utilisé pour l'étalonnage des systèmes d'assistance à la conduite équipant les véhicules de dernière génération. Grâce aux capteurs du contrôleur de géométrie installés dans le système PROADAS, **il est possible d'aligner** de manière **précise et rapide** le système d'étalonnage de la caméra et du radar à bord du véhicule. Les constructeurs recommandent d'effectuer l'étalonnage des systèmes ADAS suite à l'alignement du véhicule. Pour obtenir plus d'informations, consultez la **section consacrée aux produits PROADAS de notre site**.



FR Caractéristiques fonctionnelles

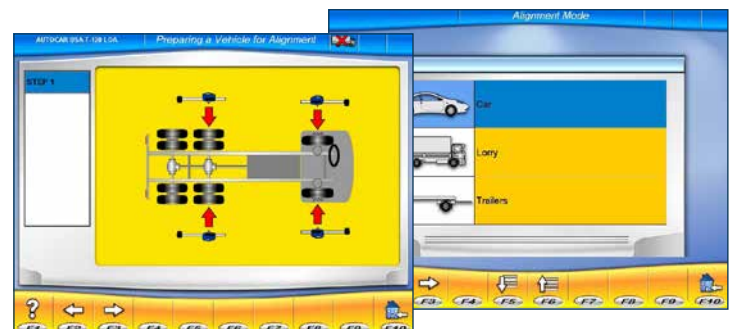
Animations (sur demande): pages-écran animées pour l'illustration des procédures de réglages.

Réglages: curseurs graphiques animés et indications colorées.
Réglage de la courbe de parallélisme.

Procédure spéciaux pour VW, Mercedes, PL et remorques (en option)

Dévoilage en poussant, 3 points, une roue.

Banque de données complète et actuelle. **Plus de 40.000 véhicules** couvrent toutes le zones géographiques.



Télécommande sans fil industrielle 2,4 GHz (sur demande).



IT C400 iNEXT - en version CAMION-BUS

Le meilleur choix pour les professionnels de l'alignement des roues des **véhicules légers et lourds** aussi!

L'alignement avec caméras CCD traditionnel pour les véhicules légers, avec le SW HPA-FAIP TTP (optionnel), également dédié à camion et bus **grâce à la large gamme d'accessoires spécifiques optionnels.**



Accessoires spécifiques pour l'alignement camion-autocar



Accessoires spécifiques pour l'alignement des voitures et fourgons



Données techniques

| | |
|---------------------------------|----------------------------|
| ❑ Plages de mesure: | |
| - Parallélisme total | ± 48° |
| - Semi-parallélisme | ± 24° |
| - Carrossage | ± 10° |
| - Chasse | ± 30° |
| - Pivot de fusée | ± 30° |
| - Angle de poussée | ± 24° |
| - Angle de braquage | ± 24° |
| ❑ Tension de alimentation (std) | 230 Vac/50-60 Hz/1 Ph |
| ❑ Consommation unité centrale | 500 W |
| ❑ Batteries des releveurs radio | 1.2 V AA - 3000 mA (6xgr.) |

Accessoires fournis

- ❑ CD ROM avec programme de back-up
- ❑ Set de 4 câbles d'urgence
- ❑ Bloque avant
- ❑ Presse pédale
- ❑ Manuel instructions

Accessoires en option

- ❑ Moniteur couleur LCD
- ❑ Imprimante A4 couleur inkjet
- ❑ Procédures spéciales: AVP - AAP - MBP - TTP
- ❑ Paire de griffes à 4 points

Autres accessoires sur demande

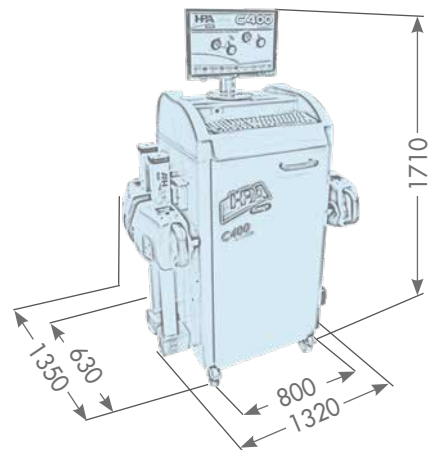
NEXREMOTE



Animations et télécommande sans fil industrielle 2,4 GHz (sur demande)



Dimensions



Les images, les configurations et les caractéristiques techniques ne figurent dans le présent imprimé que dans le but de présenter le produit et peuvent subir des variations. Pour une définition correcte de la commande, toujours se référer au catalogue des prix en vigueur.