

TEST AND GARAGE EQUIPMENT



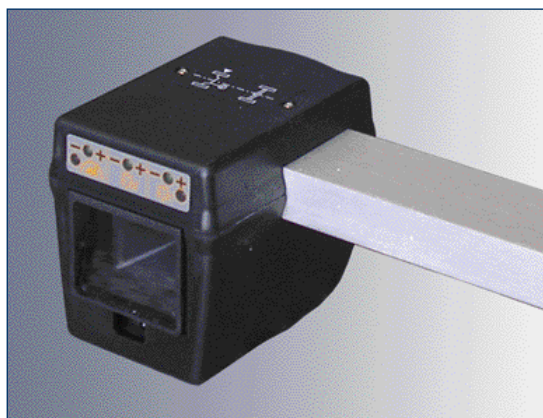
HPA

faip



Gerät für die vollständige geometrische Achsvermessung an Fahrzeugen, für leichte und schwere Fahrzeuge

C400 iNEXT



Hauptmerkmale

Computer Achsmessgeräte, mit 8x4 "wireless" CCD Messtechnik. Betriebssystem Windows 10 IoT (mehrsprachig). Zentraleinheit mit integriertem LCD Monitor (Optional) und Geschütztem Fach für Drucker und Rechner. "SIM-Card" Technologie (HARD LOCK-Vorrichtung) für Software und Daten update.

Das Ladesystem der Batterien ist in den Meßköpfen und der Zentraleinheit integriert. Es schaltet auf, wenn sie am Schrank hängen oder während der Benutzung der im Lieferumfang mitgelieferten Notkabel. Der Ladevorgang wird auf des Messkopf-Schaltpaneels angezeigt. Schnellvorgang-Drucktasten auf dem Schaltpaneel der Meßköpfe.

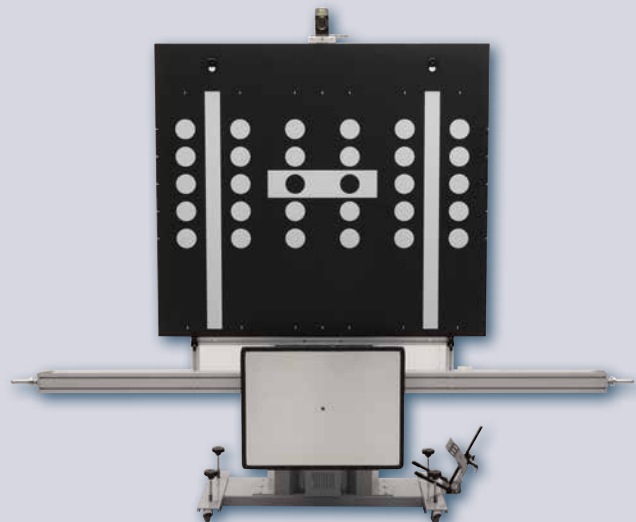
LEDs zeigen farblich den Soll-Ist Vergleich. Sie sind übersichtlich im Messgeberarm integriert. CCD Kameras mit einem Messbereich von $\pm 25^\circ$.



KOMPATIBEL MIT



Das Achsvermessungsgerät ist mit dem **neuen PROADAS Universalsystem** für die **Kalibrierung der Fahrassistenzsysteme** der Fahrzeuge der neuen Generation kompatibel. Über die am PROADAS System montierten Achsvermessungssensoren kann das System **schnell und genau** für die Kalibrierung der Kamera und des Radars des Fahrzeugs **abgeglichen** werden. Die Hersteller weisen darauf hin, eine Kalibrierung der ADAS Systeme nach einer Achsvermessung des Fahrzeugs vorzunehmen. Weitere Informationen können Sie dem den **PROADAS Systemen gewidmeten Abschnitt auf unserer Webseite entnehmen**.



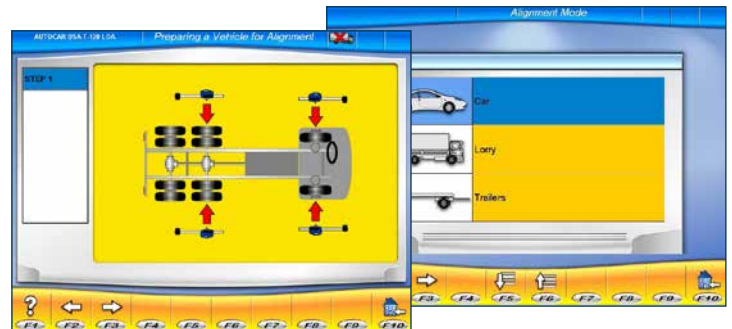
Funktionsmerkmale

Animierte Einstellhilfen mit Anzeige der einzelnen Arbeitsschritte.

Einstellungen: komplette und farbliche Übersicht von Ist- und Soll-Daten. Einstellung der Vorspurkurve.

VW, Mercedes, LKW- und Anhänger-Achsvermessungsmodus (Option). Drei Varianten der **Felgenschlagkompensation**. Durch Schieben des Fahrzeuges, 3-Punkt Prozedur und Anwahl der einzelnen Räder.

Datenbank: komplett und aktuell. **Über 40.000 Fahrzeug Soll- Daten aller Hersteller weltweit.**



Industrielle, drahtlose Fernbedienung 2,4 GHz (auf Anfrage)



C400 iNEXT in LKW-und Bus-Version

Die beste Wahl für Alignment-Profis **von PKW und LKW Fahrzeuge!**

Die traditionelle CCD-Kamera-Alignment für PKW Fahrzeuge, mit flexiblen TTP HPA-FAIP SW (auf Anfrage), **auch für LKW und Bus** dank der breiten Palette spezifischer optionaler Zubehör gewidmet.



Spezifisches zubehör für achsvermessung lastwagen-bus



Spezifisches zubehör für achsvermessung des PKWs und LLKWs



Technische Daten

<input type="checkbox"/> Arbeitsbereich:	
- Gesamtspur	± 48°
- Halbspur	± 24°
- Sturz	± 10°
- Nachlauf	± 30°
- Spreizung	± 30°
- Geometrischer Fahrachswinkel	± 24°
- Lenkeinschlagwinkel	± 24°
<input type="checkbox"/> Versorgung (std)	230 Vac/50-60 Hz/1 Ph
<input type="checkbox"/> Stromverbrauch Zentraleinheit	500 W
<input type="checkbox"/> Funk-Messköpfe batterien	1.2 V AA - 3000 mA (6xgr.)

Lieferumfang

- CDROM mit Programm-Backup
- Satz 4 Notkabel
- Lenksperre
- Bremspedal
- Betriebsanleitung

Sonderzubehör

- LCD-Farbmonitor
- A4 Tintenstrahl-Farbdrucker
- Spezialprozeduren: AVP - AAP - MBP - TTP
- Paar 4-Punkte Spannklaue

Auf Anfrage erhältliches Zubehör

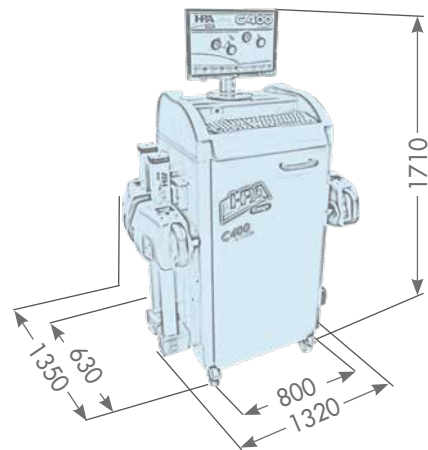
NEXREMOTE



Animationen und industrielle, drahtlose Fernbedienung 2,4 GHz (auf Anfrage)



Abmessungen



Die Abbildungen, Konfigurationen und technischen Merkmale in diesem Prospekt dienen nur der Produktpräsentation und unterliegen Veränderungen. Für eine korrekte Bestellung beziehen Sie sich bitte immer auf die aktuelle Preis-Liste.

