

La tecnología
a tu servicio:
simple, rápido, preciso.



C2000
néos



C2000

néos

El alineador de ruedas
y precheck para vehículos
y transporte ligero de 4 cámaras

4 cámaras Hi-Q
Indicadores luminosos operativos

Elevador integrado en la columna
con función de monitorización
automática de los targets

Estante ergonómico
con **puertos USB** suplementarios

**Predisposición para monitor
secundario** o para impresora A4

Predisposición para **trolley**



HPA
faip





C2000 néos

C 2000 Néos es el nuevo alineador de ruedas de targets pasivos con 4 cámaras digitales de resolución avanzada, para la máxima precisión y exactitud en la medición.

La automatización de las operaciones del alineador y la máxima fiabilidad de los componentes acentúan la productividad.

Ordenador Premium con sistema operativo de última generación Windows Professional, **nuevo software** que comprende una base de datos completa con especificaciones técnicas multimarca, forman parte de la amplia dotación de serie.

Con estas características, **C 2000 Néos** se confirma como referencia para el sector y una inversión segura para los profesionales de la alineación de ruedas.

NUEVO SOFTWARE HPA-FAIP TOP, PARA EL PROFESIONAL DE LA ALINEACIÓN

Nueva interfaz gráfica moderna y profesional desarrollada específicamente para el especialista de la alineación. Mejorada con nuevas funciones, como la barra de progresión inferior, el práctico menú de selección vertical desplegable y una visibilidad superior de los datos en la zona operativa. Además cuenta con los iconos útiles de selección rápida de las funciones más comunes y los procedimientos guiados simples con instrucciones claras para los operadores menos expertos. El procedimiento se puede personalizar totalmente con una base de datos que se actualiza y completa continuamente.

SELECCIÓN BASE DE DATOS

Base de datos internacional con más de 84.000 vehículos y vehículos ligeros, dividida por mercados, con barra de búsqueda integrada. La selección simplificada "SMART" ayuda al operador a acelerar la identificación del vehículo.



ROC - RUNOUT COMPENSATION

Selección rápida del tipo de compensación deseado. Disponible también el nuevo procedimiento optimizado "ROC SMART".



VIRAJE

Procedimiento FÁCIL DE USAR con posibilidad de elegir el ángulo de viraje adecuado (a 10° o a 20°) durante la operación. Viraje máximo disponible (como opcional).



SITUACIÓN DEL BASTIDOR

Situación del bastidor con indicaciones en tiempo real, para un control completo del vehículo.



RESUMEN DE DATOS DINÁMICO

Página completa con una representación gráfica en tiempo real para un control rápido del estado geométrico del vehículo, con respecto a los rangos de regulación previstos por los fabricantes.



PÁGINAS DE REGULACIÓN

Representación gráfica clara, fácil e intuitiva. El menú vertical desplegable permite acceder a los procedimientos secundarios.



BARRA DE PROGRESIÓN

Permite tener bajo control el avance del procedimiento. Se indican los pasos superados, las fases actuales y los pasos que faltan para finalizar la regulación.



ZOOM

Para agrandar la visualización del ángulo en el que se interviene, útil al efectuar la regulación estando lejos del monitor.



SUPERFICIE DE TRABAJO ERGONÓMICA

Completan el diseño, la superficie de trabajo ergonómica con puertos USB adicionales y la predisposición para un segundo monitor o impresora A4 (opcionales).





CLAMP ON TYRE

TARGET LIGERO DE ALTA RESOLUCIÓN

Se puede separar del soporte y es compatible con todos los soportes HPA-Faip.

Filtro infrarrojo delantero para una elevada inmunidad a los reflejos solares

Adecuados para condiciones ambientales adversas.



DRIVE ON ASSISTANT

Tu asistente que te guía en la subida al elevador

Asistencia a la conducción para maniobrar de forma segura en el taller sin el uso de asistente o espejos.

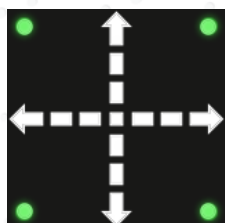


CÁMARAS DE ALTA CALIDAD

Dotado de **4 cámaras HI-Q** de alta resolución de última generación para visión artificial.

Ópticas optimizadas de baja distorsión con nano coating antirreflejo y filtro integrado para eliminar los reflejos de la luz solar.

Indicaciones operativas luminosas gracias al panel gráfico integrado.



El panel gráfico integrado **con indicaciones**

luminosas permite comprobar el estado de enganche de los targets y guía al operador en las diferentes fases operativas. Durante los procedimientos de compensación y de viraje, las flechas luminosas ofrecen información clara sobre el procedimiento en curso.

MEDICIÓN EN DIFERENCIA

Cada adquisición se elabora de manera diferencial por dos imágenes consecutivas para eliminar los problemas de medición en condiciones de iluminación solar críticas o en presencia de reflejos luminosos.

NUEVO ELEVADOR INTEGRADO EN LA COLUMNA CON SISTEMA DE SEGURIDAD INTEGRADO

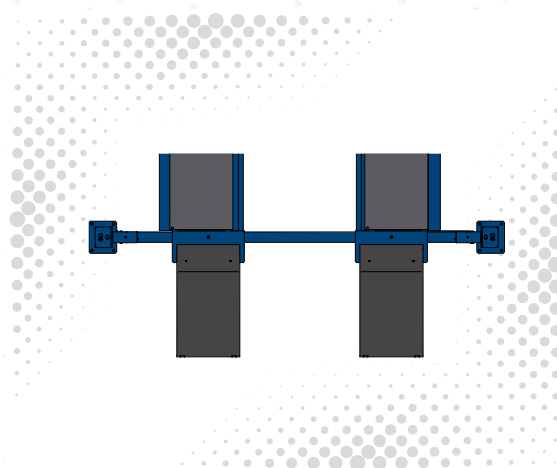
Suministrado de serie, la precisión en el posicionamiento alcanza niveles extremos. El elevador permite al operador trabajar desde el foso hasta más de 2 metros de altura presionando una tecla en el teclado. Rápido y fácil de usar.

Combinando la **función de monitorización automática del nivel de los targets** (Autotracking - opcional), la barra de medición se coloca automáticamente a la altura correcta de trabajo, permitiendo el ahorro de tiempo al operador durante los procedimientos de trabajo.

ESPACIO REDUCIDO DE INSTALACIÓN

Gracias al diseño compacto se adapta a instalaciones en pequeños ambientes y a instalaciones con elevadores de 4 columnas.

Compatible con foso, elevadores de tijera, 4 columnas y paralelogramo.



CONFIGURACIÓN

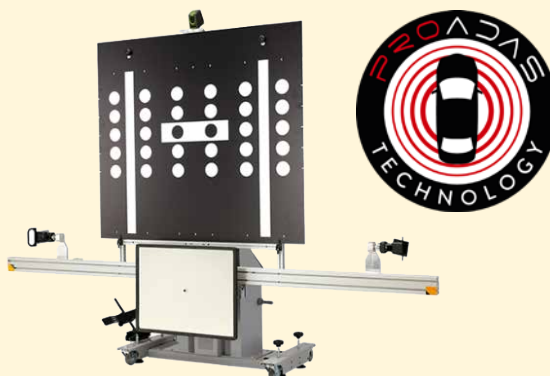
- Columna con armario
- Barra de medición con 4 cámaras digitales de alta resolución
- Elevador integrado en la columna
- Ordenador Premium con sistema operativo Windows Professional
- Base de datos multimarca con más de 84.000 vehículos y furgonetas
- Nuevo programa para alineador HPA-Faip TOP
- Monitor LCD (*)
- Impresora de inyección de tinta en color (*)
- Diferentes tipos de soportes (*)
- Preparado para: Cal One-Touch, Aligner OnLine

(*) Para elegir del catálogo de los accesorios a pedido.

ALINEADOR COMPATIBLE CON PROADAS

El alineador es compatible con el nuevo sistema universal PROADAS utilizado para la **calibración de los sistemas de asistencia a la conducción** presentes en los vehículos de nueva generación.

Mediante las cámaras del alineador **es posible alinear precisa y rápidamente** el sistema para la calibración de la cámara y radar a bordo del vehículo. Los fabricantes recomiendan realizar la calibración de los sistemas ADAS después de haber realizado la alineación del vehículo. Para más información, consultar la sección productos PROADAS de nuestro sitio web.



ACCESORIOS RECOMENDADOS



● **CLAMPONTYRE SOPORTE RÁPIDO**

Fijación a la rueda: ningún contacto con la llanta.

Rápido: montaje y desmontaje rápido.

Autocentrante: el perno central está siempre en eje con el centro de la rueda.

Runout: adecuado para procedimientos de compensación de empuje.

Ligero y ergonómico: el diseño innovador y el peso reducido permiten un manejo y la operatividad simples.

Range: diámetro rueda de 19" a 32".



● **TROLLEY MULTIUSO**

Porta soportes sobre ruedas para ClampOnTyre y las relativas garras adicionales.



● **SET PORTA SOPORTES**

Porta soportes para ClampOnTyre y relativas garras adicionales. Fijación a la pared.



● **SET DE EXTENSIONES XL**

Para diámetros de la rueda de 32" a 39".
Para utilizar con soportes ClampOnTyre.



● **SET DE EXTENSIONES PARA FURGONETAS**

Para utilizar con furgonetas.
Para utilizar con soportes ClampOnTyre.



● **KIT ASISTENCIA A LA CONDUCCIÓN**

Asistente para el posicionamiento del vehículo en el elevador.

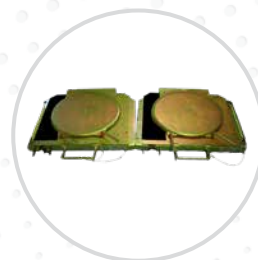


● **ALIGNER TROLLEY**

Para utilizar el alineador de ruedas en puentes diferentes o en modalidad drive thru.



● **MONITOR LCD 27"-32"**



● **PLATOS GIRATORIOS**

Disponibles de diferentes tipos.



● **IMPRESORA DE INYECCIÓN DE TINTA A4**



● **SOPORTE PARA IMPRESORA**

Pedir obligatoriamente si se añade una impresora.



● **NEXREMOTE**

Tablet para uso remoto de la interfaz gráfica o como pantalla adicional; se puede utilizar también para mostrar al cliente la condición del vehículo en tiempo real.

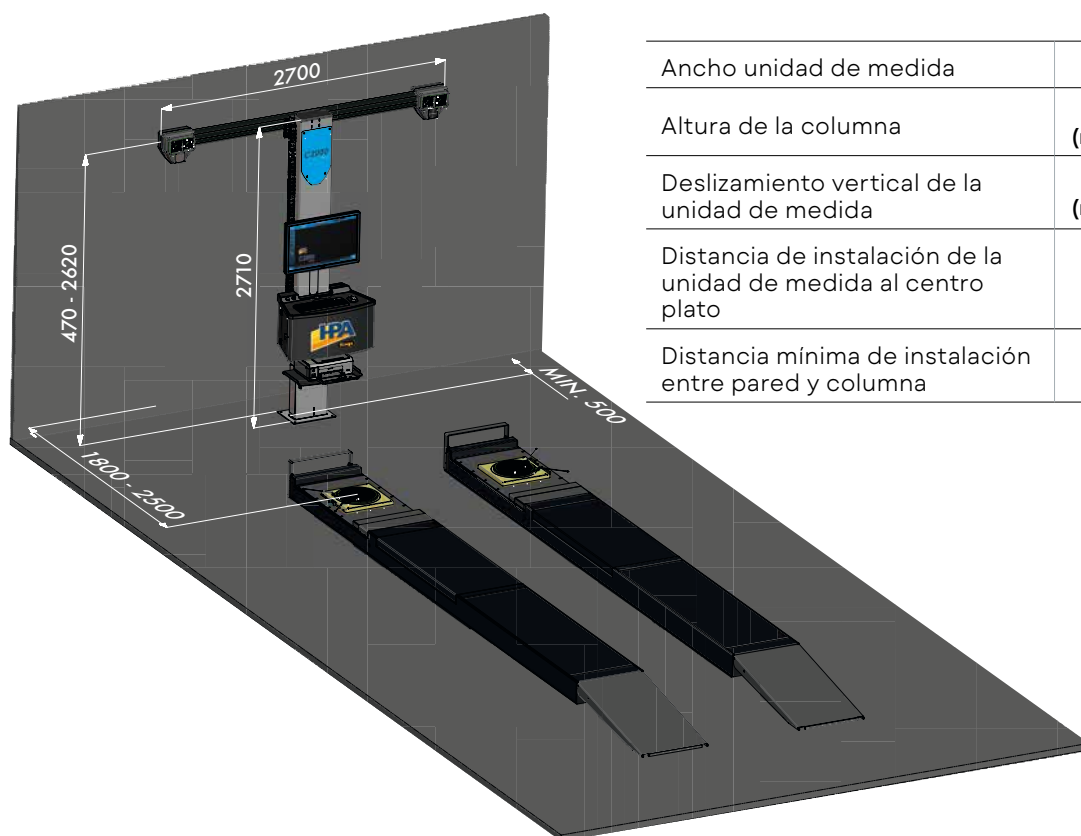


● **ALIGNER ONLINE**

Tarjeta de 10 créditos



● **MALETA CON KIT PARA CALIBRACIÓN Y COMPROBACIÓN DE LA CALIBRACIÓN**

ESPACIO DE INSTALACIÓN


Ancho unidad de medida	2.700 mm
Altura de la columna	2.710 mm (medición sin trolley)
Deslizamiento vertical de la unidad de medida	470-2.620 mm (medición sin trolley)
Distancia de instalación de la unidad de medida al centro plato	1.800 – 2.500 mm
Distancia mínima de instalación entre pared y columna	500 mm

DATOS TÉCNICOS

Campos de medición	
Convergencia total	± 20°
Semiconvergencia	± 10°
Ángulo de caída	± 10°
Incidencia	± 30°
Perno fundido	± 30°
Ángulo de impulsión	± 10°
Diferencia de viraje a 20°	± 10°

Alimentación	
Tensión de alimentación	115-230 Vac - 50-60 Hz 1 pH
Potencia consumida	500 W
Unidad central (armario)	35 kg
Cabezal cámaras	40 kg
Columna	125 kg



NEXION S.p.A.
www.hpa-faip.it - info@hpa-faip.it