

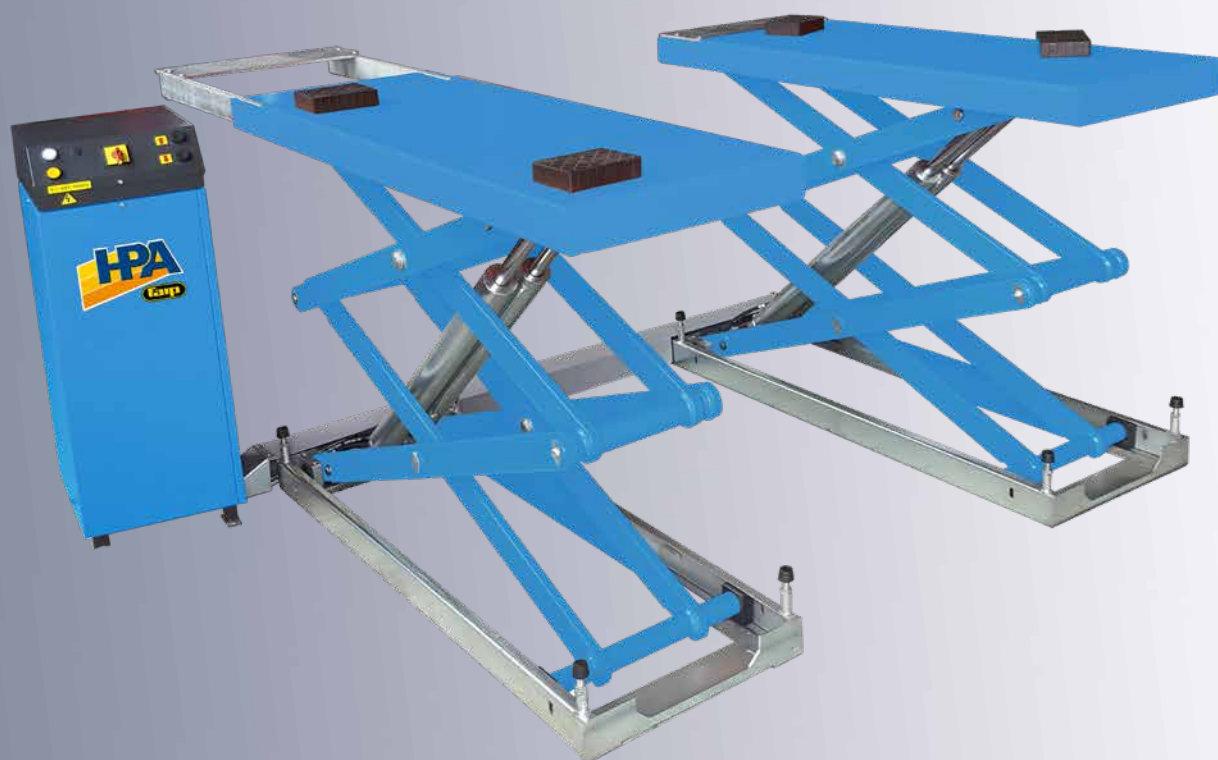
# C-Line

Lifting Equipment

4000



3600



Pont élévateur électrohydraulique dessous de caisse à ciseaux, pour garagistes, réparateurs de voitures et carrossiers.  
Alignement chemins de roulement par système **MASTER/SLAVE**.

Chemins de roulement en version avec rallonges uniquement. Configuration pour installation à encastrement.

# HPA

**faip**

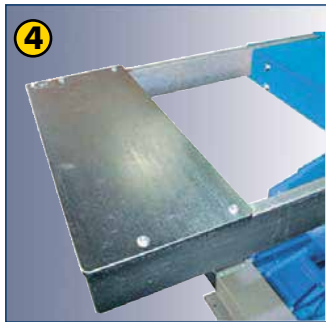
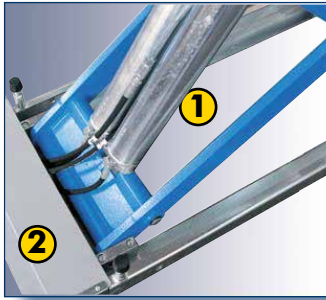


Pont élévateur  
électrohydraulique dessous  
de caisse à ciseaux

**Superlift 40-2STC E**  
**Superlift 36-2STC E**

# SUPERLIFT 40-2STC E SUPERLIFT 36-2STC E

## Pont élévateur électrohydraulique dessous de caisse à ciseaux



### Données techniques

Model	40-2STC E	36-2STC E
Portée pont élévateur	4000 kg	3600 kg
Temps de montée	45 s	
Moteur triphasé	230/400V - 3kW - 3Ph - 50/60Hz	
Moteur monophasé	230V - 3kW - 1ph - 50 /60 Hz	
Hauteur maxi de levage	2020 mm	
Hauteur min. pont élévateur	290 mm	270 mm

- 1-2. Solide support vérin et fixation sur base et chemin de roulement amovible pour un entretien plus aisé.
3. Patins de glissement de grandes dimensions à lubrification automatique.
4. Chemin de roulement avec rallonge extractible.
5. Boulon réglable avec caoutchouc d'amortissement de fin de course.

### Dotation

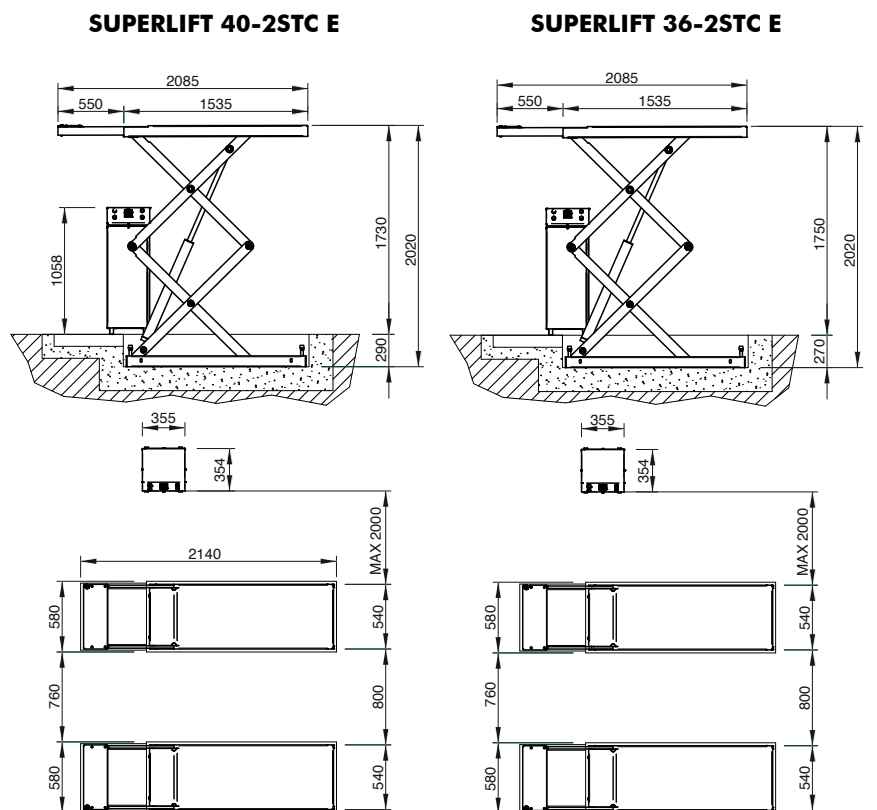
#### Tous les modèles sont dotés de:

- Douilles à lubrification automatique sur tous les composants en rotation.
- Set de 4 tampons en caoutchouc.

### Accessoires sur demande

- Paire de traverses et tampons pour véhicules tout-terrain.
- Kit pour installation à encastrement.

### Dimensions



Les images, les configurations et les caractéristiques techniques présentées dans cette brochure ont pour but de présenter le produit et sont susceptibles d'être modifiées. Pour une définition correcte de la commande, se référer toujours au catalogue de prix en vigueur.

