

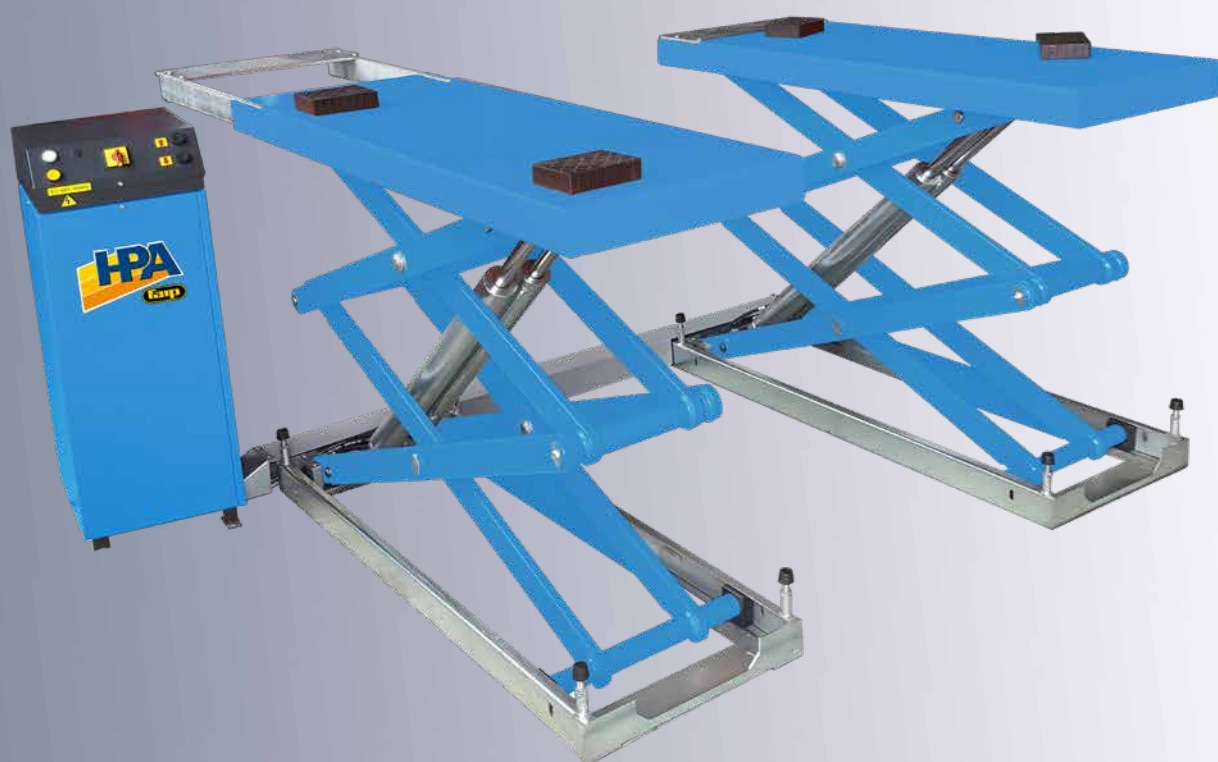
C-Line

Lifting Equipment

4000



3600



Elevador electrohidráulico bajos de la carrocería de tijera, para talleres de neumáticos, de reparaciones y chapistas.
Alineación plataformas con sistema **MASTER/SLAVE**.
Plataformas solo en versión con extensiones. Configuración para instalación empotrada.

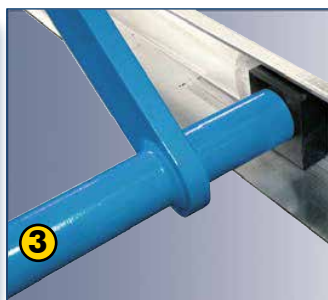
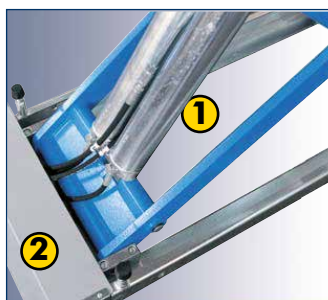


Elevador electrohidráulico bajos de la carrocería de tijera

Superlift 40-2STC E
Superlift 36-2STC E

SUPERLIFT 40-2STC E SUPERLIFT 36-2STC E

Elevador electrohidráulico bajos de la carrocería de tijera



Datos técnicos

Modelo	40-2STC E	36-2STC E
Capacidad elevador	4000 kg	3600 kg
Tiempo de subida	45 s	
Motor trifásico	230/400V - 3kW - 3Ph - 50/60Hz	
Motor monofásico	230V - 3kW - 1ph - 50 /60 Hz	
Altura máx. elevación	2020 mm	
Altura mín. elevación	290 mm	270 mm

- 1-2. Sólido soporte cilindro y conexión en base y plataforma extraíble para un mantenimiento más simple.
3. Patines de deslizamiento de grande dimensión y autolubricantes.
4. Plataforma con extensión extraíble.
5. Bulón ajustable con goma para amortiguar el final de carrera.

Dotación

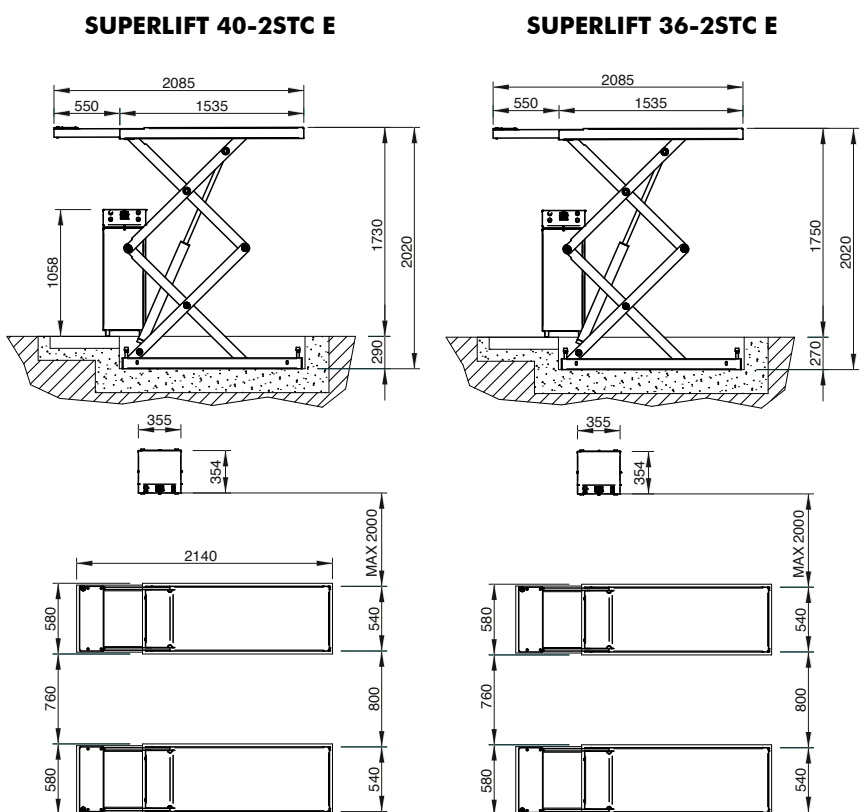
Todos los modelos equipados con:

- Casquillos autolubricantes en todas las partes giratorias.
- Set de 4 topes de goma.

Accesorios a pedido

- Par de travesaños y topes de goma para todoterreno.
- Kit para instalación empotrada.

Dimensiones



Las imágenes, las configuraciones y las características técnicas indicadas en este folleto solo sirven para presentar el producto y están sujetas a cambios. Para una definición correcta del pedido, consultar siempre la lista de precios en vigor.



NEXION S.p.A.
www.hpa-faip.it - info@hpa-faip.it



Designed in
ITALY

DPSF000491 - 07/21