

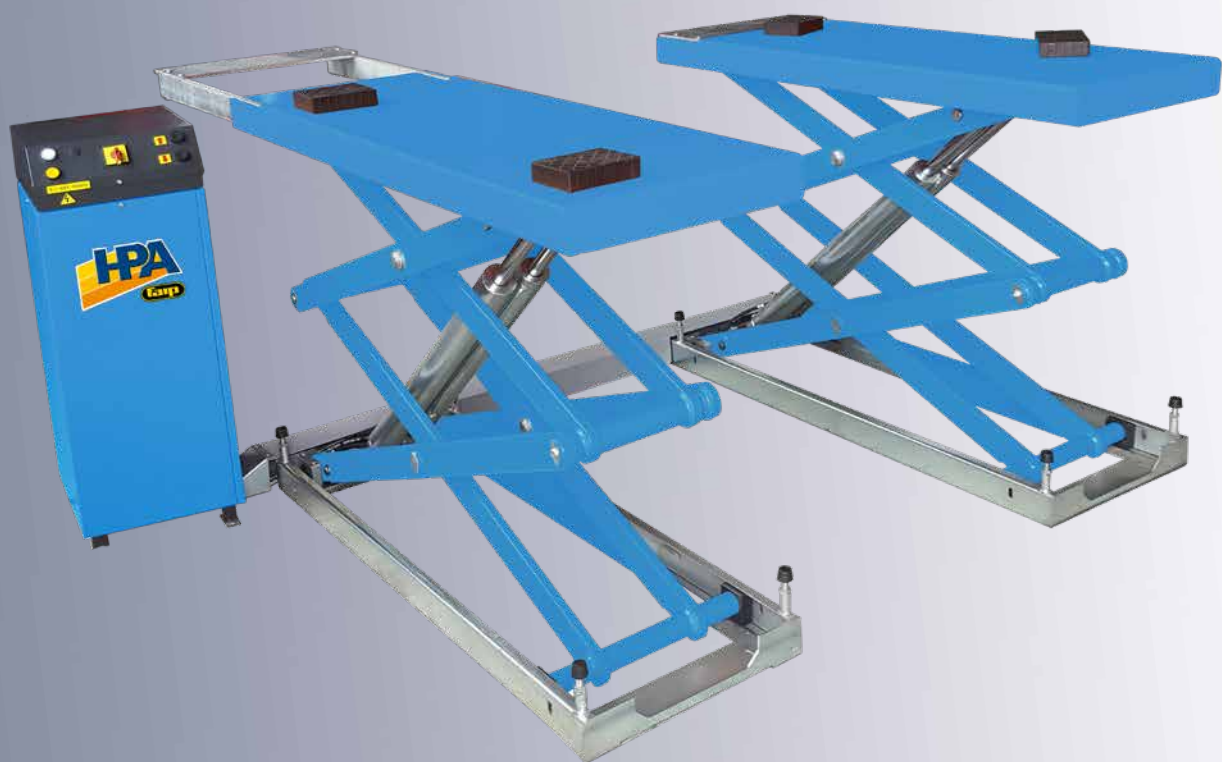
# C-Line

Lifting Equipment

4000



3600



Elektrohydraulischer Doppel-Scherenachsreifeber für Reifenhändler, KFZ-Reparaturwerkstätten und Karosseriebauer.  
Fahrschienenfluchtung mittels **MASTER/SLAVE** System.

Fahrschienen nur in Version mit Verlängerungen. Konfiguration für Unterflurinstallation.

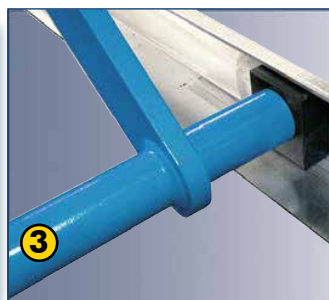
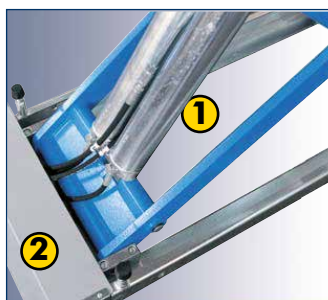
# HPA

**faip**



Elektrohydraulischer  
Scherenachsreifeber

**Superlift 40-2STC E**  
**Superlift 36-2STC E**



### Technische Daten

Modell	40-2STC E	36-2STC E
Tragfähigkeit Hebebühne	4000 kg	3600 kg
Hebezeit	45 s	
Drehstrommotor	230/400V - 3kW - 3Ph - 50/60Hz	
Einphasenmotor	230V - 3kW - 1ph - 50 /60 Hz	
Max. Hubhöhe	2020 mm	
Min. Hubhöhe	290 mm	270 mm

- 1-2. Solider Zylinderhalter und Anschluss an Basis und entfernbare Fahrachse für eine einfache Wartung.
- 3. Große und selbstschmierende Gleitschuhe.
- 4. Fahrachse mit herausziehbarer Verlängerung.
- 5. Verstellbarer Bolzen mit Anschlaggummi. Verstellbarer Bolzen mit Anschlaggummi.

### Ausstattung

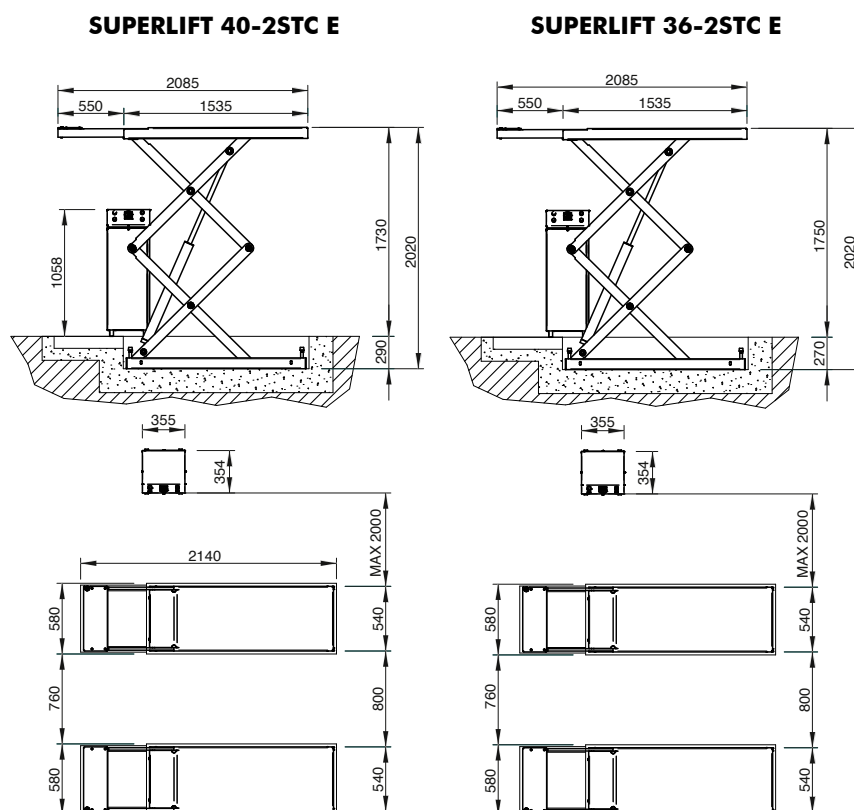
#### Alle Modelle werden geliefert mit:

- Selbstschmierenden Buchsen an allen sich drehenden Teilen.
- Satz mit 4 Gummiauflagen.

### Auf Anfrage

- Paar Querstreben und Auflagen für Geländewagen.
- Kit für Unterflurinstallation.

### Abmessungen



Die Bilder, Konfigurationen und technischen Eigenschaften, die im vorliegenden Dokument angeführt sind, dienen ausschließlich der Präsentation des Produkts und können verändert werden. Für eine korrekte Abwicklung des Auftrags, bitte immer Bezug auf die aktuelle Preisliste nehmen.

