

C-Line

Lifting Equipment

3600



3200



Elevador electrohidráulico bajos de la carrocería de doble tijera, para talleres de neumáticos, de reparaciones y chapistas. Alineación plataforma con doble par de cilindros y sistema **MASTER/SLAVE** sin cremallera.

Plataformas en versión con flaps (**F**). Todo los modelos disponibles en las versiones al suelo y empotrados.

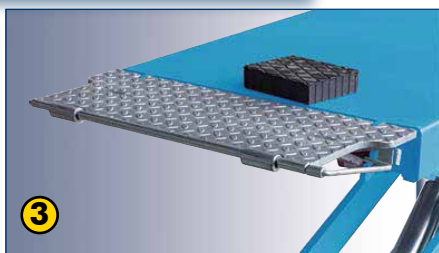


Elevador electrohidráulico bajos de la carrocería de doble tijera

SUPERLIFT 36-2XC EF
SUPERLIFT 32-2XC EF

SUPERLIFT 36-2XC EF SUPERLIFT 32-2XC EF

Elevador electrohidráulico bajos de la carrocería de doble tijera



1. Particular geometría de los brazos, que permite obtener grande rigidez y pequeñas dimensiones.
2. Patines de deslizamiento de grande dimensión y autolubricantes.
3. Plataforma con flaps suspendidos, que funcionan como rampas para la subida del vehículo.

Datos técnicos

Modelo	36-2XC EF	32-2XC EF
Capacidad elevador	3600 kg	3200 kg
Tiempo de subida	45 s	
Motor trifásico	400/230V - 3kW - 3ph - 50 /60 Hz	
Motor monofásico	230V - 3kW - 1ph - 50 /60 Hz	
Altura máx. elevación	1890 mm	
Altura mínima elevador	110 mm	105 mm

4. Bulón ajustable con goma para amortiguar el final de carrera.
5. Particular mecanismo de palancas de elevación, que permite elevar cargas ya desde alturas mínimas.

Dotación

Todos los modelos equipados con:

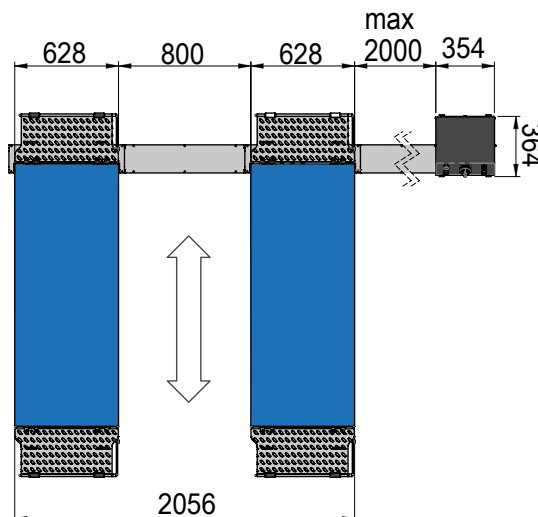
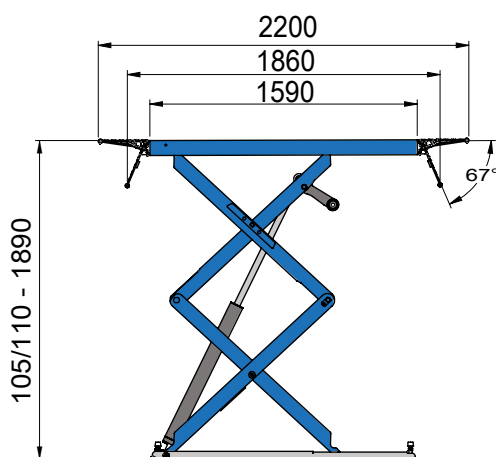
- Casquillos autolubricantes en todas las partes giratorias.
- Set de 4 topes de goma.

Accesorios a pedido

- Par de travesaños y topes de goma para todoterreno.
- Kit para instalación empotrada.

Dimensiones

SUPERLIFT 36-2XC EF / SUPERLIFT 32-2XC EF



Las imágenes, las configuraciones y las características técnicas indicadas en este folleto solo sirven para presentar el producto y están sujetas a cambios. Para una definición correcta del pedido, consultar siempre la lista de precios en vigor.



NEXION S.p.A.
www.hpa-faip.it - info@hpa-faip.



Designed in
ITALY

DPSF000479B - 12/23