

C-Line

Lifting Equipment

3600



3200



Elevador de tesoura dupla eletro-hidráulico sob carroceria, para especialistas em pneus, mecânicos de automóveis e oficinas. Alinhamento dos pedais com par duplo de cilindros e sistema **MASTER/SLAVE** sem cremalheiras.

Pedais na versão com flaps (F). Todos os modelos disponíveis nas versões no chão e de embutir.

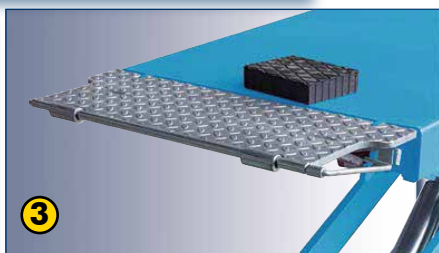


Elevador de tesoura dupla eletro-hidráulico sob carroceria

SUPERLIFT 36-2XC EF
SUPERLIFT 32-2XC EF

SUPERLIFT 36-2XC EF SUPERLIFT 32-2XC EF

Elevador de tesoura dupla eletro-hidráulico sob carroceria



1. Geometria particular dos braços, que permite obter grande rigidez e pequenas dimensões.
2. Patins de deslizamento de grandes dimensões e autolubrificantes.
3. Pedais com flaps anexados, que funcionam como rampas para a subida do veículo.

Dados técnicos

Modelo	36-2XC EF	32-2XC EF
<input type="checkbox"/> Carga elevador	3600 kg	3200 kg
<input type="checkbox"/> Tempo de subida	45 s	
<input type="checkbox"/> Motor trifásico	400/230V - 3kW - 3ph - 50 /60 Hz	
<input type="checkbox"/> Motor monofásico	230V - 3kW - 1ph - 50 /60 Hz	
<input type="checkbox"/> Altura máxima elevação	1890 mm	
<input type="checkbox"/> Altura máxima elevador	110 mm	105 mm

4. Parafusos ajustáveis com borracha para amortecer o fim de curso.
5. Alavancagem específica de partida, que permite levantar cargas já em alturas mínimas.

Equipamento

Todos os modelos completos com:

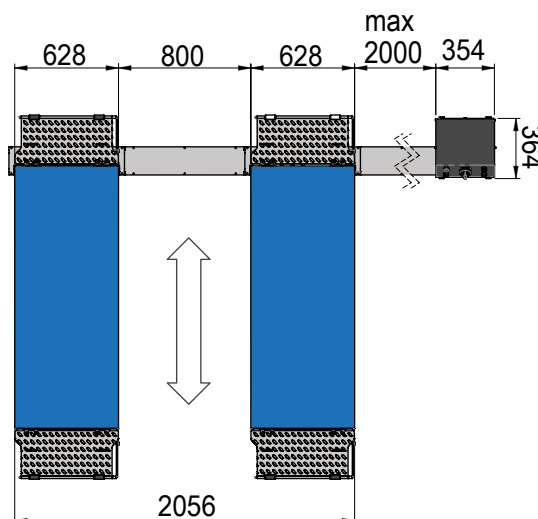
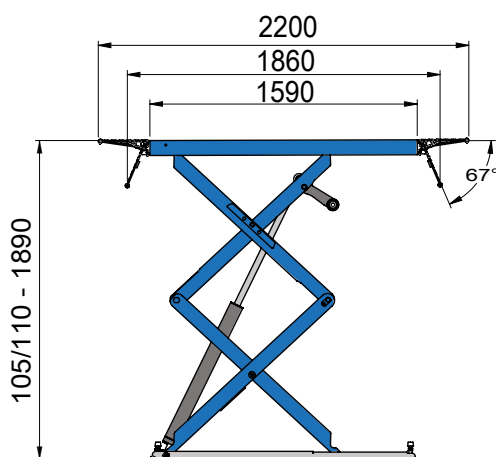
- Buchas autolubrificantes em todas as partes giratórias.
- Conjunto de 4 bujões de borracha.

Acessórios sob encomenda

- Par de travessas de bujões para off-road.
- Kit para instalação de embutir.

Dimensões

SUPERLIFT 36-2XC EF / SUPERLIFT 32-2XC EF



As imagens, as configurações e as características técnicas apresentadas nesta brochura destinam-se exclusivamente à apresentação do produto e estão sujeitas a variações. Para a correta definição do pedido, consultar sempre a lista de preços em vigor.



NEXION S.p.A.
www.hpa-faip.it - info@hpa-faip.



Designed in
ITALY

DPSF000480B - 12/23