

C-Line

Lifting Equipment



4500



3500



Elektrohydraulische 2-Säulen-Hebebühnen für niedrige Decken mit Untersatz für Erdverbindung.

Nachfluchten der beiden Schlitten über Metallseile, die eine **optimale Synchronisierung der Schlitten** garantieren.

3-stufige asymmetrische Teleskop-Armen.

HPA

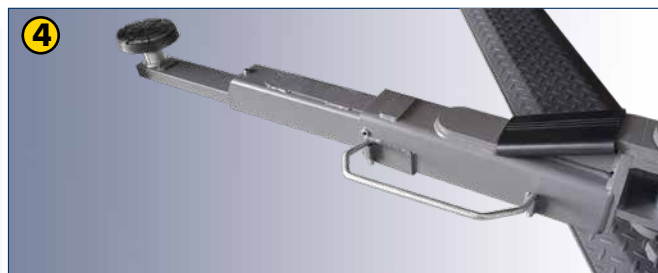
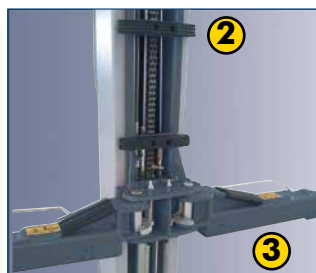
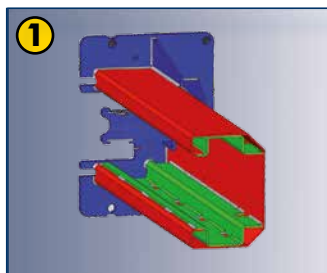


Elektrohydraulische
2-Säulen-Hebebühnen

P2C 245C B

P2C 235C B

faip



Technische Daten

Modell	P2C 245C B	P2C 235C B
Tragfähigkeit Hebebühne	4500 kg	3500 kg
Hebezeit	40 s	
Drehstrommotor	400/230V - 3kW - 3ph - 50 /60 Hz	
Einphasenmotor	230V - 3kW - 1ph - 50 /60 Hz	
Max. Hubhöhe	2003 mm	
Mindesthubhöhe des Radfreihebers	100 mm	



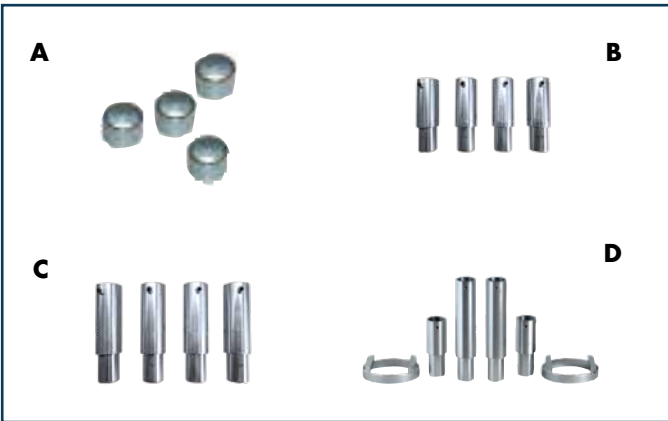
1. Intern verstärkte Säulenstruktur zur Reduzierung der Biegung.
2. Türenschtutzgummi.
3. Drehstopp der Arme in Zahnsegmenten.
4. Vier asymmetrische, 3-stufige Arme. Sehr dünne letzte Verlängerung (30 mm) für die Aufnahme niedrig gelegter Fahrzeuge.
5. Doppelgewinde für großen vertikalen Einstellbereich der Auflage (95 ÷ 180 mm)

Ausstattung

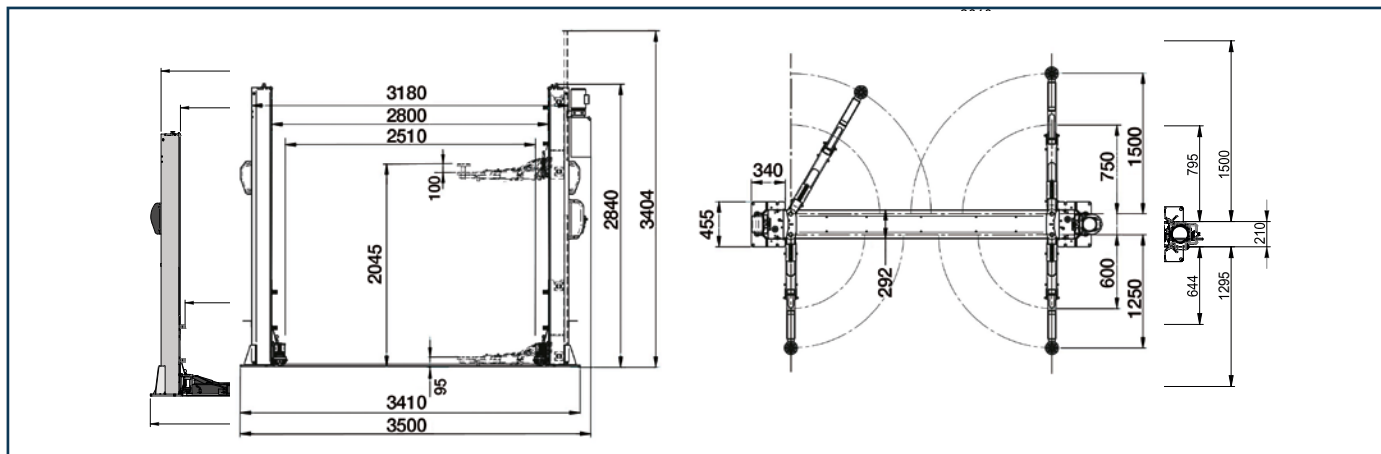
- Alle Modelle werden geliefert mit:**
- Mechanischer Auflagevorrichtung der Schlitten auf jeder Säule, die maximale Arbeitssicherheit garantiert.
 - Zwei Sätzen Auflagenverlängerungen.

- A. 8-43300021**
Kit mit 4 Distanzstücken für Armauflagen, H=35 mm
- B. 8-43300014**
Kit mit 4 Distanzstücken für Armauflagen, H=80 mm
- C. 8-43300015**
Kit mit 4 Distanzstücken für Armauflagen, H=140 mm
- D. 8-43300016**
Kit mit 4 Adaptern für Mercedes Sprinter

Auf Anfrage



Abmessungen



Die Bilder, Konfigurationen und technischen Eigenschaften, die im vorliegenden Dokument angeführt sind, dienen ausschließlich der Präsentation des Produkts und können verändert werden. Für eine korrekte Abwicklung des Auftrags, bitte immer Bezug auf die aktuelle Preisliste nehmen.

