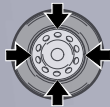


Bravo
LINE



24"



*HTB24 helper sur demande
Helper auf Wunsch
code 8-11900260
Totement conseillé
Absolut empfohlen



LEVER-LESS
Technology

HPA



Démonte-pneus automatique
"LEVER-LESS technology" (sans levier)
pour voitures et véhicules
de transport léger

Automatische "LEVER-LESS
technology" Reifenmontiermaschine
für PKWs und Leichttransporter

M 54 LL

Faip

FR Description

Technologie "**LEVER-LESS Technology**" (sans levier), appliquée à une tête opérante, qui **élimine définitivement tout effort physique de l'opérateur** tout en gardant la même procédure ainsi que les mouvements des opérations de démontage du pneu (**Breveté**). La procédure de montage maintient inchangés les mouvements, la **praticité** et la **vitesse d'exécution**.

An einem Revolverkopf angewandte "**LEVER-LESS Technology**" Technologie, die **definitiv keines Kraftaufwands seitens des Bedieners mehr bedarf und das Verfahren** sowie die Arbeitsbewegungen beim Abmontieren des Reifens unverändert lässt (**patentiert**). Die Bewegungen, die Zweckmäßigkeit und **schnelle Ausführung** werden beim Montageverfahren unverändert beibehalten.

DE Beschreibung

FR Données techniques

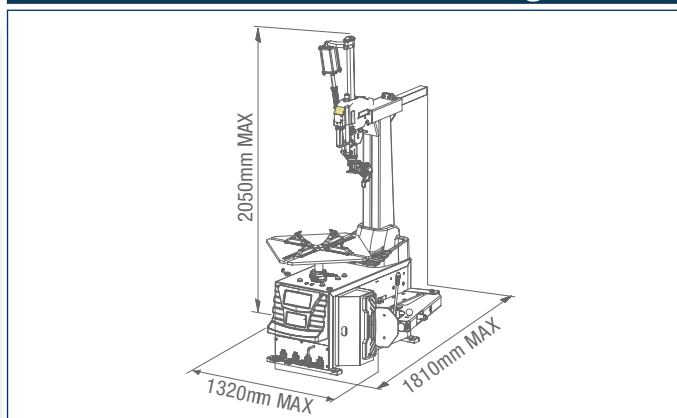
<input type="checkbox"/>	Prise extérieure	Externe Einspannung	11" - 24"
<input type="checkbox"/>	Prise intérieure	Interne Einspannung	13" - 26"
<input type="checkbox"/>	Diamètre maxi roue	Maximaler Raddurchmesser	1100 mm
<input type="checkbox"/>	Largeur pneu	Reifenbreite	4" - 14"
<input type="checkbox"/>	Ouverture détalonneur	Abdrückeröffnung	380 mm
<input type="checkbox"/>	Puissance détalonnage	Abdrückerleistung	15000 N
<input type="checkbox"/>	Pression de service air	Betriebsluftdruck	8 - 10 bar
<input type="checkbox"/>	Puissance moteur	Motorleistung	400V - 3ph - 0,75 kW 200/230V - 3ph - 0,75 kW 400V - 3ph - 2V - 0,85/1.1 kW 200/230V - 1ph - 1.1 kW 100/115V - 1ph - 1.1 kW
<input type="checkbox"/>	Vitesse rotation mandrin	Spindeldrehzahl	7 rpm - 2V 6.5 - 13 rpm
<input type="checkbox"/>	Niveau de bruit pendant le fonctionnement	Betriebsgeräusch	<70 dB
<input type="checkbox"/>	Poids net machine	Nettogewicht der Maschine	270 kg
<input type="checkbox"/>	Poids brut machine	Bruttogewicht der Maschine	310 kg
<input type="checkbox"/>	Dimensions max emballage (LxPxH) pour conteneur 40"	Höchstmaße der Verpackung (LxTxH) für 40"-Behälter	1150x920x1000 mm 46 pcs

DE Technische Daten

En dotation - Ausstattung



Dimensions - Abmessungen



Accessoires conseillés - Empfohlenes zubehör



8-11100362

- EC Asturo pistol - EC approved : à l'exclusion des versions TI
- EC Asturo pistol - EC approved: Versionen TI ausgenommen

CT-S-0600000

- Support rotation roue WRSB
- Raddrehungslager WRSB

8-11120075

- Lève-roue FWL 65
- Radheber FWL 65

Les images, les configurations et les caractéristiques techniques ne figurent dans le présent imprimé que dans le but de présenter le produit et peuvent subir des variations. Pour une définition correcte de la commande, toujours se référer au catalogue des prix en vigueur
Die Abbildungen, Konfigurationen und technische Merkmale in diesem Prospekt dienen nur der Produktpräsentation und unterliegen Veränderungen. Für eine korrekte Bestellung beziehen Sie sich bitte immer auf die aktuelle Preis-Liste

NEXION S.p.A.
www.hpa-faip.it
info@hpa-faip.it

