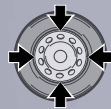


Bravo
LINE



24"



*HTB24 helper a richiesta
Helper optional
code 8-11900260
Assolutamente consigliato
Absolutely recommended



LEVER-LESS
Technology

HPA
Fairp



Smontagomme automatico
"LEVER-LESS technology" per
autovetture e trasporto leggero
Automatic "LEVER-LESS Technology"
tyre changer for cars
and light duty vehicles

M 54 LL



Descripción

Tecnología **"LEVER-LESS Technology"**, aplicada a una torreta, que **elimina de manera definitiva el esfuerzo físico del operador** manteniendo invariados tanto el procedimiento como los movimientos de trabajo en el desmontaje del neumático (**Patentado**). El procedimiento de montaje mantiene invariados los movimientos, la **comodidad** y la **velocidad** de ejecución.

Tecnologia **"LEVER-LESS Technology"**, aplicada a uma torre, que **elimina de maneira definitiva o esforço físico do operador** mantendo inalterados tanto o procedimento quanto os movimentos de trabalho na desmontagem do pneu (**Patenteado**). O procedimento de montagem mantém inalterados os movimentos, a **praticidade** e a **velocidade** de execução.



Descrição



Datos técnicos

<input type="checkbox"/>	Toma externa	Tomada externa	11" - 24"
<input type="checkbox"/>	Toma interna	Tomada interna	13" - 26"
<input type="checkbox"/>	Diámetro máx. rueda	Diâmetro máx. da roda	1100 mm
<input type="checkbox"/>	Ancho neumático	Largura do pneu	4" - 14"
<input type="checkbox"/>	Apertura destalonador	Abertura do destalonador	380 mm
<input type="checkbox"/>	Potencia destalonado	Potência de destalonagem	15000 N
<input type="checkbox"/>	Presión de funcionamiento aire	Pressão de funcionamento ar	8 - 10 bar 400V - 3ph - 0,75 kW 200/230V - 3ph - 0,75 kW
<input type="checkbox"/>	Potencia motor	Potência do motor	400V - 3ph - 2V - 0,85/1.1 kW 200/230V - 1ph - 1.1 kW 100/115V - 1ph - 1.1 kW
<input type="checkbox"/>	Velocidad rotación mandril	Velocidade de rotação do mandril	7 rpm - 2V 6.5 -13 rpm
<input type="checkbox"/>	Ruido durante el funcionamiento	Ruído durante o funcionamento	<70 dB
<input type="checkbox"/>	Peso neto máquina	Peso líquido da máquina	270 kg
<input type="checkbox"/>	Peso bruto máquina	Peso bruto da máquina	310 kg
<input type="checkbox"/>	Dimensión máx. embalaje (LxPxH)	Dimensão máx. da embalagem (LxPxH)	1150x920x1000 mm
<input type="checkbox"/>	para contenedor de 40"	para contêiner de 40"	46 pcs

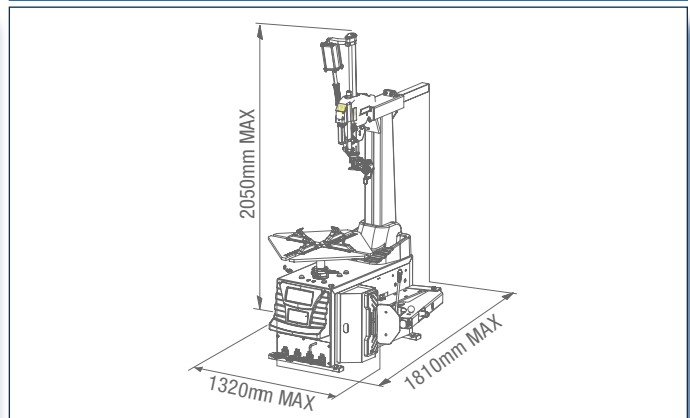


Dados técnicos

Dotación - Equipamento



Dimensiones - Dimensões



Accesorios recomendados - Acessórios recomendados



8-11100362

- EC Asturo pistol - EC approved: excepto las versiones TI
- EC Asturo pistol - EC approved: exceto as versões TI

CT-S-0600000

- Soporte rotación rueda WRSB
- Suporte para a rotação da roda WRSB

8-11120075

- Elevador rueda FWL 65
- Elevador de roda FWL 65

8-11100362

C-TS-0600000

8-11120075

La única finalidad de todas las imágenes, configuraciones técnicas incluidas en el presente documento es la presentación del producto e, por tanto, están sujetas a variaciones. Para efectuar correctamente un pedido se deberá tomar siempre como referencia la lista de precios válida.
As imagens, configurações e características técnicas indicadas nesta publicação tem apenas a finalidade de apresentação do produto e estão sujeitas a modificações.
Para uma correcta definição do pedido, consulte sempre a tabela de preços vigente.

NEXION S.p.A.
www.hpa-faip.it
info@hpa-faip.it

