

Bravo
LINE



HPA
faip



ES

Equilibradora electrónica para ruedas de vehículos, furgonetas y motocicletas



BR

Balancadora eletrônica para rodas de carro, vans e motos

B 60



Detección dimensiones
rueda

Verificação das
dimensões da roda



Stop automático al
final del ciclo

Parada automática
no fim do ciclo



Peso oculto
Peso oculto



Opt flash



Iluminador led y láser
Iluminador de led e
laser



Detector ancho
llanta
Verificador de
largura do aro



Freno de pedal
Freio de pedal

*CCK a pedido/
sob encomenda



Características generales

- ❑ Equilibradora con monitor LCD ideal para visualizar la **gráfica en alta resolución**.
- ❑ **Ciclo completamente automático** con software que opera en todo tipo de ruedas de acero, aleación ligera de vehículos, todoterrenos y vehículos comerciales ligeros, motocicletas y scooters.
- ❑ Dotada de **software** original **desarrollado en Italia**
- ❑ **Dimensiones compactas sumadas a gran solidez**, adecuadas para todos los ambientes de trabajo



Características gerais

- ❑ Balanceadora com monitor LCD ideal para a visualização dos **gráficos em alta resolução**.
- ❑ **Ciclo totalmente automático** com software que atua em todos os tipos de rodas em aço, liga leve de automóveis, veículos offroad e veículos comerciais leves, motocicletas e scooters.
- ❑ Dotada de **software** original **desenvolvido na Itália**
- ❑ **Dimensões compactas unidas à grande robustez**, adequadas para todos os ambientes de trabalho

ES Características funcionales

TECLADO y PLATAFORMA PORTAPESOS:

- ❑ Teclado de mando (A) con número de teclas reducido para aprender rápidamente el uso de la máquina.
- ❑ Plataforma portapesos (B) ergonómica y espaciosa para contrapesos y accesorios de trabajo realizada con material de alta resistencia.

ADQUISICIÓN DATOS DE LA RUEDA

Adquisición electrónica de distancia y diámetro rueda hasta 26" con función de AUTOSEL integrada, que activa automáticamente los programas de equilibrado evitando las selecciones con el teclado.

El posicionamiento de los contrapesos adhesivos se puede efectuar con tres modalidades diferentes:

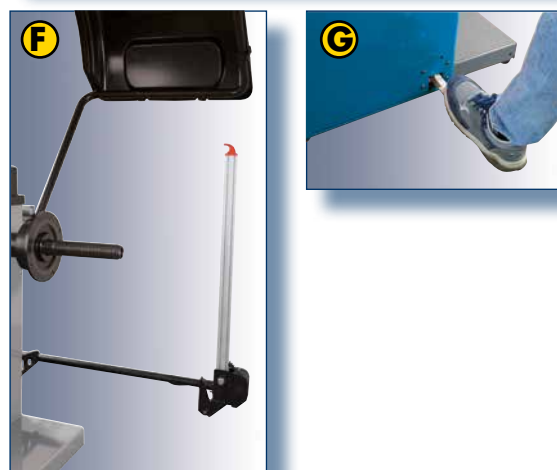
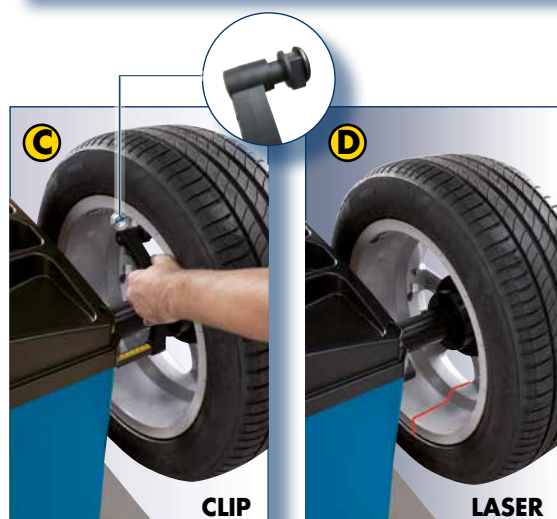
- ❑ manualmente en posición hora 12 u hora 6 (método convencional)
- ❑ asistido con Clip Portapesos (C)
- ❑ asistido con puntero láser en posición hora 6 (opcional, figura de al lado, D)

El iluminador LED, presente en el KIT opcional LASER&LED, (E) ilumina el área de trabajo para facilitar las operaciones de limpieza de la llanta y la aplicación de los contrapesos.

TE 40 EVO Detector externo para la medición del ancho rueda (opcional, F)

FRENO DE PEDAL DE ESTACIONAMIENTO (OPCIONAL)

El freno de pedal (G) facilita el montaje de la rueda en la máquina y las fases de aplicación de los contrapesos.



TE40 EVO

BR Características funcionais

TECLADO e PLATAFORMA PORTA-PESOS:

- ❑ Teclado de comandos (A) com número reduzido de teclas para a aprendizagem rápida do uso da máquina.
- ❑ Plataforma porta-pesos (B) ergonômica e espaçosa para contrapesos e acessórios de trabalho fabricados com material de alta resistência.

AQUISIÇÃO DE DADOS DA RODA

Aquisição eletrônica da distância e do diâmetro da roda até 26" com integrada a função AUTOSEL que ativa automaticamente os programas de balanceamento evitando as seleções por meio do teclado.

O posicionamento dos contrapesos adesivos pode ser realizado com três modos diferentes:

- ❑ manualmente a 12 horas ou 6 horas (método convencional)
- ❑ assistido com Clipe Porta-pesos (C)
- ❑ assistido com apontadores laser a 6 horas (opcional, figura ao lado, D)

O iluminador de LED, presente no KIT opcional LASER&LED (E) ilumina a área de trabalho para facilitar as operações de limpeza do aro e a aplicação dos contrapesos.

TE 40 EVO Verificador externo para a medição da largura da roda (opcional, F)

FREIO DE PEDAL DE ESTACIONAMENTO (OPCIONAL)

O freio de pedal (G) facilita a montagem da roda na máquina e as fases de aplicação dos contrapesos.

ES Datos técnicos		BR Dados técnicos							
1270 x 1704 x 1089 50" x 67" x 42,9"	127 kg 280 lbs	10" - 26" 1" - 35"	1,5" - 20"	22,8"	1118 mm 44"	70 Kg 154 lbs	115/230V monofásico - 1Ph 50/60Hz	150	250 W

ES Dotación		BR Equipamento	
Ø 42÷156 mm (1.65"÷ 6,14")			

ES Accesorios a pedido		BR Acessórios sob encomenda	
DX/CBF DX1 CF1 CF2	PEDAL BRAKE PB 	LCD MONITOR 19" 	TWL-L KIT
TE 40 EVO 	SL 80 	CCK RAL 1003 ■ 3002 ■ 5002 ■ 5015 ■	

- | | |
|--|--|
| <input type="checkbox"/> 8-21100141 DX/CBF Accesorio de centrado para furgonetas y todoterrenos con orificio central Ø 117÷173 mm | <input type="checkbox"/> DX/CBF Acessório de centragem para vans e veículos offroads com furo central Ø 117÷173 mm |
| <input type="checkbox"/> 8-21900209 TE40 EVO
Detector ancho llanta con soporte | <input type="checkbox"/> TE40 EVO
Verificador de largura do aro com suporte |
| <input type="checkbox"/> 8-21900207 Freno de pedal PB | <input type="checkbox"/> Freio de pedal PB |
| <input type="checkbox"/> 8-21100161 Elevador SL 80 | <input type="checkbox"/> Elevador SL 80 |
| <input type="checkbox"/> 8-21900206/XX CCK Panel de color, disponible solo cuando la equilibradora tiene chasis RAL 7040 (/39) | <input type="checkbox"/> CCK Painel colorido, disponível somente quando a balanceadora tiver um chassi RAL 7040 (/39) |
| <input type="checkbox"/> 8-21100238 TWL-L LED & LASER | <input type="checkbox"/> TWL-L LED & LASER |
| <input type="checkbox"/> 8-21100235 Monitor LCD | <input type="checkbox"/> Monitor lcd |

Las imágenes, las configuraciones y las características técnicas indicadas en este folleto solo sirven para presentar el producto y están sujetas a cambios. Para una definición correcta del pedido, consultar siempre la lista de precios en vigor.
 As imagens, as configurações e as características técnicas apresentadas nesta brochura destinam-se exclusivamente à apresentação do produto e estão sujeitas a variações. Para a correta definição do pedido, consultar sempre a lista de preços em vigor.

