



B 335 C Evo Touch + SMD



Equilibratrici elettroniche per ruote da vettura, furgoni e moto

Electronic wheel balancers for car, van and motorcycle wheels

B 335 - B 335 C
Evo Touchscreen

B 335 Evo B 335 C Evo Touchscreen

Design ricercato e originale, per una macchina di notevoli dimensioni.
Attractive and original design, in remarkable dimensions.



Interfaccia Touchscreen
Touchscreen interface



Rilevatore intelligente



Posizionamento automatico
Automatic positioning



Freno elettrico
Electrical brake



Illuminatore led e laser
Led illuminator and laser



Awc calcolo automatico della larghezza
Awc - auto width calculation



Suite di programmi
Control Weight
Control weight Programme suite



Rilevatore Sonar SMD
SMD - auto width device



Bloccaggio pneumatico
Pneumatic wheel clamping



3 operatori
3 operators

IT Caratteristiche funzionali

Equilibratrice dalle grandi dimensioni con ampio monitor Touchscreen (22"), grafica intuitiva e linea laser per l'applicazione rapida dei contrappesi adesivi.

A bloccaggio ruota manuale (B 335 Evo Touchscreen) o automatico con dispositivo Pneulock (B 335 C Evo Touchscreen) che riduce i tempi di lavoro e incrementa la precisione di centraggio.

EN Functional features

Large wheel balancer with wide touchscreen monitor (22"), intuitive graphics and laser line for quick application of adhesive counterweights.

With manual (B335 Evo Touchscreen) or automatic wheel clamping with PneuLock device (B 335 C Evo Touchscreen) reducing working time and improving the centring precision.



Calibrazione semplificata
Easy cal



Porte USB e LAN
USB & LAN ports



Diagnosi eccentricità ruota
Run-Out wheel Diagnosis



Peso Nascosto
Hidden Weight



Ottimizzazione Squilibri
Imbalance optimization

Rapida e precisa, adatta per elevati carichi di lavoro.
Fast and accurate, suitable for high working loads.

B 335 Evo
B 335 C Evo
Touchscreen



Caratteristiche funzionali

1. TOUCHSCREEN INTERFACE

Monitor touchscreen industriale da 22". Non teme la polvere, le mani sporche, bagnate e può essere utilizzato con qualsiasi tipologia di guanto. L'interfaccia grafica è rapida e intuitiva.

2. RILEVAMENTO DIMENSIONI RUOTA

Calibro digitale per l'acquisizione di distanza e diametro fino a 28" con funzione AUTOSEL che attiva automaticamente i programmi di equilibratura.

Il braccetto può anche essere dotato del sistema LASERBLADE (opzionale) che guida l'operatore nella scelta dei piani interni del cerchio in lega senza errori e con estrema visibilità.

Disponibile per la misura automatica della larghezza ruota senza contatto il rilevatore Sonar SMD (opzionale).

3. APPLICAZIONE CONTRAPPESI ADESIVI

I contrappesi adesivi possono essere applicati con estrema velocità utilizzando il puntatore laser a ore 6 o tramite l'utilizzo della clip portapesi oppure manualmente a ore 12 (opzionale).



Functional features

1. TOUCHSCREEN INTERFACE

Industrial 22" touchscreen monitor. It resists dust, dirty or wet hands and is suitable for use with any type of gloves.

Quick and user-friendly graphic interface.

2. WHEEL DIMENSIONS DETECTION

Digital gauge for distance and diameter acquisition up to 28" with AUTOSEL function that automatically activates balancing programs. The arm can also be equipped with the LASERBLADE system (optional) that guides the operator in the selection of the alloy rim internal planes without errors and with excellent visibility.

The Sonar SMD measuring sensor is available for the automatic contactless measurement of the wheel width (optional).

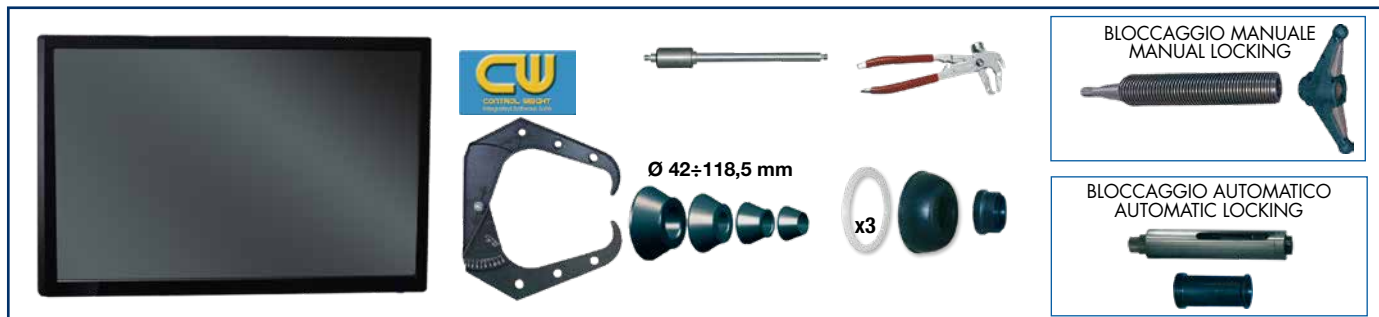
3. APPLICATION OF ADHESIVE COUNTERWEIGHTS

Adhesive counterweights can be applied very quickly by using the laser pointer at 6 o'clock or by using the weight holder clip or manually at 12 o'clock (optional).



Dotazione

Equipment



Dati tecnici

Technical data

<input type="checkbox"/> Tensione di alimentazione	<i>Power supply voltage</i>	115/230 V - 1Ph 50/60 Hz
<input type="checkbox"/> Potenza complessiva assorbita	<i>Total power absorption</i>	122 W
<input type="checkbox"/> Pressione aria compressa (B 335)	<i>Pressure compressed air (B 335)</i>	7÷10 bar (105÷165 psi)
<input type="checkbox"/> Velocità di lancio	<i>Spinning speed</i>	90÷130 rpm
<input type="checkbox"/> Valore max. di squilibrio calcolato	<i>Max. unbalance value calculated</i>	999 g
<input type="checkbox"/> Risoluzione misura squilibrio	<i>Unbalance measurement accuracy</i>	1 g (0,0353 oz)
<input type="checkbox"/> Tempo medio di misura	<i>Average measurement time</i>	7 s
<input type="checkbox"/> Diametro albero	<i>Shaft diameter</i>	40 mm (1,57")
<input type="checkbox"/> Larghezza cerchio impostabile	<i>Rim width setting range</i>	1,5" ÷ 20"
<input type="checkbox"/> Diametro cerchio impostabile	<i>Rim diameter setting range</i>	1" ÷ 35"
<input type="checkbox"/> Diametro cerchio misurabile	<i>Rim diameter measurement range</i>	10" ÷ 28"
<input type="checkbox"/> Larghezza massima ruota	<i>Maximum wheel width</i>	600 mm (23,6")
<input type="checkbox"/> Diametro massimo ruota	<i>Maximum wheel diameter</i>	1117 mm (44")
<input type="checkbox"/> Distanza massima ruota/macchina	<i>Maximum wheel/machine distance</i>	275 mm (10,82")
<input type="checkbox"/> Peso massimo ruota	<i>Maximum wheel weight</i>	85 Kg
<input type="checkbox"/> Peso macchina (senza accessori)	<i>Machine weight (without accessories)</i>	195 Kg (B 335) / 198 kg (B 335 C)
<input type="checkbox"/> Dimensioni max. (LxHxD)	<i>Max. Dimensions (LxHxD)</i>	1597x1669x1122

Accessori consigliati

Recommended accessories



<input type="checkbox"/> A. 8-21100082	SBC Set di sei boccole di centraggio posteriore	<i>SBC Set of six bushes for reverse side centring</i>
<input type="checkbox"/> B. 8-21100159	CLIP Terminale portapesi STD ALU - TP25	<i>CLIP STD ALU - TP25 weight-holder terminal</i>
<input type="checkbox"/> C. 8-21100091	FRU Flangia autocentrante universale per ruote con e senza foro centrale ø foratura min.90 max.210 mm	<i>FRU Universal self-centring flange for wheels with or without central hole, hole ø min. 90 max. 210 mm</i>
<input type="checkbox"/> D. 8-21100092	BVFF Set di cinque boccole per un preciso centraggio su flangia FRU	<i>BVFF Set of five bushes for precise centring on FRU flange</i>
<input type="checkbox"/> E. 8-21100230	SLØ Sollevatore effetto "Senza Peso"	<i>SLØ "Weightless effect" wheel lifter</i>
<input type="checkbox"/> F. 8-21100141	DX/CBF Accessorio di centraggio per furgoni e fuoristrada con foro centrale Ø 117÷173 mm	<i>DX/CBF Centring accessory for van and off-road wheels with central hole with Ø 117÷173 mm</i>
<input type="checkbox"/> G. 8-21100277	Kit Run-out RRS-2	<i>Run-out RRS-2 kit</i>
<input type="checkbox"/> H. 8-21120022	Kit LASER BLADE Puntatore laser integrato nel braccio rilevatore digitale interno, diametro/distanza	<i>LASER BLADE kit built in the internal digital detector arm; diameter/distance</i>
<input type="checkbox"/> I. 8-21100232	Rilevatore della larghezza SMD	<i>SMD automatic sensor</i>